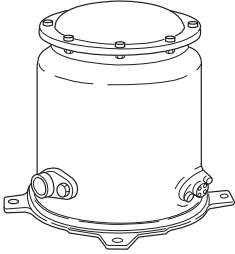


20. サービス部品一覧表

	予 項	320-22	発売年月	2017年7月
	形式	: PE-25X		
	製品名	: 浄水器		
サービスガイドNo.		: ポンプNo.B059(住設機器No.331)		

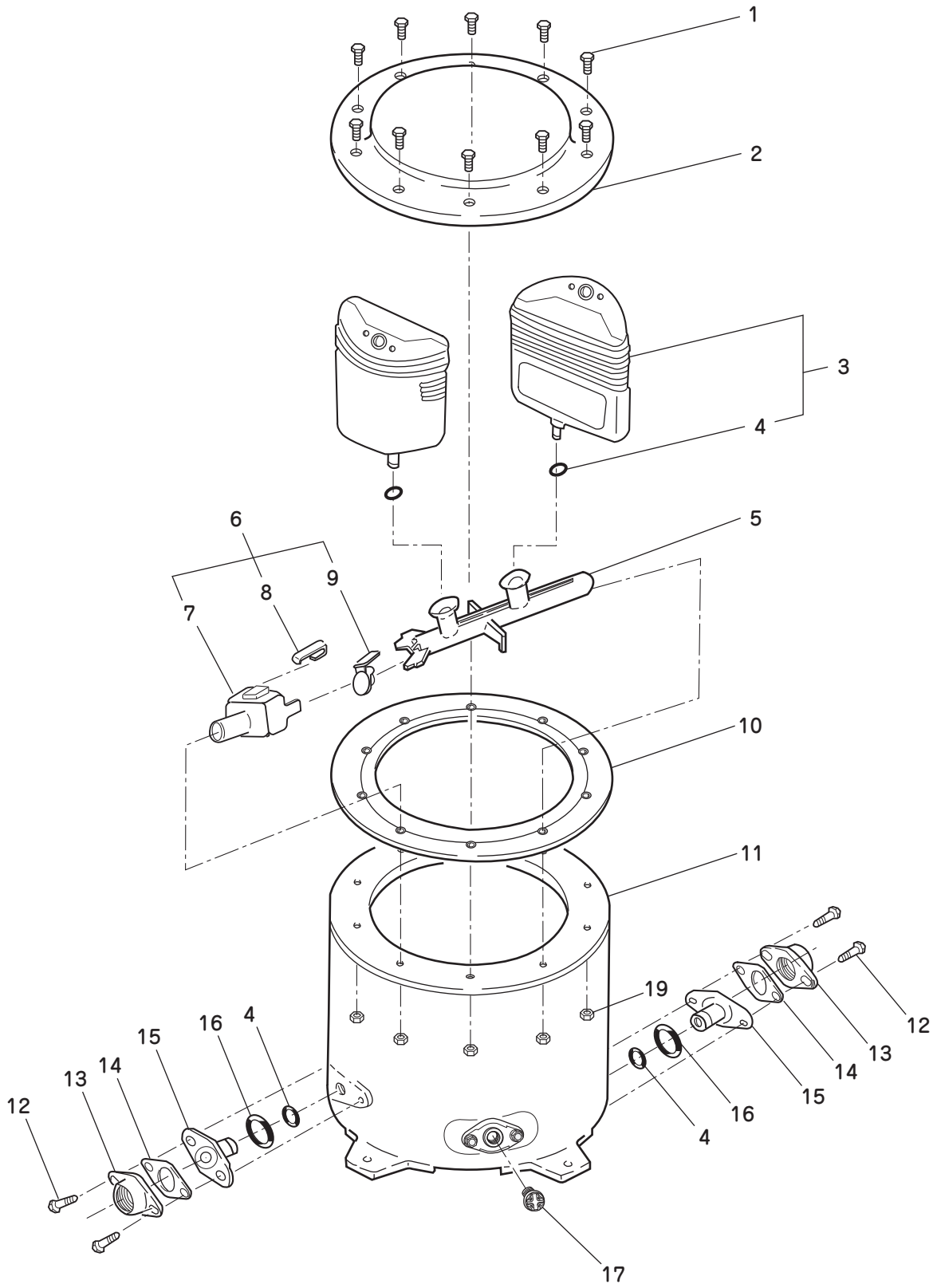
本表の部品は、機能上、安全上重要な部品です。必ず指定の部品を御使用下さい。なお ⚠ マークが記載された部品は、安全上特に重要な部品です。

※部品は新設定部品です。

安全	番号	部 品 名	部 品 番 号	数量	包装数量		備 考	図 号
	1	M12ボルトナットセット	PE-25V 001	10	1		(19) 含む	3P4ZL5310-A
※	2	タンクカバー	PE-25X 001	1	1			3Z6GM0677-B
	3	カートリッジクミ	営仕品	2			(4) 含む	0P3ZA3213-A
	4	OリングP14 (EP)	PE-25S 003	4	2			3A7RE2436-4
	5	コレクター	PE-25S 004	1	1			1A1NB6121-1
	6	ギヤクシベンブクミ	PE-25S 005	1	1		(7) (8) (9) 含む	3P2ZJ5631-A
	7	バルブシート	設定せず	1				
	8	バルブストップ	設定せず	1				
	9	チエツクバルブ	C-P30B 002	1	1			4P2D34029-1
	10	タンクカバーパッキン	PE-25V 003	1	1			3P3KL5312-A
※	11	アツリヨクヨーキブクミ	PE-25X 002	1	1			1P1XC8651-F
	12	ボ M8×30	市販品	4				
	13	1フランジ (SUS)	WT-P200W 004	2	1			2P2SK4573-1
	14	1パツキン (PE)	PE-25S 009	2	2			3P3HJ1280-4
	15	Fコネクタ	PE-25S 010	2	1			2P2TE2597-D
	16	Oリング1シュ AP30	CT-P107 018	2	2			L456A113
	17	3/8キャップ ツキボフランジ	WT-P200V 016	1	1			3P2ZL5131-D
※	18	トリアツカイセツメイショ	PE-25X 003	1	1			2P4ZM0221-K
	19	ナットM12	市販品	10			(1) に含む	
	20	ロフブクミ	PE-25S 012	2	2			3P3ZK0207-B

(WP-ST00620)

21. 構造説明図



PUMP WHOLESALE CENTER
ポンプ卸センター

<https://www.pump-oroshi.com/>

ポンプ及び部品に関するお問い合わせ

 046-836-0844
平日 8:30~17:30

 the-pump@chuoshoko.com

お気軽にお問い合わせ下さい 