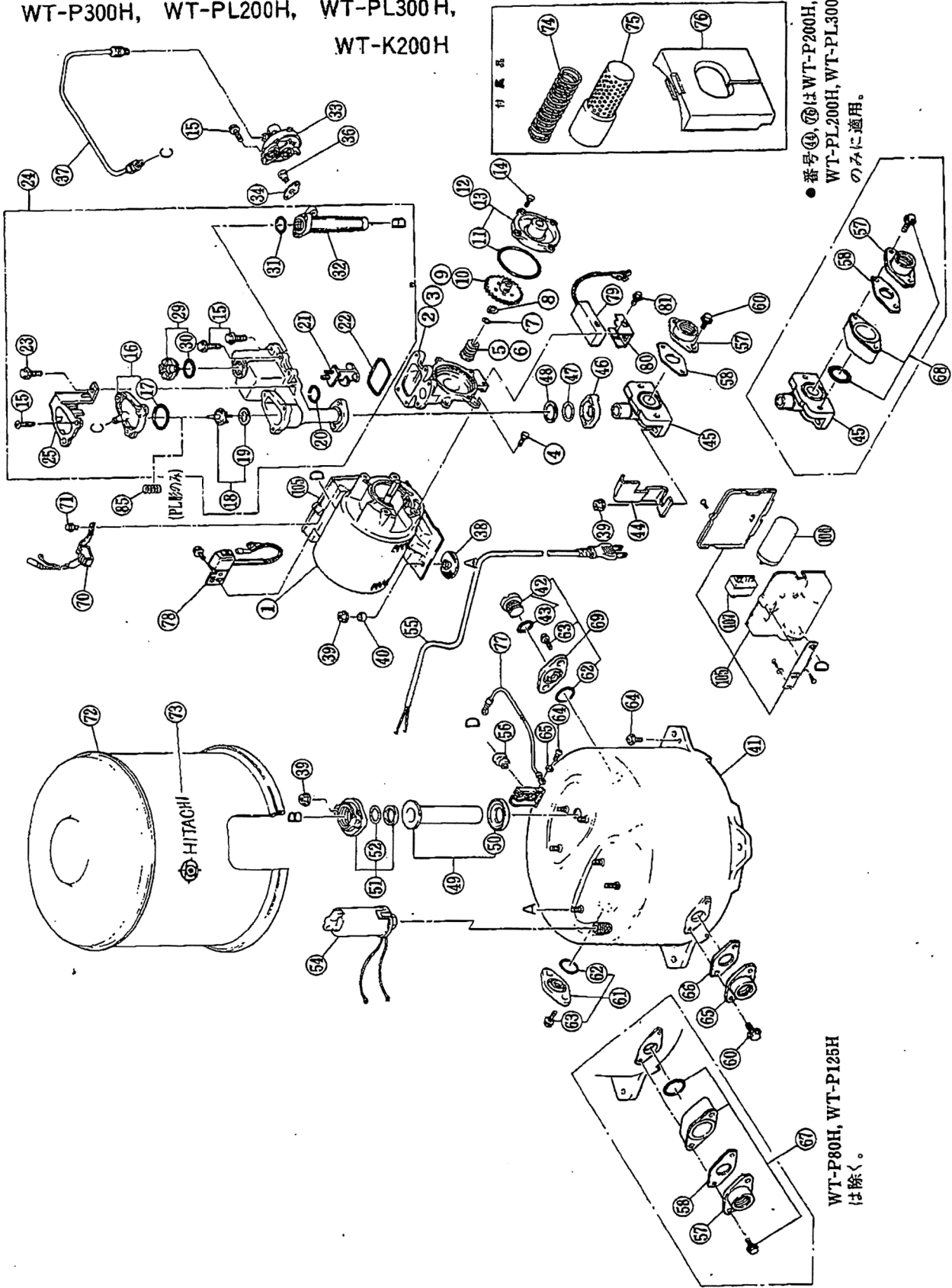


11. 構造説明図

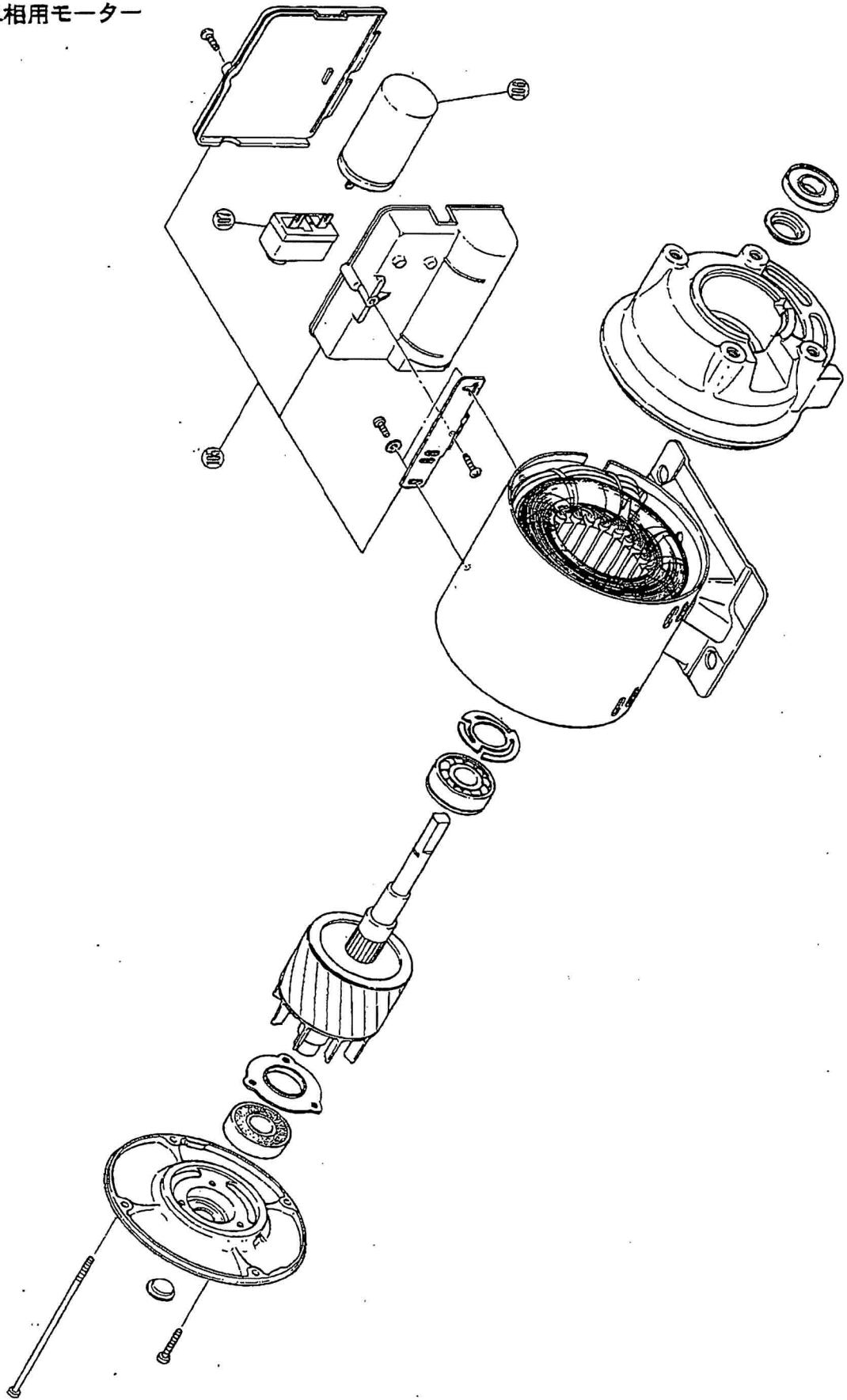
11.1 WT-P80H, WT-P125H, WT-P200H,
WT-P300H, WT-PL200H, WT-PL300H,
WT-K200H



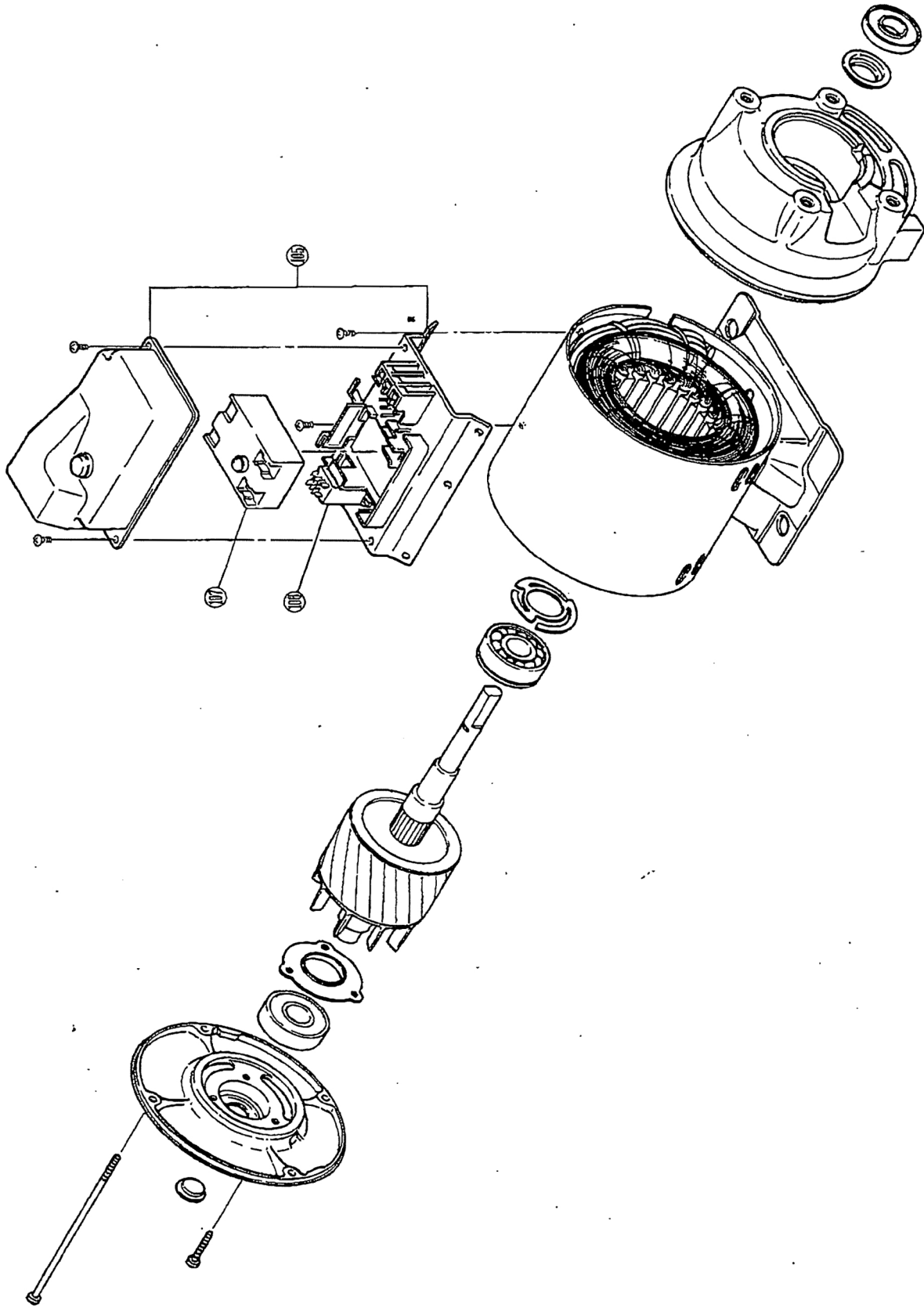
● 番号④⑨、⑦⑩はWT-P200H, WT-P300H,
WT-PL200H, WT-PL300H, WT-K200H
のみに適用。

WT-P80H, WT-P125H
は除く。

11.8 単相用モーター



1.9 三相用モーター



部品リスト【WT-P125H】

※本部品リストは、2022/03/15 現在のものです。

※在庫限が“1”となっている部品は、在庫がなくなり次第、

部品番号が変更されるか**供給不能**となりますので予めご了承願います。

見出しNo.	部品番号	部品名	希望小売 価格(税別)	備考	包装	在庫 限
005	WT-P83	649 シール (10ハイセラミックシール)			1	1
007	WS-P81	029 ストッパ (コイルストッパ)			1	0
008	WT-P83	026 トメグ (マワリドメ)			5	0
011	WT-R121	002 パッキン(3ハイヘッド)			2	0
012	W-P125V	006 カバー(ケーシング) (50HZ)			1	0
013	W-P125V	007 カバー(ケーシング) (60HZ)			1	0
014	WT-P200J	007 ボルト(M6X13 SUS)			5	0
017	WT-PA200G	009 リング (Oリング)			1	0
018	W-P125V	008 バルブブクミ			1	0
019	WT-P202A	011 クッション(バルブヨウ)			1	0
020	WT-PA200G	010 リング (Oリング)			1	0
021	WT-PA200G	011 バンブクミ(ブンリバン)			1	0
022	WT-PA200G	012 パッキン(ブンリパッキンG)			1	0
029	WT-P200V	008 キャップブクミ(3/4ホツパ)			1	0
030	CT-P101	048 リング(Oリング)			2	0
031	WT-PA200G	017 リング (Oリング)			1	0
033	WT-P125X	023 AC-Rクミ			1	0
034	WT-P127	004 パッキン(ホクーパーパッキン)			1	0
038	WT-PA200G	018 シートブクミ(ベースゴムシート)		スパーサツキ	1	0
042	WT-P200V	017 キャップブクミ(3/8キャップ)		パツキンツキ	1	0
043	WT-P82	025 パッキン(ホツパーパッキン)			5	0
045	W-P207	004 ツギテ(Sツギテ)			1	1
046	WT-P125X	012 アソビフランジブクミ			1	0
047	WT-P202	002 パッキン(タンクパッキン)			2	0
048	WT-P202	001 ワッシャ(アソビワッシャ)			2	0
050	CT-P102	027 パッキン(トクパッキン)			1	0
052	WT-P122	035 パッキン(タンクパッキン)			2	0
055	WT-P80D	006 ケーブルブクミ			1	0
056	WT-K408	004 ブッシュ(コード/ヘイコウ)			1	0
057	WT-P125W	008 3/4フランジ(SUS)			1	0
058	WT-P125S	009 パッキン(3/4パッキン T3)			1	0
060	CT-P100A	004 ボルトM8X20(SUS)			1	0
061	WT-P200S	014 フランジ(P)ブクミ(ヨビ)		ホルト&Oリングブクミ	1	0
062	CT-P107	018 リング (Oリング P-30)			2	0
068	WT-P80H	005 スペーサ(M)ブクミ			1	0
070	W-P125H	008 リレー (スイオンリレー P)			1	0
074	WT-PA200G	027 パネ (オシパネ G)		フツクヒ	1	0
075	WT-P82	037 ストレーナ			1	0
077	WT-PA200G	029 セン(アースセン)			1	0
078	WT-P400H	018 リレー(トウケツボウシ TR-H)			1	0
079	WT-P80H	015 ヒータブクミ(100V)			1	0
105	W-P125X	008 デンキブヒン(M)クミ			1	0
106	W-P125W	003 MFコンデンサ (16)			1	0
107	WT-P125D	804 リレー(ホゴOR-621 4. 1A)			1	0

PUMP WHOLESALE CENTER
ポンプ卸センター

<https://www.pump-oroshi.com/>

ポンプ及び部品に関するお問い合わせ

☎ 046-836-0844

平日 8:30~17:30

✉ the-pump@chuoshoko.com

お気軽にお問い合わせ下さい

