
	予 項	320-22	発売年月	2017年4月
	形式 : WT-P200X			
	製品名 : 浅井戸用自動ポンプ			
	サービスガイドNo. : ポンプNo.B056(住設機器No.327)			

本表の部品は、機能上、安全上重要な部品です。必ず指定の部品を御使用下さい。なお  マークが記載された部品は、安全上特に重要な部品です。

※部品は新設定部品です。

安全	番号	部 品 名	部 品 番 号	数量	包装 数量		備 考	図 号
※	1	WTモータ200(X)	WT-P200X 001	1	1			2K52H3651-N
	2	ケーシングブクミ(125)PL	WT-P125X 002	1	1			3P1AP7756-C
	3	+シボM6×30	市販品	4				4M7955156-3
	4	10ハイセラミックシール	WT-P83 649	1	1		(6)を含む	GK322870 -B
	5							
	6	コイルストツパー	WS-P81 029	1	1			GK400067 -2
	7	マワリドメ	WT-P83 026	1	5			GK436807 -1
※	8	200ハネグルマ	WT-P200X 002	1	1		軸径10	3P1JP7758-E
	9	ヘッドパツキン	WT-R202 013	1	2			GK400510 -1
※	10	ケーシングカバー(200)	WT-P200X 003	1	1		(9)を含む	3P1ZP7757-F
	11	ザツキシボPタイト5×25	WT-P125X 004	4	4			3M72P7770-B
	12	タッピングネジ5×30	市販品	5				
	13	バルブカバー(X)	WT-P125X 005	1	1		(14)を含む	3P1ZP7768-B
	14	ヘッドパツキング	WT-R81 016	1	2			GK400450 -1
	15	バルブブクミ	W-P400V 008	1	1		(16)を含む	3P2ZK5699-B
	16	バルブクツシヨン	WT-K758 015	1	1			4P3Z87796-B
	17	リング2028(EP)	WT-PA200G 010	1	1			4A7RA0751-3
	18	ブシリバン	WM-P150X 012	1	1			3P4NP7767-A
	19	ブシリパッキン	WM-P150X 011	1	1			3P3CP7766-A
	20	タッピングネジ6×30	WM-P150X 015	6	6			3M72P7770-A
	21	ヘッドチャンバクミ(X)	WT-P125X 006	1	1		(13)~(19) (24)~(27)を含む	1P1ZE4826-A
	22	ソウサコントローラステー	WT-P200V 007	1	1			2P4NH2511-A
	23	タッピングネジ5×25	市販品	4				
	24	3/4ホッパキャップブクミ	WT-P200V 008	1	1		(25)を含む	3P2ZL5233-A
	25	リング1シュ AP25	CT-P101 048	1	2			4A7R76945-1
	26	リング1シュ AP30	CT-P107 018	1	2			L456A113
	27	ハキダシニッブル	WT-P125X 007	1	1			1P2XE4571-A
	28	アツリヨクセンサクミ(W)	WT-P125X 008	1	1			3P1ZP7773-B

(WP-ST00531)

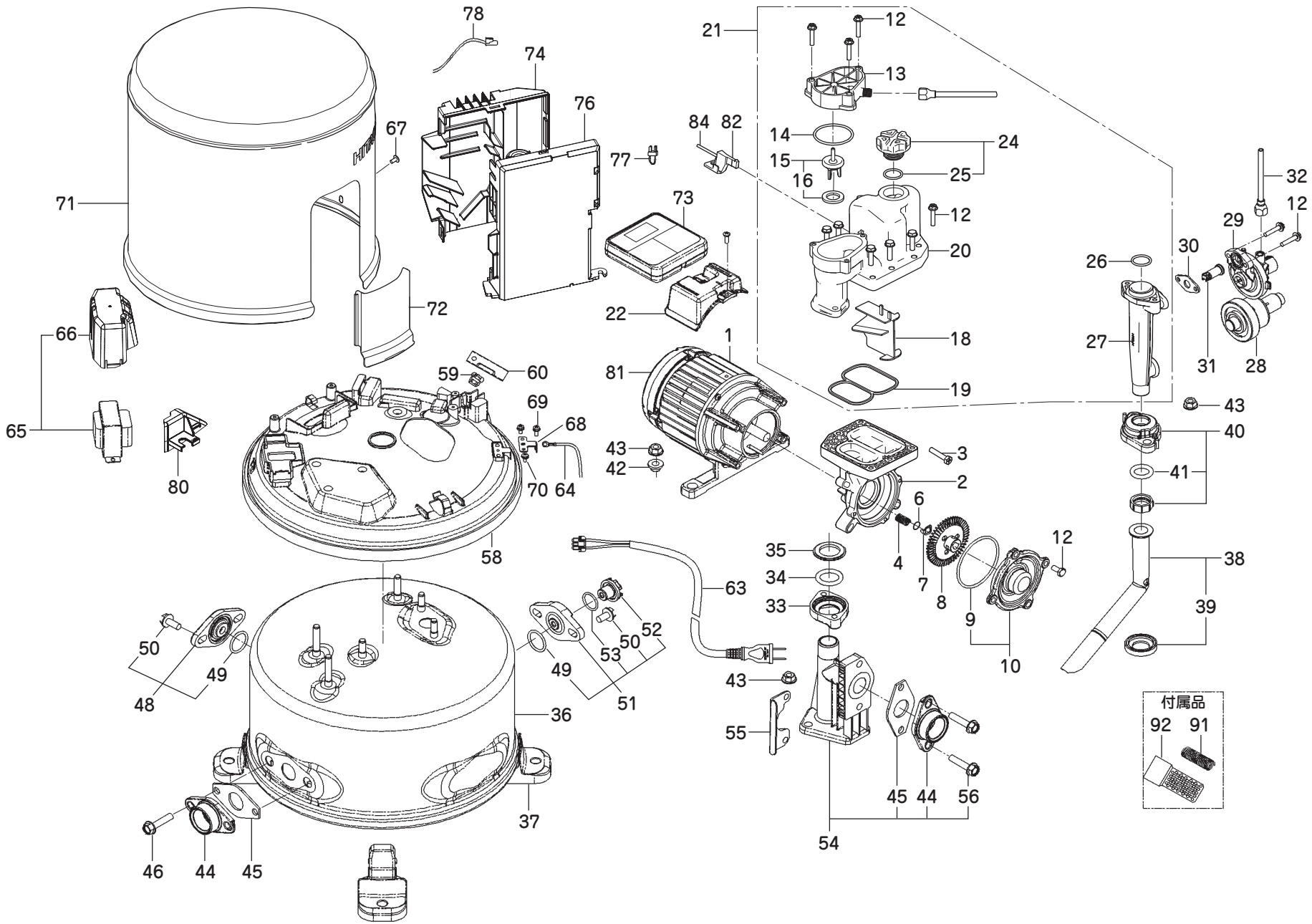
安全	番号	部品名	部品番号	数量	包装 数量		備考	図 #
	29	AC-Rクミ	WT-P125X 009	1	1		(30) (31) を含む	2P2ZH3483-F
	30	ホクーパーツキン	WT-P127 004	1	1			GK468726 -1
	31	ノズルブクミ	WT-P125X 010	1	1			3P2ZL5122-C
	32	レンツァカンブクミ	WT-P125X 011	1	1			3P2YN2643-E
	33	アソビフランジブクミ	WT-P125X 012	1	1		(23) を含む	3P4ZP0885-B
	34	タンクパツキン (200)	WT-P202 002	1	2			GK426981 -1
	35	アソビワツシャー	WT-P202 001	1	2			GK428300 -A
※	36	アツリヨクタンクブクミ200	WT-P200X 004	1	1		(37)~(38) (44)~(46) (48) (51) (58) (64) (68)~(70) 含む	2P1XH3339-E
	37	タンクアシ200 (W)	WT-P200W 003	4	1			1P2PB7316-B
	38	ハキダシナイカンブクミ	WT-P200S 012	1	1			4P4ZD1468-A
	39	トクパツキン	CT-P102 027	1	1			GK468632 -1
	40	アソビフランジPブクミ	WT-P125X 014	1	1		(41) を含む	3P2ZL5157-C
	41	タンクパツキン	WT-P122 035	1	2			GK426977 -1
	42	ボルトゴム	CT-P400F 014	2	1			4P3J88674-1
	43	シナセムSM8	市販品	6				
	44	1フランジ (SUS)	WT-P200W 004	2	1			2P2SK4573-1
	45	1パツキン (PE)	PE-25S 009	2	1			3P3HJ1280-4
	46	シボセムSM8×20ステン	市販品	2				
	47							
	48	ヨビフランジ (P) ブクミ	WT-P125A 009	1	1		(49) (50) を含む	4P2Z34167-C
	49	Oリング1シュ AP30	CT-P107 018	2	2			L456A113
	50	シボセムSM8×16	市販品	4				
	51	3/8キャップツキヨビフランジ	WT-P80D 008	1	1		(49) (50) (52) (53) 含む	3P2ZL5131-D
	52	3/8キャップブクミ	WT-P200V 017	1	1		(53) を含む	3P2ZL5128-A
	53	OリングAN6227 (EP)	UB-200J 002	1	1			4A7R79459-1
※	54	Sツギテクミ200 (W)	WT-P200X 005	1	1		(44) (45) (55) (56) 含む	2P2ZE6273-D
	55	フランジウケ	WM-P200S 004	1	1			3P4JJ6885-1
	56	シボセムSM8×35ステン	市販品	2				
	57							
	58	Sカバーリング	WT-P125X 016	1	1		(68) (69) (70) を含む	3P4ZJ8895-J
	59	コードブツシュ	DE-300 055	1	1			2Z6GH7351-K
	60	ケーブルコテイカナグ (S)	設定せず	1				3P4JJ8784-1
	61							
	62							
⚠	63	デンゲンデンセンP300 (W)	WT-P125W 010	1	1			2B1ZH6061-B
	64	アースセン (WM)	WM-P400H 018	1	1			3B1ZE8683-A
	65	リアクトルP300 (X)	WT-P125X 017	1	1		(66) を含む	3P4ZJ8896-C
	66	リアクトルカバー	設定せず	1				2P4CK7816-B
	67	PC4×12	市販品	3				

(WP-ST00531)

安全	番号	部 品 名	部 品 番 号	数量	包装 数量		備 考	図 #
	68	アースカナグ	設定せず	1				3P4JJ7942-1
	69	PC4×8	市販品	1				
	70	ナベセムスネFM4×8BS	市販品	2			アース接続用	
	71	WTカバーブクミ(X)	WT-P125X 018	1	1			2P4ZE7619-D
	72	ボウオンパン	設定せず	1				2P4DM1091-A
	73	ソウサコントローラ(W)	WT-P125W 012	1	1			2P4ZH3590-B
	74	コントローラカバーブクミP300(W)	WT-P125W 013	1	1			2C5ZH4975-B
	75							
	76	コントローラブクミP300(X)	WT-P125X 019	1	1		(77) (78)を含む	3X7ZN4753-C
	77	リードセンブクミ(HS)	設定せず	1				3B1ZD7497-C
	78	コントローラアース	設定せず	1				3B1ZJ7883-A
	79							
	80							
	81	ファンクミP300(W)	WT-P125W 015	1	1			2C5ZH2707-F
	82	サーミスタオサエ(WT125)	設定せず	1				2P4NK7477-A
	83							
	84	サーミスタ	WT-P200V 025	1	1			1J36D1470-1
	85							
	86							
	87							
	88							
	89							
	90							
	91	オシバネ(G)	WT-PA200G 027	1	1		付属品	4A4TA0750-1
	92	1 ストレナー	WT-P201 038	1	1			4P3ZD2403-B
	93	トリアツカイセツメイショ	WT-P125X 020	1	1			3P4ZN1508-E
	94							
	95							
	96							
	97							
	98							
	99							
	100	スパーサブクミ(S200)	WT-P200H 005	1	1			3P3ZD3783-F
	101	セツゾクコネクタ(CS)	CS-20J1 002	1	1			3J8ZJ8805-A
	102	セツゾクキット(UB)	UB-200J 006	1	1			3J8ZJ8805-D
	103	セツゾクハーネス(B-UW)	UB-200W 002	1	1			3J8ZL5669-B
	104	スパーサブクミ(D200)	WT-P200G 004	1	1			3P3ZD3783-A
	105	キューオンザイ	WT-P200W 006	1	1			3P4ZN6766-A

(WP-ST00531)

22. 構造説明図  
22.1 WT-P125X、WT-P200X、WT-P300X、WT-K200X



PUMP WHOLESALE CENTER  
ポンプ卸センター

<https://www.pump-oroshi.com/>

ポンプ及び部品に関するお問い合わせ

☎ 046-836-0844

平日 8:30~17:30

✉ the-pump@chuoshoko.com

お気軽にお問い合わせ下さい

