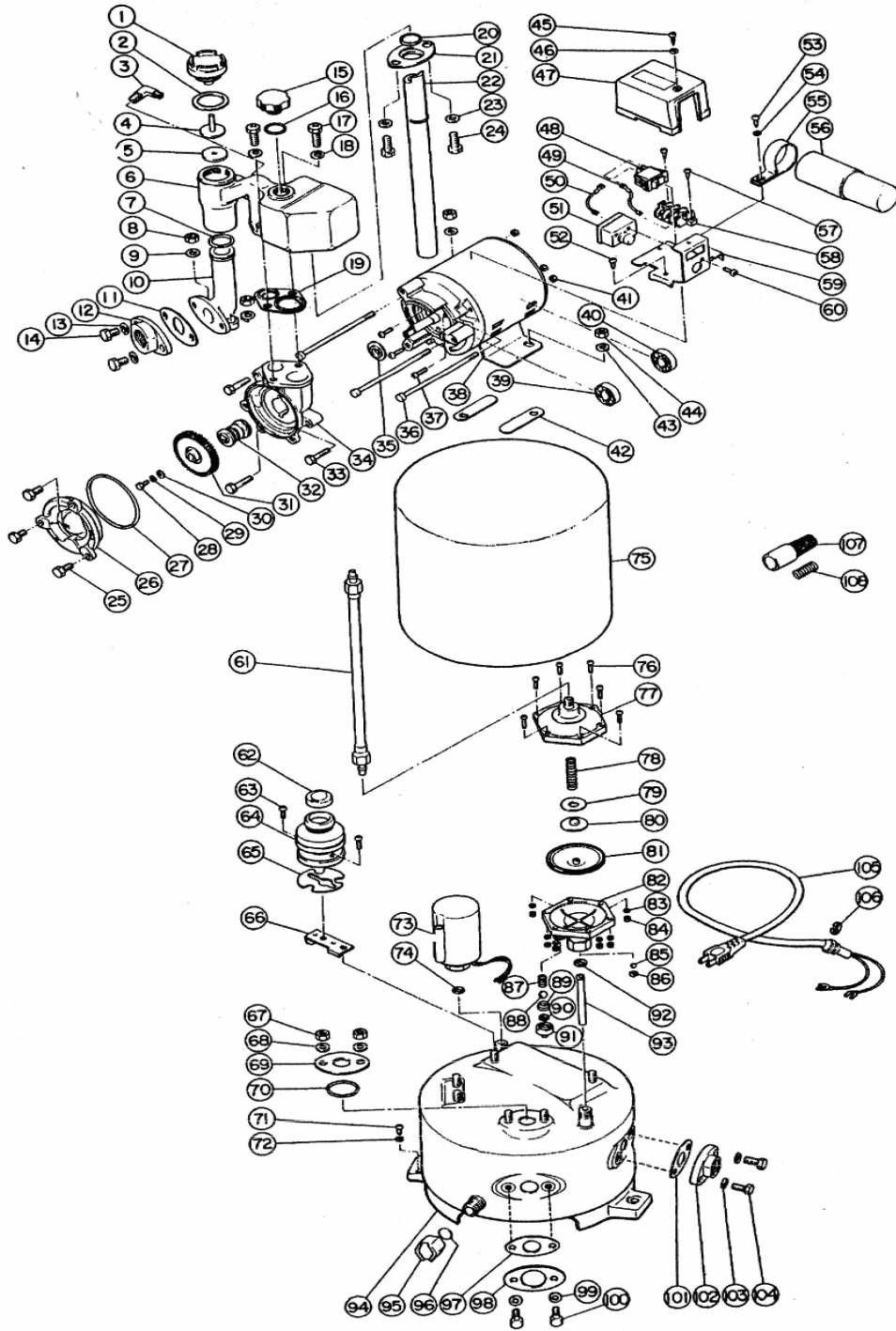


部品展開図

形名 : WP-256M

部位 : 本体

WP-M形 浅井戸ポンプ



部品明細表

形名：WP-256M

部位：本体

図番	補修部品名	補修部品品番	周波数使用数	備考	供給
1	バルブキャップ	36-025-2008	共用	1	
2	パッキン	36-025-2009	共用	1	
3	ユニオン(ストレート)	36-669-5027	共用	1	
4	作動軸	36-117-2017	共用	1	
5	パッキン	36-117-2018	共用	1	
6	自吸ケース	36-123-2060	共用	1 19付	
7	Oリング	36-111-2020	共用	1	
8	ステンレスナット		共用	2 M8	
9	ステンレスザガネ		共用	2 8	
10	吸水管	36-031-2014	共用	1	
11	ガスケット	36-801-2016	共用	1	
12	フランジ	36-815-2015	共用	1	
13	SUSザガネ		共用	2 10	
14	SUSボルト		共用	2 M10X30(SUS)	
15	呼水栓(バルブキャップ)	36-027-2008	共用	1	終了
16	パッキン	36-027-2011	共用	1	終了
17	SUSボルト		共用	2 M8X20	
18	SUSザガネ		共用	2 8	
19	ガスケット	36-123-2013	共用	1	終了
20	パッキン	36-123-2091	共用	1	
21	パッキン押え	36-117-2090	共用	1	
22	送水管	36-123-2076	共用	1	
23	SUSザガネ		共用	2 8	
24	SUSボルト		共用	2 M8X12	
25	SUSボルト		共用	4 M6X16	
26	ケーシングカバー	36-156-2002	60Hz	1	
27	Oリング	36-641-2006	共用	1	
28	P-SUSボルト		共用	1 M4X10(SUS)	
29	SUSザガネ		共用	1 4	
30	座金	36-011-2005	共用	1	
31	羽根車	36-52P-2003	60Hz	1	
32	メカニカルシール	36-117-2035	共用	1	
33	ステンレスボルト		共用	4 M6X30	
34	ケーシング	36-156-2001	60Hz	1	
35	フリンジャ	36-107-1009	共用	1	
36	Pボルト		共用	4 M5X150	
37	Pナベネジ		共用	3 M5X30	
38	モータ組立	36-159-1000	共用	1	
39	玉軸受		共用	1 620ZZ	
40	玉軸受		共用	1 6201ZZ	
41	ナット		共用	4 M5	
42	緩衝ゴム	36-117-1008	共用	2	
43	ステンレスザガネ		共用	2 8	
44	ステンレスナット		共用	2 M8	
45	タップタイトネジ		共用	1 M4X6	
46	ザガネ		共用	1 4	
47	端子カバー	36-031-4089	共用	1	
48	スイッチ	36-031-4018	共用	1	
49	接続線		共用	1 0.75SQ-70mm	
50	接続線		共用	1 0.75SQ-70mm	
51	サーマルリレー	36-665-1002	共用	1	
52	タップタイトネジ		共用	1 M4X12	
53	タップタイトネジ		共用	1 M4X8	
54	座金	36-011-2005	共用	1	
55	コンデンサバンド	36-118-1005	共用	1	
56	コンデンサ	36-160-1003	共用	1	
57	タップタイトネジ		共用	2 M4X12	
58	端子台	36-934-4084	共用	1	
59	端子台座	36-031-4088	共用	1	
60	Pナベネジ		共用	1 M4X6	
61	接続管	36-755-5026	共用	1	
62	キャップ		共用	1	
63	Pナベネジ		共用	2 M4X12	
64	レセップタクル	36-043-4002	共用	1	
65	支え板	36-023-4032	共用	1	

部品明細表

形名：WP-256M

部位：本体

図番	補修部品名	補修部品品番	周波数	使用数	備考	供給
66	配電箱座	36-119-4016	共用	1		
67	SUSナット		共用	2	M8	
68	SUSザガネ		共用	2	8	
69	パッキン押え	36-117-2090	共用	1		
70	パッキン	36-123-2091	共用	1		
71	P黄銅ナベネジ		共用	1	M5X10	
72	黄銅ザガネ		共用	2	5	
73	圧カスイッチ	36-667-4011	共用	1	74付	
74	パッキン	36-031-4012	共用	1		
75	カバー	36-123-3015	共用	1		
	AC装置	36-031-5000	共用	1	76-92付	
92	パッキン	36-031-4012	共用	1		
93	パイプ	36-074-5028	共用	1		
94	圧力タンク	36-127-3000	共用	1	95-100付	
95	ドレン抜き栓	36-025-3002	共用	1	96付	
96	パッキン	36-025-3003	共用	1		
97	ガスケット	36-801-2016	共用	2		
98	予備フランジ	36-117-3023	共用	2		
99	SUSザガネ		共用	4	10	
100	SUSボルト		共用	4	M10X20(SUS)	
101	ガスケット	36-801-2016	共用	1		
102	フランジ	36-815-2015	共用	1		
103	SUSザガネ		共用	2	10	
104	SUSボルト		共用	2	M10X25(SUS)	
105	プラグ付ケーブル		共用	1	VCT 2芯0.75SQ-2.2m	
106	E形止め輪		共用	1	12	
107	ストレーナ	36-119-6000	共用	1		
108	調整スプリング	36-127-6007	共用	1		