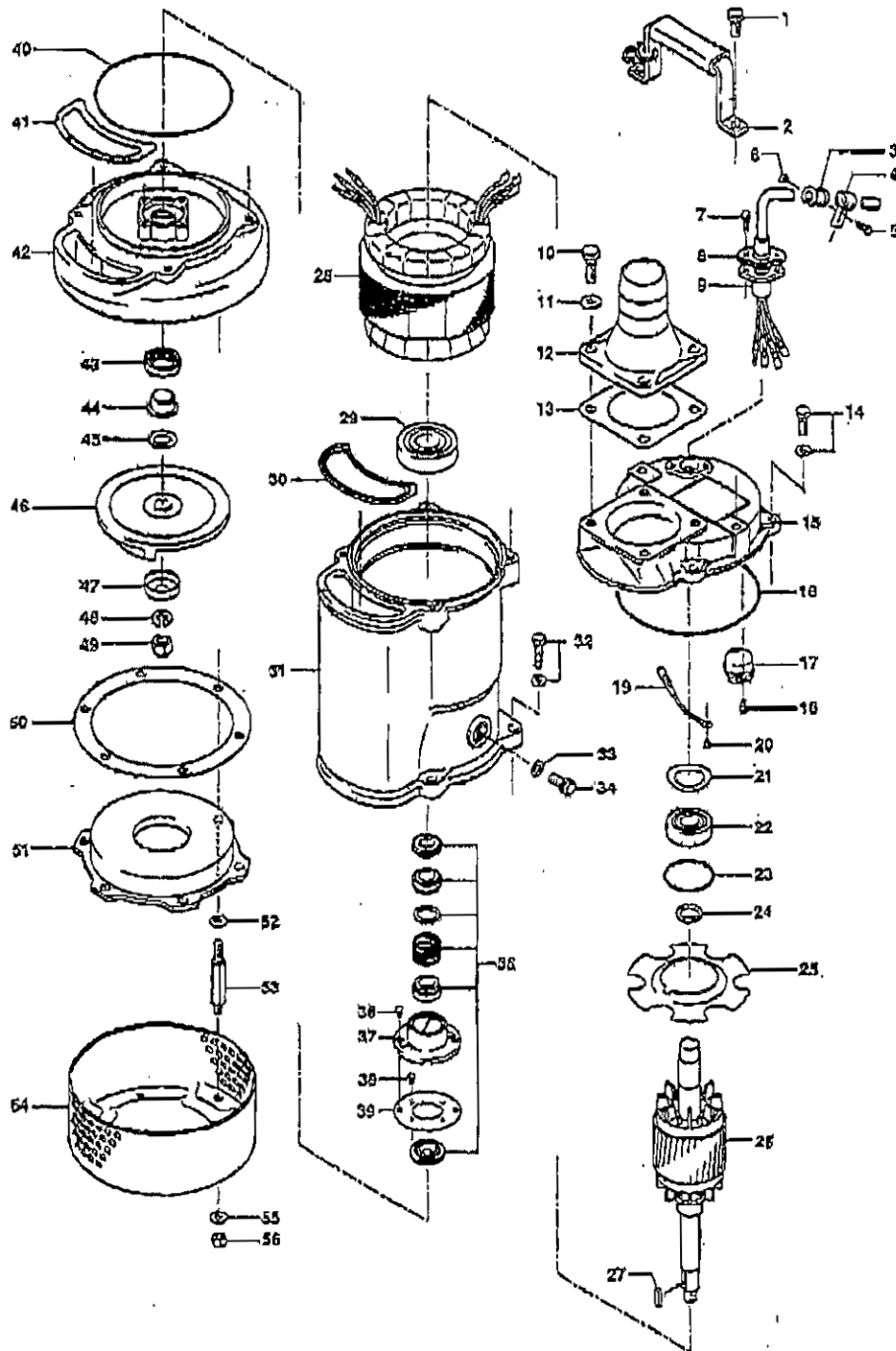


ポンプ型式：KTZ21.5-51/61

管理No.	出力	電圧	口径	-	-	生産終了年度
KTZ-25-1-1	1.5KW	200V	50mm	-	-	

分解組立図

KTZ21.5-51/61
KTZ22.2-51/61



ポンプ型式：KTZ21.5-51/61

管理No.	出力	電圧	口径	-	-	生産終了年度
KTZ-25-1-1	1.5KW	200V	50mm	-	-	

No.	部品番号	品名	数量	規格	材質	注目点
1	801-14007415-9	六角ナット	2	M10x20	SUS304	○在庫あり
2	801-06800059-9	ナット	1	KTZ21.5/32.2型(S4付)H=80	SUS+NBR	△受注対応
3	801-01012617-9	ケーシング	1	H52型	NBR	○在庫あり
4	801-01010510-9	ケーシング	1	S6型	SPC	○在庫あり
5	801-14001837-9	六角ナット	1	M5x15	SWRM	○在庫あり
6	801-14100356-9	六角ナット	1	M5	SWRM	○在庫あり
7	801-14042717-9	六角ナット(平座金付)	2	M5x15	SUS304	○在庫あり
8	801-00319010-9	ワッシャー	1		SUS316	○在庫あり
9	801-00117728-9	ホース	1	VCT4Cx1.250(完)	LBT型	○在庫あり
	801-00180320-9	ホース	1	VCT4Cx1.250(完)	LBT型	○在庫あり
	801-00180333-9	ホース	1	VCT4Cx1.250(完)	LBT型	○在庫あり
	801-00180346-9	ホース	1	VCT4Cx1.250(完)	LBT型	○在庫あり
	801-00180359-9	ホース	1	VCT4Cx1.250(完)	LBT型	○在庫あり
	801-00101091-9	ホース	1	VCT4Cx1.250(完)	LBT型	△受注対応
10	801-14000001-9	六角ナット	4	M10x30(B=14)	SUS304	○在庫あり
11	801-14212824-9	平座金	4	M10	SPC	○在庫あり
12	801-03211117-9	ホース	1	50mm(KTV型)	ADC	○在庫あり
13	801-12118117-9	ワッシャー	1	KT-15型	NBR	○在庫あり
14	801-14048815-9	六角ナット(平座金付)	4	M8x30	SUS304	○在庫あり
15	801-05042119-9	ホース	1		FC	△受注対応
16	801-12214017-9	オリック	1	G-145(144.4xφ3.1)	NBR	○在庫あり
17	801-05327023-9	保護装置	1	KA313-GQV3101	(T.C)	○在庫あり
18	801-14312612-9	なべ小ねじ(平座金付)	2	M4x12	SWRM	○在庫あり
19	801-00929211-9	中継リット	1式	1.250x140L		△受注対応
20	801-14308534-9	なべ小ねじ(平座金付)	1	M4x6	C3604	○在庫あり
21	801-14238912-9	波形座金	1	#6204用(両向き)	SK5	○在庫あり
22	801-05210318-9	軸受	1	6204ZZC3		○在庫あり
23	801-12229316-9	オリック	1	47xφ3.1	NBR	○在庫あり
24	801-06117418-9	オリック	1	φ20xφ27x2t	SPC	○在庫あり
25	801-05800013-9	リット 保護プレート	1	φ61xφ132x2t	樹脂	○在庫あり
26	801-05570515-9	回転子	1組			○在庫あり
27	801-14701711-9	軸端キー	1	5x5x20(両角)	SUS420	-在庫なし
28	801-05600112-9	回転子	1式			△受注対応
29	801-05210813-9	軸受	1	6305ZZC3		○在庫あり
30	801-12150713-9	上部水階	1	KTZ21.5/32.2型	NBR	○在庫あり
31	801-06400010-9	ホース	1		FC	△受注対応
32	801-14048816-9	六角ナット(平座金付)	4	M8x30	SUS304	○在庫あり
33	801-12124611-9	ワッシャー	1	φ10.3xφ16x2t	ホース	○在庫あり
34	801-03512513-9	油圧	1	M10x20(B=13.75付六角)	SUS304	○在庫あり
35	801-02524317-9	回転子	1	H-20T型	SiC	○在庫あり

ポンプ型式：KTZ21.5-51/61

管理No.	出力	電圧	口径	-	-	生産終了年度
KTZ-25-1-A	1.5KW	200V	50mm	-	-	

No.	部品番号	品名	個数	仕様	材質	在庫品数
35	801-14307023-9	なべ小ねじ	2	M5x6(刃物リット)	SWRM	○在庫あり
37	801-03014413-9	オイルクー	1	H-20(A)(T)用	樹脂	○在庫あり
38	801-14307010-9	なべ小ねじ	4	M5x6	SWRM	○在庫あり
39	801-03015416-9	シムスタール	1	H-20T用	SPCC	○在庫あり
40	801-12213913-9	オリック	1	G-140(139.4xφ3.1)	NBR	○在庫あり
41	801-12150117-9	下部水路バネ	1	KTZ21.5/22.2型(0.8t)	NBR	○在庫あり
42	801-02000101-9	パッドケーシング	1	KTZ21.5/32.2型(9°付穴付)	FC	○在庫あり
43	801-02610519-9	オイルホ	1	TC-25388	NBR	○在庫あり
44	801-07131413-9	軸スリーブ	1	φ20xφ25x16(別付)	SUS304	○在庫あり
45	801-04010425-9	羽根車調整座金		φ18.2xφ29x0.3t	SUS304	○在庫あり
46	801-02155412-9	羽根車(50Hz用)	1	KTZ21.5-51用	HICrFC	○在庫あり
46	801-02155526-9	羽根車(60Hz用)	1	KTZ21.5-61用	HICrFC	○在庫あり
47	801-04711328-9	羽根車ねじ保護加	1	No.3A(13.5)	SUS304	○在庫あり
48	801-14216510-9	ばね座金	1	M12	SUS304	○在庫あり
49	801-14103214-9	六角袋ナット	1	M12	SUS304	○在庫あり
50	801-12011012-9	ワッシャーバネ		φ150xφ186x0.3t	スチール	○在庫あり
51	801-02200052-9	ワッシャー	1	KTZ21.5/22.2型(9°付穴付)	FCD	○在庫あり
52	801-14212723-9	平座金	3	M8	SPC	○在庫あり
53	801-14400056-9	ワッシャーナット	3	M8x8S(23/12)	SUS410	○在庫あり
54	801-02347211-9	ストレージット	1	KTZ21.5/32.2型	SPCC	○在庫あり
55	801-14212723-9	平座金	3	M8	SPC	○在庫あり
56	801-14100589-9	六角ナット	3	M8	SWRM	○在庫あり
		<パッドオリックナット>				
	801-17351313-9	パッドオリックナット	1式	(*印)		○在庫あり
13	801-12118117-9	ホースリットバネ	1	KT-15型	NBR	○在庫あり
16	801-12214017-9	モーターラケット/モーターオリック	1	G-145(144.4xφ3.1)	NBR	○在庫あり
23	801-12229316-9	上部輪受オリック	1	47xφ3.1	NBR	○在庫あり
30	801-12150713-9	上部水路バネ	1	KTZ21.5/32.2型	NBR	○在庫あり
33	801-12124611-9	注油パッド	1	φ10.3xφ16x2t	スチール	○在庫あり
40	801-12213913-9	モーター/モーターケーシングオリック	1	G-140(139.4xφ3.1)	NBR	○在庫あり
41	801-12150117-9	下部水路バネ	1	KTZ21.5/22.2型(0.8t)	NBR	○在庫あり
		追加機油		ターボ油VG32 740ml		
		<羽根車抜き工具>				
	801-18300811-9	羽根車抜き工具	1	A型 No.3 1"	FC	○在庫あり

PUMP WHOLESALE CENTER
ポンプ卸センター

<https://www.pump-oroshi.com/>

ポンプ及び部品に関するお問い合わせ

☎ 046-836-0844
平日 8:30~17:30

✉ the-pump@chuoshoko.com

お気軽にお問い合わせ下さい 