

RF型

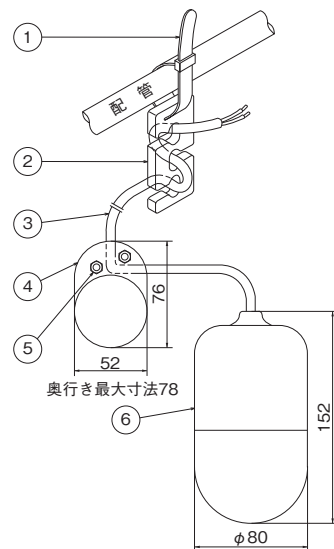


- 1個のフロートで、上限及び下限の水位を検出します。
- スナップアクションによるON-OFF動作は、清水、汚水、又は浮遊汚物や油脂類の混じった液でも作動します。
- 吊下げ長さを簡単に調節できるケーブルクランプが付いています。
- 耐油・耐塩素ケーブルを使用しています。

■用途

1. ポンプの自動運転用。
2. 増水、湯水警報用。

■外形寸法構造図 単位：mm



■標準仕様

型式		RF-5
電 気 的 特 性 (スイッチ容量)	定 格 容 量	50VA
	最大使用電流	AC/DC 2A(誘導負荷)
	最大使用電圧	AC/DC 30V
	接 点	a接点
機 械 的 特 性	接 点 構 造	マイクロスイッチ
	耐 水 圧	98kPa
	使用可能温度	0~50°C
動 作 特 性	最大制御幅3.0m	
ケ ー ブ ル	心数×断面積	2×0.5mm ²
	仕 上 外 径	6.5mm
	標 準 長 さ	6・10・15・20・25・30m
質 量 { 重 量 }	204g(フロート単体)	

■品名・材質表

品番	品 名	材 質
1	バ ン ド	ナイロン
2	ケーブルクランプ	ABS樹脂
3	ケ ー ブ ル	特殊ゴムコード
4	中間ウエイト	ABS樹脂(FC200内装)
5	ボルト・ナット	SUS304
6	フロート本体	ABS樹脂

MF型・MF-HT型 高温水仕様

TSURUMI PUMP

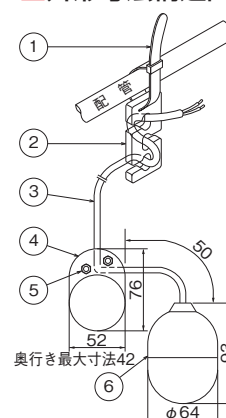


- 小型のフロート構造です。
- a接点用とb接点用の2種類があります。
- 増水または湯水などの警報用フロートに適しています。
- 自動運転制御盤に接続して、ポンプの自動運転を行うときは、このフロートを2個使用します。
- 耐油・耐塩素ケーブルを使用しています。

■標準仕様

型式		MF-3	
項目		MF-3A	MF-3B
電 気 的 特 性 (スイッチ容量)	定 格 容 量	50VA	
	最大使用電流	AC/DC 2A(誘導負荷)	
	最大使用電圧	AC/DC 30V	
	接 点	a接点(上限で接点閉)	b接点(下限で接点閉)
機 械 的 特 性	接 点 構 造	マイクロスイッチ	
	耐 水 圧	98kPa	
	使用可能温度	0~50°C	
ケ ー ブ ル	心数×断面積	2×0.3mm ²	
	仕 上 外 径	5.3mm	
	標 準 長 さ	6・10・15・20・25・30m	
質 量 { 重 量 }	97g(フロート単体)		

■外形寸法構造図 単位：mm



■品名・材質表

品番	品 名	材 質
1	バ ン ド	ナイロン
2	ケーブルクランプ	ABS樹脂
3	ケ ー ブ ル	特殊ゴムコード
4	中間ウエイト	樹脂(FC200内装)
5	ボルト・ナット	SUS304
6	フ ロ ー ト	ABS樹脂

- 特にMF-HT型は80°C耐熱の高温水仕様としておりますので、ボイラー排水、食品・精錬工場等高温水を扱う場面に適しています。

■用途

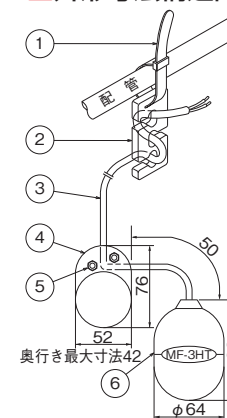
1. 増水、湯水警報用。
2. ポンプの自動運転用。

■標準仕様 (高温水仕様)

型式		MF-3HT	
項目		MF-3HTA	MF-3HTB
電 気 的 特 性 (スイッチ容量)	定 格 容 量	10VA	
	最大使用電流	AC/DC 0.1A	
	最大使用電圧	AC/DC 30V	
	接 点	a接点(上限で接点閉)	b接点(下限で接点閉)
機 械 的 特 性	接 点 構 造	マイクロスイッチ	
	耐 水 圧	98kPa	
	使用可能温度	0~80°C	
ケ ー ブ ル	心数×断面積	2×0.3mm ²	
	仕 上 外 径	5.3mm	
	標 準 長 さ	6・10*・20*・30*m	
質 量 { 重 量 }	97g(フロート単体)		

● ※印ケーブル長さにつきましては受注対応品となります。

■外形寸法構造図 単位：mm



■品名・材質表 (高温水仕様)

品番	品 名	材 質
1	バ ン ド	耐熱ナイロン
2	ケーブルクランプ	耐熱ABS樹脂
3	ケ ー ブ ル	特殊ゴムコード
4	中間ウエイト	耐熱樹脂(FC200内装)
5	ボルト・ナット	SUS304
6	フ ロ ー ト	耐熱ABS樹脂

PUMP WHOLESALE CENTER
ポンプ卸センター

<https://www.pump-oroshi.com/>

ポンプ及び部品に関するお問い合わせ

☎ 046-836-0844

平日 8:30~17:30

✉ the-pump@chuoshoko.com

お気軽にお問い合わせ下さい

