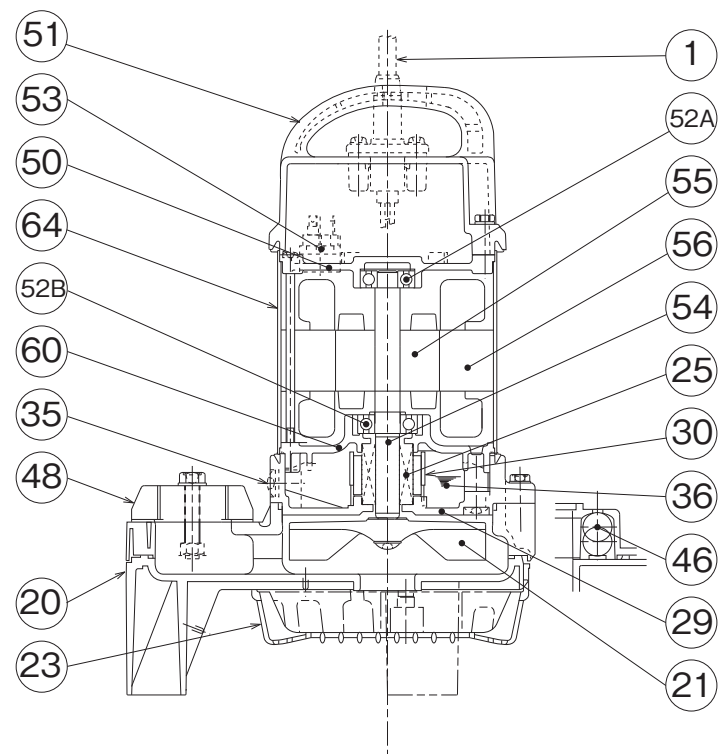


PN型

■構造断面図 (例)

非自動交互バンド仕様

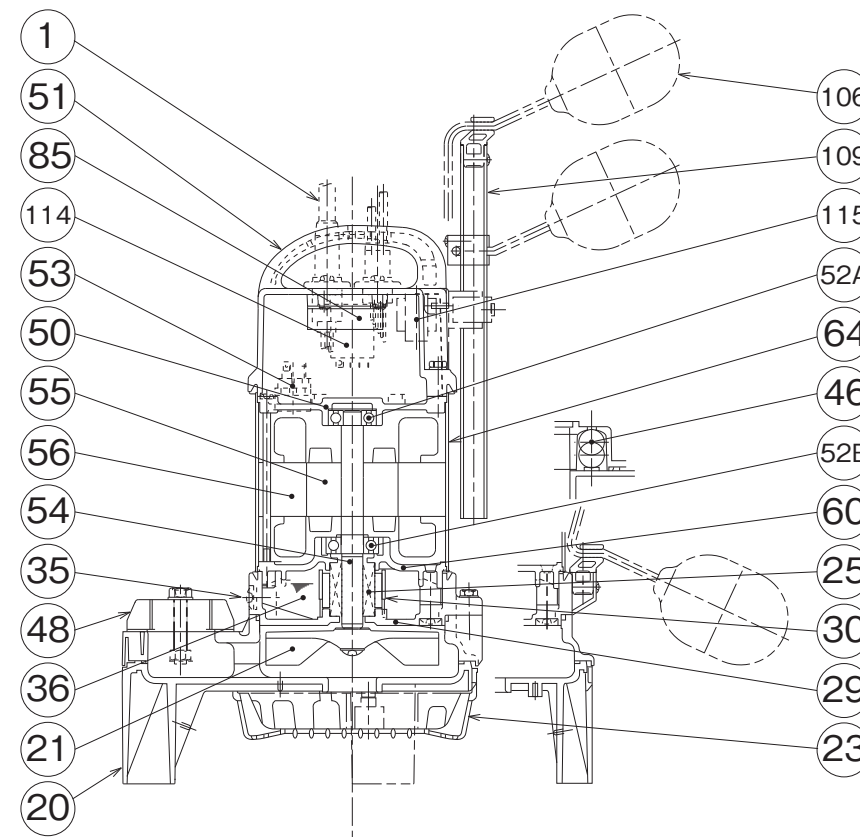


品名・材質表

品番	品名	材質	品番	品名	材質	品番	品名	材質
1	キャプタイヤケーブル	VCT	35	注油プラグ	SUS304	52B	下部軸受	
20	ポンプケーシング	樹脂	36	潤滑油	タービン油	53	モータ保護装置	
21	羽根車	樹脂	46	エアバルブ	ガラス球	54	主軸	SUS420J2相当/SUS304/ SUS304(接液部)
23	ストレーナ	樹脂	48	ねじ込み相フランジ	樹脂	55	回転子	
25	メカニカルシール		50	モータブラケット	ADC12	56	固定子	
29	オイルケーシング	樹脂	51	ヘッドカバー	樹脂	60	ベアリングハウジング	ADC12
30	オイルリフター	樹脂	52A	上部軸受		64	モータフレーム	SUS304

■構造断面図 (例)

自動交互バンド仕様



品名・材質表

品番	品名	材質	品番	品名	材質	品番	品名	材質
1	キャプタイヤケーブル	VCT	46	エアバルブ	ガラス球	56	固定子	
20	ポンプケーシング	樹脂	48	ねじ込み相フランジ	樹脂	60	ベアリングハウジング	ADC12
21	羽根車	樹脂	50	モータブラケット	ADC12	64	モータフレーム	SUS304
23	ストレーナ	樹脂	51	ヘッドカバー	樹脂	85	制御基板	
25	メカニカルシール		52A	上部軸受		106	フロート	樹脂
29	オイルケーシング	樹脂	52B	下部軸受		109	フロートパイプ	樹脂
30	オイルリフター	樹脂	53	モータ保護装置		114	リリース	
35	注油プラグ	SUS304	54	主軸	SUS420J2相当/SUS304/ SUS304(接液部)	115	トランス	
36	潤滑油	タービン油	55	回転子				

PUMP WHOLESALE CENTER
ポンプ卸センター

<https://www.pump-oroshi.com/>

ポンプ及び部品に関するお問い合わせ

☎ 046-836-0844
平日 8:30~17:30

✉ the-pump@chuoshoko.com

お気軽にお問い合わせ下さい 