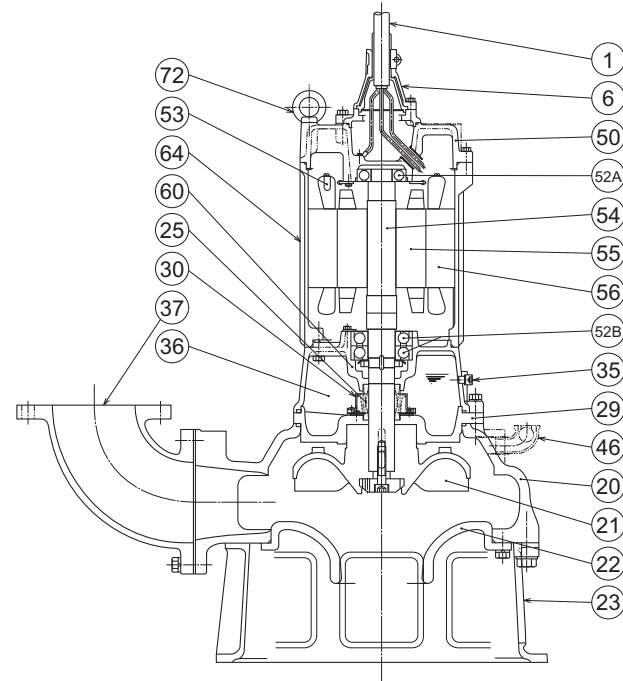


# U型

## ■構造断面図 (例)

非自動形バンド仕様

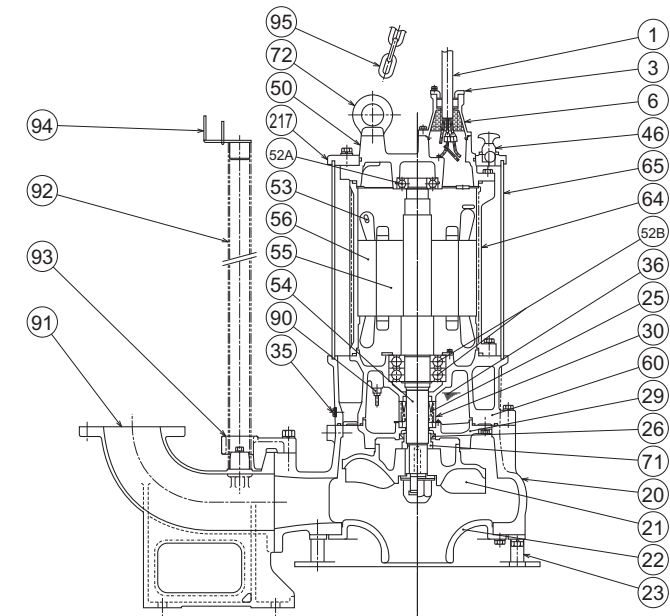


品名・材質表

品番	品名	材質	品番	品名	材質	品番	品名	材質
1	キャブタイヤケーブル	2PNCT/VCT	30	オイルリフター	樹脂/SPCC	53	モータ保護装置	
6	スタフingボックス	FC200	35	注油プラグ	SUS304	54	主軸	SUS420J2
20	ポンプケーシング	FC200	36	潤滑油	タービン油	55	回転子	
21	羽根車	FC200	37	吐出しバンド	FC200	56	固定子	
22	サクシオンカバー	FC200	46	エアバルブ	SPCC/SF	60	ベアリングハウジング	FC200
23	ストレーナスタンド	SS400+SGP/ FCD550	50	モータブラケット	FC200	64	モータフレーム	FC200
25	メカニカルシール		52A	上部軸受		72	吊りボルト	SS400
29	オイルケーシング	FC200	52B	下部軸受				

## ■構造断面図 (例)

非自動形着脱装置仕様



品名・材質表

品番	品名	材質	品番	品名	材質	品番	品名	材質
1	キャブタイヤケーブル	2PNCT/VCT	36	潤滑油	タービン油	65	アウトカバー	SS400
6	スタフingボックス	FC200	46	エアバルブ	SPCC/SF	71	軸スリーブ	SUS304
20	ポンプケーシング	FC200	50	モータブラケット	FC200	72	吊りボルト	SS400
21	羽根車	FC200	52A	上部軸受		90	浸水検出電極	
22	サクシオンカバー	FC200	52B	下部軸受		91	着脱バンド	FC200
23	ストレーナスタンド	SS400+SGP	53	モータ保護装置		92	ガイドパイプ	SGPW(非付属)
25	メカニカルシール		54	主軸	SUS420J2	93	ガイドフック	FCD450
26	オイルシール		55	回転子		94	ガイドサポート	FCD450
29	オイルケーシング	FC200	56	固定子		95	チェーン	SS400※
30	オイルリフター	樹脂/SPCC	60	ベアリングハウジング	FC200			
35	注油プラグ	SUS304	64	モータフレーム	FC200			

●※ SUS304に変更可能です。

PUMP WHOLESALE CENTER  
ポンプ卸センター

<https://www.pump-oroshi.com/>

ポンプ及び部品に関するお問い合わせ

 046-836-0844  
平日 8:30~17:30

 the-pump@chuoshoko.com

お気軽にお問い合わせ下さい 