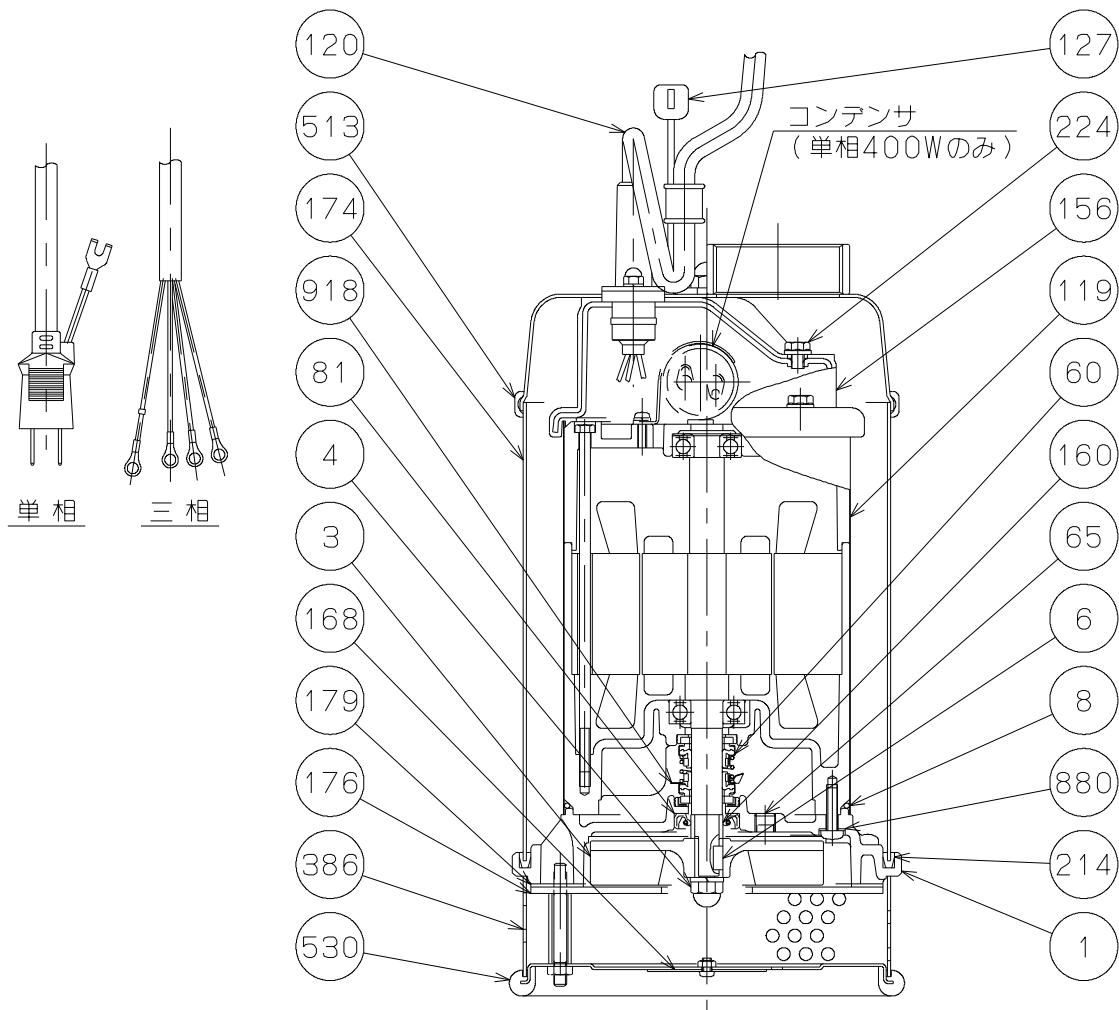


御注文主 殿



番号	品名	数量	材質	備考
1	ケーシング	1	SCS13	
3	羽根車	1	SCS13	
4	羽根車ナット	1	SUS304	
6	羽根車キー	1	SUS304	
8	ケーシングパッキン	1	合成ゴム	
60	メカニカルシール	1	セラミック×カーボン SiC×SiC	
65	注油口プラグ	1	SUS304	
81	オイルシール	1		
119	電動機	1		
120	キャブタイヤケーブル	1	PVC	
127	水中ポンプ持手	1	SUS304	ゴムライニング
156	ヘッドカバー	1	SPCE	ゴムライニング
160	軸スリーブ	1	SUS316	
168	銘板	1	SUS304	
174	外筒	1	SUS304	
176	サクカバー	1	SUS304	
179	サクカバーパッキン	1+α	合成樹脂	
214	外筒用パッキン	1	合成ゴム	
224	エアテスト用プラグ	1	SUS304	
386	ストレーナ網	1	SUS304	
513	外筒用防錆カバー	1	合成ゴム	
530	底板	1	SUS304	ゴムライニング
880	ケーシング取付用パッキン	4	SUS304	ゴムライニング
918	メカ用攪拌羽根	1	SUS304	

注記
 1. シャフト材質 ——— SUS316
 2. 使用ベアリング
 負荷側 ——— CX-620ZZ
 反負荷側 ——— 6201ZZ
 3. 軸封部の潤滑油 ——— 流動パラフィンP70 210ml

CS形 ステンレス水中ポンプ				図名		構造図	
□径	40, 50 mm	形式	CS-250~750	周波数	50/60 Hz	極数	2
				図番	C 4 1 0 0 9		

2019.9.18

株式会社 寺田ポンプ製作所

PUMP WHOLESALE CENTER
ポンプ卸センター

<https://www.pump-oroshi.com/>

ポンプ及び部品に関するお問い合わせ

☎ 046-836-0844

平日 8:30~17:30

✉ the-pump@chuoshoko.com

お気軽にお問い合わせ下さい 