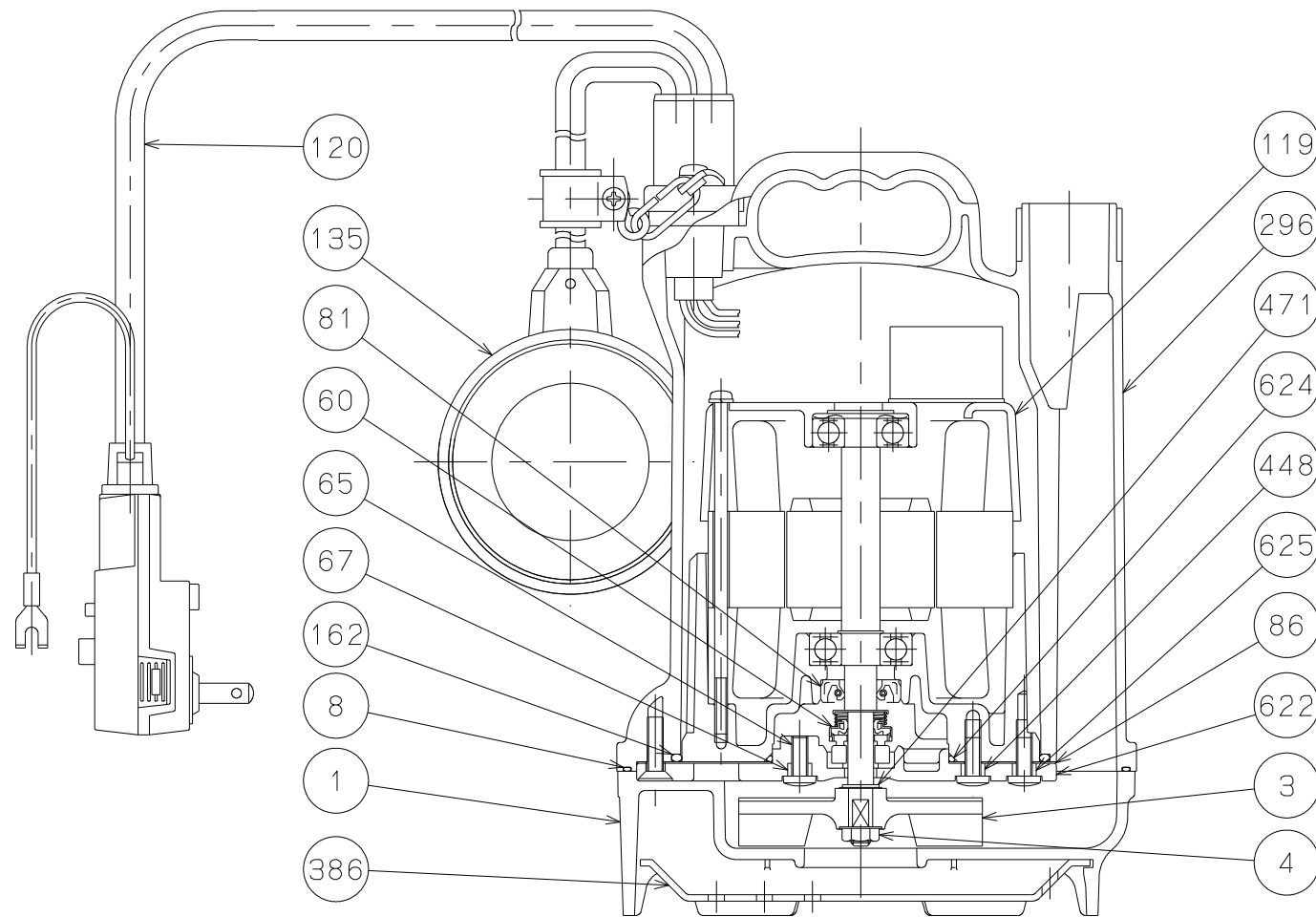


御注文主 殿



番号	品名	数量	材質	備考
1	ケーシング	1	合成樹脂	
3	羽根車	1	合成樹脂	
4	羽根車ナット	1	SUS304	
8	ケーシングパッキン	1	EPDM	
60	メカニカルシール	1	セラミック × カーボン	
65	注油口プラグ	1	SUS304	
67	注油口プラグ用パッキン	1	合成ゴム	
81	オイルシール	1	合成ゴム	
86	中間シート	1	SUS316	
119	電動機	1		
120	キャブタイヤケーブル	1	PVC	
135	起動・停止フロート	1	合成樹脂	
162	負荷側ブラケットパッキン	1	合成ゴム	
296	モートルケース	1	合成樹脂	
386	ストレーナー網	1	合成樹脂	
448	オイル室取付用パッキン	5	合成ゴム	
471	羽根車用止め輪	1	SUS304	
622	オイル室カバー	1	合成樹脂	
624	オイル室カバーパッキン	1	合成ゴム	
625	空圧テスト穴用パッキン	1	合成ゴム	

使用ベアリング
 負荷側 ----- 6201ZZ
 反負荷側 ----- 6200ZZ

CSA形 要部ステンレス水中ポンプ				図名 構造図					
□径	25 mm	形式	CSA-100	周波数	50/60Hz	極数	2 極	図番	C41016

2008.3.28

株式会社 寺田ポンプ製作所

PUMP WHOLESALE CENTER
ポンプ卸センター

<https://www.pump-oroshi.com/>

ポンプ及び部品に関するお問い合わせ

 046-836-0844
平日 8:30~17:30

 the-pump@chuoshoko.com

お気軽にお問い合わせ下さい 