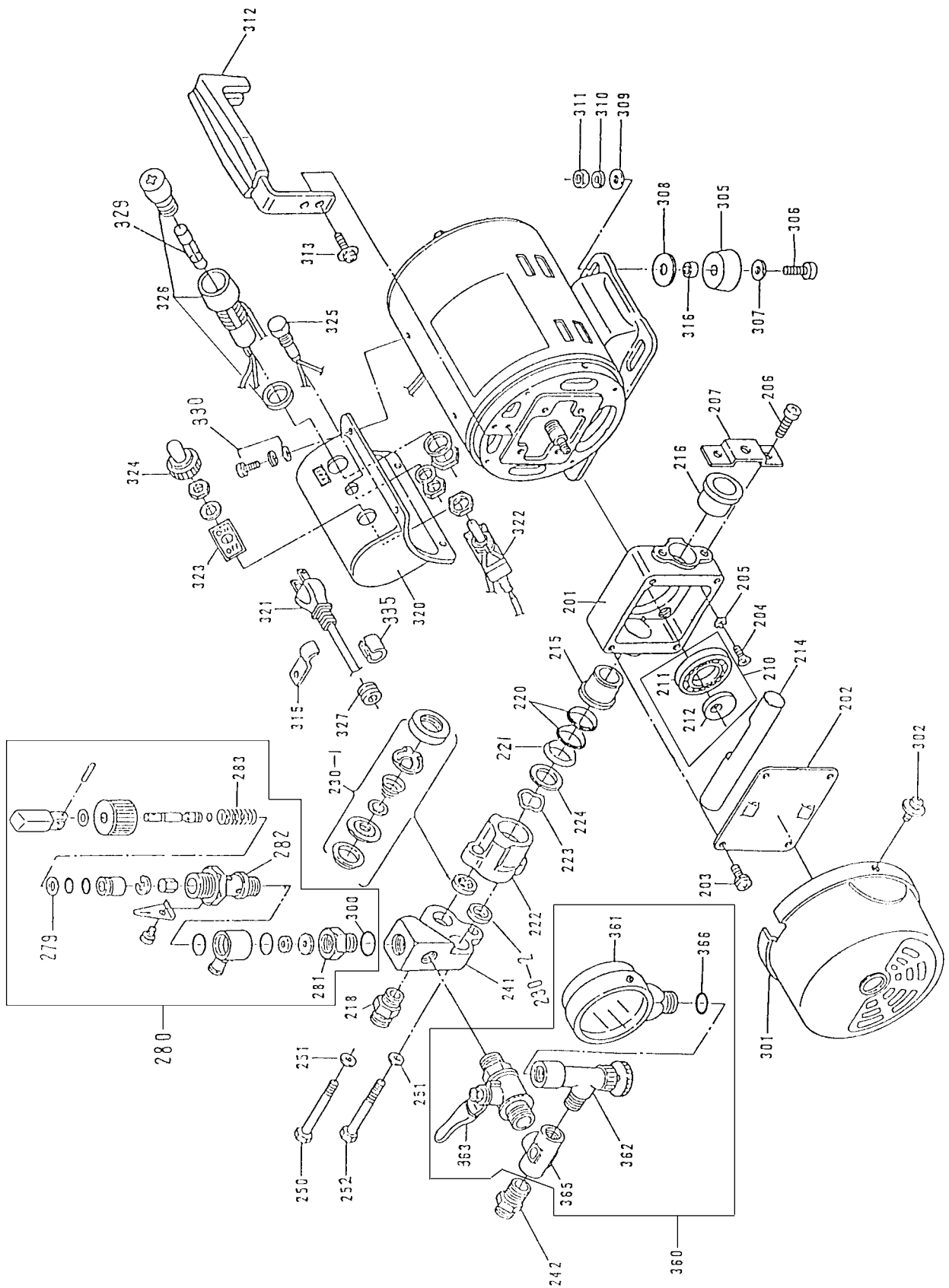


PP-201T



No.	部品番号	部品名	Parts Name	1台分 個数	備考
201	7913008099	クランクケース		1	PP-201 クランクケース
202	7904101099	クランクケースカバー		1	PP-201 クランクケースカバー
203	7910702799	クランクケースカバー止ビス		4	PP-201Cクランクケースカバー止ビス(No203)
204	7910700299	クランクケース皿ビス		4	PP-201 クランクケース皿ビス
205	7910800599	クランクケース菊ワッシャー		4	PP-201 クランクケーススクワッシャー
206	7910700399	クランクケース止ビス		2	PP-201 クランクケース止ビス
207	7906300599	ブランチャー受け押え		1	PP-201 ブランチャーウケ オサエ
210	7913002799	カムセット		1	PP-201 カムセット
211	7911200299	カムベアリング		1	PP-201 カムベアリング
212	7913003899	カム		1	PP-201 カム 25MM
214	7906300699	ブランチャー		1	PP-201 ブランチャー 16MM
215	7906300799	ブランチャーガイド		1	PP-201 ブランチャーガイド 16MM
216	7906300899	ブランチャー受け		1	PP-201 ブランチャーウケ
218	7911400599	吸水ニップル		1	PP-201 キュウスイニップル
220	7904002099	Vパッキン		2	PP-201 Vパッキン 16MM
221	7904002299	Vパッキン下座		1	PP-201 Vパッキンサ
222	7904002199	Vパッキンケース		1	PP-201 Vパッキンケース
223	7910800699	ウェーブワッシャー		1	PP-201 ウェーブワッシャー 16MM
224	-	Vパッキンゲザスペーサー	(No.221へ統合)	1	PP-201C Vパッキンゲザスペーサー(No224)
230-1	7904200299	吸吐水弁		1	PP-201 キュウトスイベン
230-2	7904200299	吸吐水弁		1	PP-201 キュウトスイベン
241	7901900199	ヘッド		1	PP-201,401 ヘッド
242	7911400699	吐水ニップル		1	PP-201,401 トスイニップル 1/4X1/4
250	7910700599	ヘッド締付ボルト	(No.251 Sワッシャ付)	1	PP-201 ヘッドシメツケボルト
252	7910402299	ヘッド締付ボルト(下)	(No.251 Sワッシャ付)	1	PP-201Cヘッドシメツケボルト(シタ)(No252)
279	7910800899	調圧ワッシャー		1	PP-201 チョウアツワッシャー
280	7911402899	調圧弁ASSY		1	PP-201,401 チョウアツベンASSY
281	7911400899	調圧弁継手		1	PP-201 チョウアツベンツギテ
282	7911400999	調圧弁 本体		1	PP-201 チョウアツベンホンタイ
283	7911401099	調圧弁バネ		1	PP-201,401 チョウアツベンバネ
300	7904001599	調圧弁継手パッキン		1	PP-201 チョウアツベンツギテパッキン
301	7906300999	ポンプカバー		1	PP-201 ポンプカバー
302	7910702499	ポンプカバー止めビス		3	PP-201,401 ポンプカバー止ビス
305	7904400399	脚ゴム		4	PP-201 アシゴム
306	7910700699	脚ゴム取付ビス		4	PP-201 アシゴムトリツケビス
307	7910800999	脚ゴム平ワッシャー(下)		4	PP-201 アシゴムヒラワッシャシタ
308	7910801099	脚ゴム平ワッシャー(上)		4	PP-201 アシゴムワッシャーウエ
309	7910800999	脚ゴム平ワッシャー		4	PP-201 アシゴムヒラワッシャシタ
310	7910801299	脚ゴムSワッシャー		4	PP-201 アシゴムSワッシャー
311	7910500399	脚ゴムナット		4	PP-201 アシゴムナット
312	7903800299	ポンプ持ち手		1	PP-201 モチテ
313	7910702599	ポンプ持ち手止めビス		2	PP-201,401 ポンプモチテ止ビス
315	7903900199	コード止め金		1	PP-201 コードトメカネ
316	7904400499	脚ゴムカラー		4	PP-201 アシゴムカラー
320	7913008399	操作ボックス		1	PP-201C ソウサボックス (No320)
321	7911700199	ACコード(黒)		1	PP-201 ACコード(タイネツ)
322	7905100299	スイッチASSY		1	PP-201 スイッチギ
323	7906100199	ON-OFF銘板スイッチ		1	PP-201C ON-OFFメイバンスイッチ(No323)
324	7904101199	防水カバースイッチ用		1	PP-201C ボウスイカバースイッチヨウ(No324)
325	7913003299	ネオンランプ		1	PP-201 ネオンランプ
326	7905000399	ヒューズホルダー		1	PP-201,401 ヒューズホルダー
327	7902600399	ゴムブッシュ		1	PP-201,401 ゴムブッシュ
329	7913003399	ガラス管ヒューズ		1	PP-201 ガラス管ヒューズ 10A
330	7910700899	操作ボックス取付ビス		4	PP-201 ソウサボックスビス
335	7913003499	保護チューブ		1	PP-201 ホコチューブ
360	7913003699	テスターKIT		1	PP-201 テスター KIT
361	7911302199	圧力計		1	アツリョクケイ PT1/4X2"1/2X60K
362	7911402999	圧力計ゲージバルブ		1	PP-201,401 アツリョクケイゲージバルブ
363	7911403099	圧力計コック		1	PP-201,401 アツリョクケイコック(ホンタイ)
365	7913003799	1/4チーヅ		1	PP-201 チーヅ 1/4
366	7911300499	ゲージパッキン		1	PP-201 アツリョクケイゲージパッキン

洗浄/噴霧器

PP-201C 付属品

No.	部品番号	部品名	1台分 個数	備考
350	7913002399	コンテナ	1	PP-401 コンテナ
367	7902600499	異形ブッシング	1	PP-201 イケイブッシング
400	7911900899	吸余水ホースASSY (401.402.404.406.410)	1	PP-201 キュウヨスイホースクミ
401	7911900999	吸水ホース	1	PP-201 キュウスイホース
404	7904019399	吸水ホースパッキン	1	PP-201 キュウスイホースパッキン
405	7903700299	吸水ストレーナー	1	PP-201 キュウスイストレーナー
406	7911600799	ストレーナー用継手3/4	1	PP-201 ストレーナーヨウツギテ 3/4
410	7911901099	余水ホース	1	PP-201 ヨスイホース
411	7912500199	余水ホースバンド	1	PP-201,401 ヨスイホースバンド
450	7911900199	吐水ホース(10m)	1	PP-200 コウアツホース 10M
450-1	7913012399	吐水ホースパッキン(オス)	1	PP-201 コウアツホースP/Kオス 3104900
450-2	7913012499	吐水ホースパッキン(メス)	1	PP-201 コウアツホースP/Kメス 3104700
461	7913006799	レバーコック	1	PP-201 レバーコック
462	7913004499	継ぎパイプ	1	PP-201 ツギパイプ
463	7913004599	自在一頭口	1	PP-201 シザイイトウコウ
470	7905900399	取扱説明書	1	PP-201 トリアツカイセツメイショ

洗浄/噴霧器

PP-201T 付属品

No.	部品番号	部品名	Parts Name	1台分 個数	備考
350	7913002399	コンテナ		1	PP-401 コンテナ
364	7911401199	圧力計コック		1	PP-201,401 アツリョクケイコック(フック)
367	7902600499	異形ブッシング		1	PP-201 イケイブッシング (G1/4xR1/2)
400	7911900899	吸余水ホースASSY (401.402.404.406.410)		1	PP-201 キュウヨスイホースクミ
401	7911900999	吸水ホース		1	PP-201 キュウスイホース
404	7904019399	吸水ホースパッキン		1	PP-201 キュウスイホースパッキン
405	7903700299	吸水ストレーナー		1	PP-201 キュウスイストレーナー
406	7911600799	ストレーナー用継手3/4		1	PP-201 ストレーナーヨウツギテ 3/4
410	7911901099	余水ホース		1	PP-201 ヨスイホース
411	7912500199	余水ホースバンド		1	PP-201,401 ヨスイホースバンド
451	7911900699	吐水ホース(1m)		1	PP-200 コウアツホース 1M
451-1	7913012399	吐水ホースパッキン(オス)		1	PP-201 コウアツホースP/Kオス 3104900
451-2	7913012499	吐水ホースパッキン(メス)		1	PP-201 コウアツホースP/Kメス 3104700
470	7905900399	取扱説明書		1	PP-201 トリアツカイセツメイショ

洗浄/噴霧器

PP-401C 付属品

No.	部品番号	部品名	Parts Name	1台分 個数	備考
350	7913002399	コンテナ		1	PP-401 コンテナ
367	7902600499	異形ブッシング		1	PP-201 イケイブッシング
400	7911901299	吸余水ホースASSY (401.402.404.406.410)		1	PP-401 キュウヨスイホースクミ
401	7911901399	吸水ホース		1	PP-401 キュウスイホース
404	7904019499	吸水ホースパッキン		1	PP-401 キュウスイホースパッキン
405	7903700299	吸水ストレーナー		1	PP-201 キュウスイストレーナー
406	7911600799	ストレーナー用継手3/4		1	PP-201 ストレーナーヨウツギテ 3/4
410	7911901099	余水ホース		1	PP-201 ヨスイホース
411	7912500199	余水ホースバンド		1	PP-201,401 ヨスイホースバンド
450	7911900199	吐水ホース(10m)		1	PP-200 コウアツホース 10M
450-1	7913012399	吐水ホースパッキン(オス)		1	PP-201 コウアツホースP/Kオス 3104900
450-2	7913012499	吐水ホースパッキン(メス)		1	PP-201 コウアツホースP/Kメス 3104700
464	7913004399	ノズルASSY		1	PP-401C ノズルASSY
467	7904020299	墳板パッキン		1	PP-401 フンバンパッキン
468	7913008199	墳板		1	PP-401 フンバン 2316102 φ 1.1
470	7905900399	取扱説明書		1	PP-201 トリアツカイセツメイショ

洗浄/噴霧器

PP-401T 付属品

No.	部品番号	部品名	Parts Name	1台分 個数	備考
350	7913002399	コンテナ		1	PP-401 コンテナ
364	7911401199	圧力計コック		1	PP-201,401 アツリョクケイコック(フック)
367	7902600499	異形ブッシング		1	PP-201 イケイブッシング (G1/4xR1/2)
400	7911901299	吸余水ホースASSY (401.402.404.406.410)		1	PP-401 キュウヨスイホースクミ
401	7911901399	吸水ホース		1	PP-401 キュウスイホース
404	7904019499	吸水ホースパッキン		1	PP-401 キュウスイホースパッキン
405	7903700299	吸水ストレーナー		1	PP-201 キュウスイストレーナー
406	7911600799	ストレーナー用継手3/4		1	PP-201 ストレーナーヨウツギテ 3/4
410	7911901099	余水ホース		1	PP-201 ヨスイホース
411	7912500199	余水ホースバンド		1	PP-201,401 ヨスイホースバンド
451	7911900699	吐水ホース(1m)		1	PP-200 コウアツホース 1M
451-1	7913012399	吐水ホースパッキン(オス)		1	PP-201 コウアツホースP/Kオス 3104900
451-2	7913012499	吐水ホースパッキン(メス)		1	PP-201 コウアツホースP/Kメス 3104700
470	7905900399	取扱説明書		1	PP-201 トリアツカイセツメイショ

PUMP WHOLESALE CENTER
ポンプ卸センター

<https://www.pump-oroshi.com/>

ポンプ及び部品に関するお問い合わせ

☎ 046-836-0844

平日 8:30~17:30

✉ the-pump@chuoshoko.com

お気軽にお問い合わせ下さい

