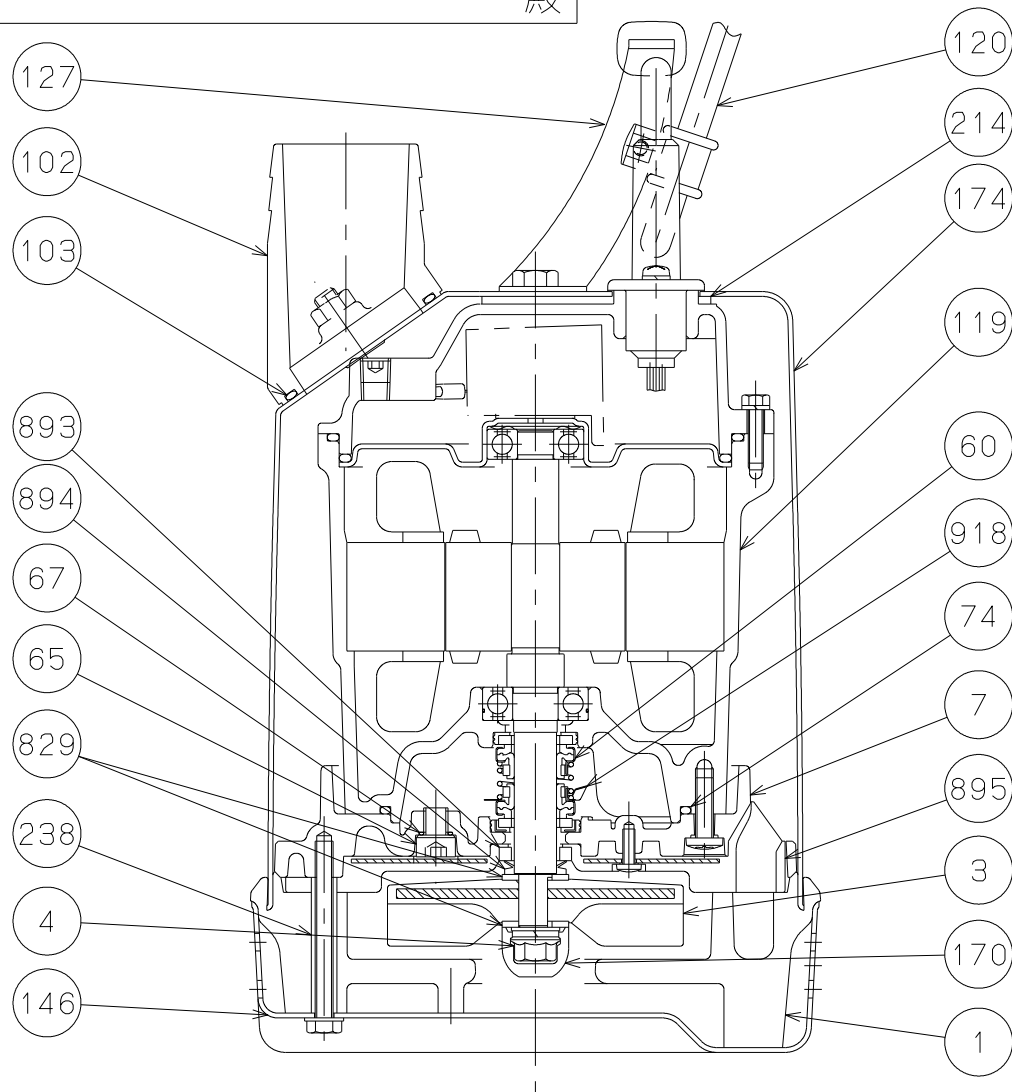


御注文主 殿



| 番号  | 品名            | 数量 | 材質                    | 備考       |
|-----|---------------|----|-----------------------|----------|
| 1   | ケーシング         | 1  | 合成ゴム                  |          |
| 3   | 羽根車           | 1  | 合成ゴム                  |          |
| 4   | 羽根車ナット        | 1  | SUS304                |          |
| 7   | ケーシングカバー      | 1  | ADC12                 | カチオン電着塗装 |
| 60  | メカニカルシール      | 1  | セラミック×カーボン<br>SiC×SiC |          |
| 65  | 注油口プラグ        | 1  | S10C                  |          |
| 67  | 注油口プラグパッキン    | 1  | 合成ゴム                  |          |
| 74  | ケーシングカバーパッキン  | 1  | 合成ゴム                  |          |
| 102 | 竹の子フランジ       | 1  | ADC12                 | カチオン電着塗装 |
| 103 | 竹の子フランジパッキン   | 1  | 合成ゴム                  |          |
| 119 | 電動機           | 1  |                       |          |
| 120 | キャプタイヤケーブル    | 1  | PVC                   |          |
| 127 | 持ち手           | 1  | 合成ゴム<br>SPCC メッキ      |          |
| 146 | ストレーナ         | 1  | SPCD                  |          |
| 170 | 羽根車ナットキャップ    | 1  | 合成ゴム                  |          |
| 174 | 外筒            | 1  | SECE 焼付塗装             |          |
| 214 | ヘッドパッキン       | 1  | 合成ゴム                  |          |
| 238 | ケーシング取付用スペーサー | 3  | SPCC メッキ              |          |
| 829 | 羽根車受金具        | 2  | SUS304                |          |
| 893 | フローティングシート    | 1  | セラミック                 |          |
| 894 | Vリング          | 1  | 合成ゴム                  |          |
| 895 | ケーシングカバーライナ   | 1  | 合成ゴム                  |          |
| 918 | メカ用攪拌羽根       | 1  | SUS304                |          |

使用ベアリング

負荷側 - - - - - 6202ZZ

反負荷側 - - - - - 6201ZZ

|                    |           |        |                |     |         |    |     |    |             |
|--------------------|-----------|--------|----------------|-----|---------|----|-----|----|-------------|
| S形 水中ポンプ "スーパーエース" |           | 図名 構造図 |                |     |         |    |     |    |             |
| 口径                 | 40, 50 mm | 形式     | S-250N, S-500N | 周波数 | 50/60Hz | 極数 | 2 極 | 図番 | C 4 1 7 1 4 |

2010.3.11

株式会社 寺田ポンプ製作所

PUMP WHOLESALE CENTER  
ポンプ卸センター

<https://www.pump-oroshi.com/>

ポンプ及び部品に関するお問い合わせ

☎ 046-836-0844  
平日 8:30~17:30

✉ the-pump@chuoshoko.com

お気軽にお問い合わせ下さい 