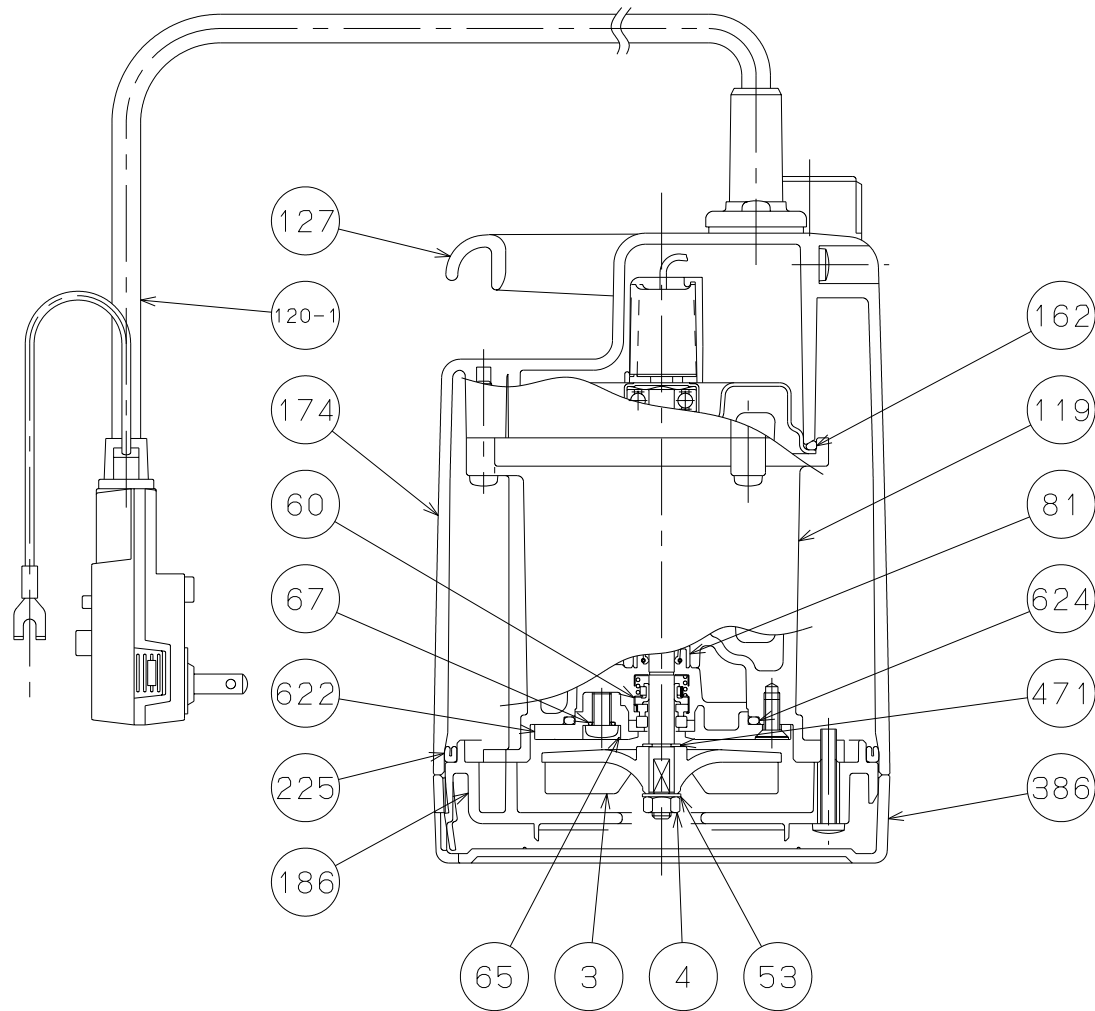


御注文主

殿



番号	品名	数量	材質	備考
3	羽根車	1	合成樹脂	
4	羽根車ナット	1	SUS304	
53	羽根車ナット用平座金	1	SUS304	
60	メカニカルシール	1	セラミック	
65	注油口プラグ	1	SUS304	
67	注油口プラグパッキン	1	合成ゴム	
81	(オイルシール)*1	1	合成ゴム	
119	電動機	1		
120-1	キャブタイヤケーブル	1	PVC	
127	(持ち手)*2	1	合成樹脂	
162	(モーターフレームパッキン)*1	1	合成ゴム	
174	外筒	1	合成樹脂	
186	内部ケーシング	1	合成樹脂	
225	ケーシングパッキン	1	合成ゴム	
386	ストレーナ	1	合成樹脂	
471	羽根車取付用止め輪	1	SUS304	
622	オイル室カバー	1	合成樹脂	
624	オイル室カバーパッキン	1	合成ゴム	

注記 *1は、電動機完成品に含まれる
*2は、外筒完成品に含まれる

使用ベアリングー - 608ZZ



SL形 ファミリー水中ポンプ

図名

構造図

口径 15.25 mm

形式 SL-52, SL-102

周波数 50/60 Hz

極数

2 極

図番

C41300

2003.2.6

株式会社 寺田ポンプ製作所

PUMP WHOLESALE CENTER
ポンプ卸センター

<https://www.pump-oroshi.com/>

ポンプ及び部品に関するお問い合わせ

☎ 046-836-0844
平日 8:30~17:30

✉ the-pump@chuoshoko.com

お気軽にお問い合わせ下さい 