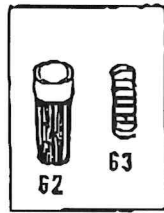
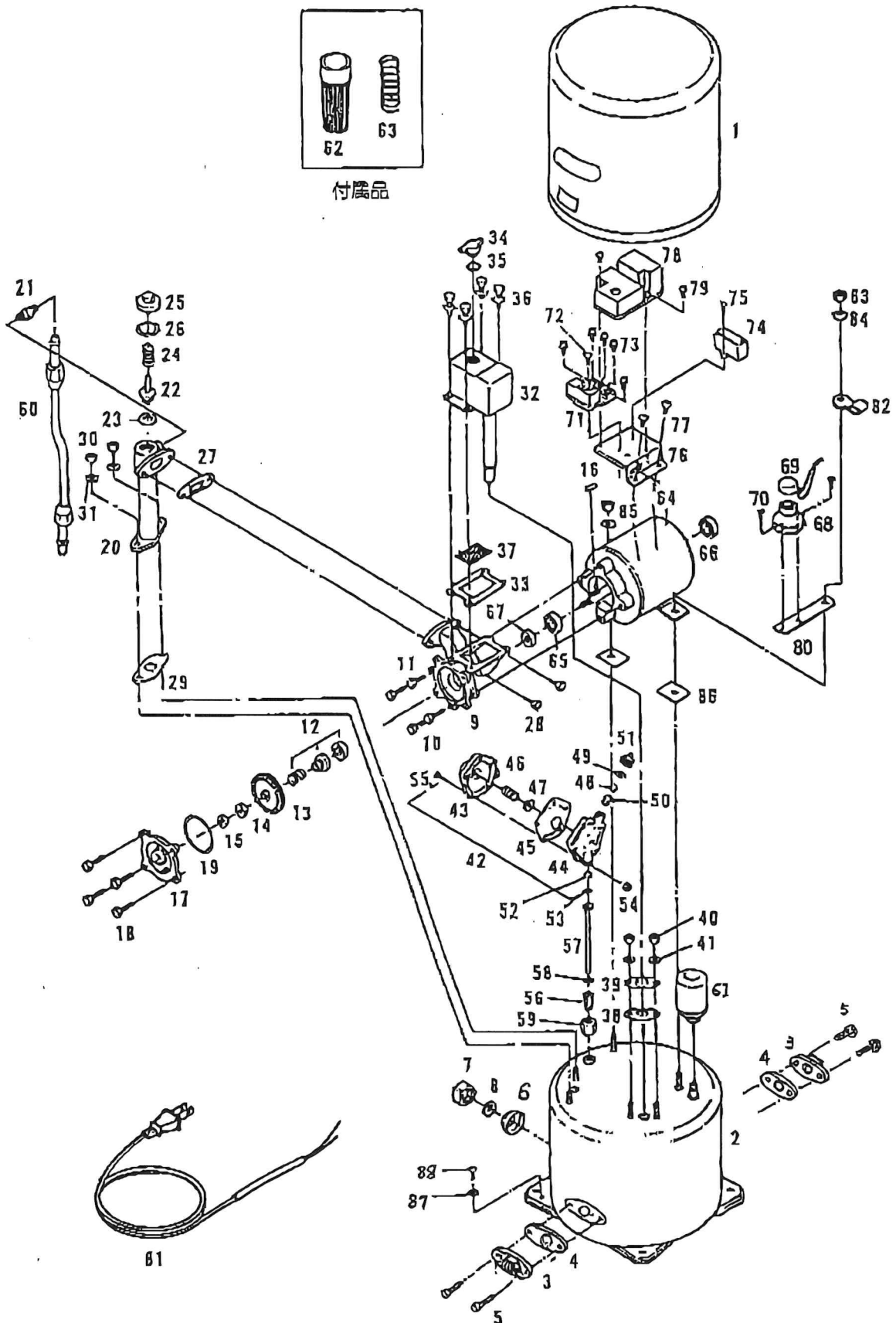


THP-250 (50-60Hz)



付属品



No.	部品番号	部品名	Parts Name	1台分 個数	備考	単価
1	790630399	タンクカバー完成	639-012-4715	1	タンクカバー 完成 THP-250	
2	790630299	圧力タンク完成	639-013-4722	1	圧力タンク 完成 THP-250	
3	7992000299	フレンジ	639-005-6306	2	フレンジ THP-250	
4	7904006199	フレンジパッキン	639-005-7068	2	フレンジパッキン THP-250	
5	7910402099	ロックボルト	639-012-4739	4	ロボ U.M10X35 THP-250	
6	7904100399	吐出ロケットカバー	639-011-6772	1	吐出ロケットカバー THP-250	
7	7910312899	キャップ	639-013-2567	1	キャップ THP-250F,S(G1 1/4 POM NN	
8	7904019899	袋ナットパッキン	639-005-8348	1	フクロナットパッキン THP-250 トレン	
9	7900101899	ケーシング(50Hz用)	639-013-9243	1	ケーシング THP-250F 50Hz	
9	7900101999	ケーシング(60Hz用)	639-013-9520	1	ケーシング THP-250S 60Hz	
10	7910400999	ロックボルト	639-001-2586	3	ロボ M6X14 THP-150	
11	7910401099	ロックボルト	639-011-2623	1	ロボ M6X30 THP-150	
12	7910102399	メカニカルシール	639-007-0166	1	メカニカルシール THP-250	
13	7900401099	ウエスコインベラー(50Hz用)【残少】	639-004-9681	1	ウエスコインベラー THP-250 50Hz	
13	7900401199	ウエスコインベラー(60Hz用)【残少】	639-004-9704	1	ウエスコインベラー THP-250 60Hz	
14	7910501799	ロックナット	639-006-0211	1	ロックナット M10X14 THP-250	
15	7910501899	ロックナット	639-006-0204	1	ロックナット M10X17 THP-250	
16	7910900499	キー	636-005-1592	1	キー 04X14 THP-250	
17	7900801599	ケーシングカバー(50Hz用)	639-013-3281	1	ケーシングカバー THP-250F 50Hz	
17	7900801699	ケーシングカバー(60Hz用)	639-013-3298	1	ケーシングカバー THP-250S 60Hz	
18	7910401999	ロックボルト	639-001-3743	4	ロボ U.M6X16 THP-250	
19	7904019599	ポンプパッキン(50Hz用)	639-004-9247	1	ポンプパッキン THP-250 50Hz	
19	7904019699	ポンプパッキン(60Hz用)	639-004-9254	1	ポンプパッキン THP-250 60Hz	
20	-	吸込口継手完成	639-008-8437	1	スイモグテックテフ/カネイ THP-250	
21	7911402199	特殊ニップル	639-005-8553	1	トグニップル THP-150,250	
22	7900500599	中間弁ガイド完成(※NO.23付き)	639-005-3619	1	チュウカンベンガイド THP-250	
23	7900500699	中間弁バルブ	639-005-3695	1	チュウカンベンバルブ THP-250	
24	7904500799	バルブスプリング	639-005-3893	1	バルブスプリング THP-250	
25	7911300699	中間弁ガイドキャップ	639-012-4746	1	キャップ THP-250 ガイド	
26	7904006599	中間弁ガイドキャップパッキン	639-005-8867	1	キャップパッキン THP-250 ガイド	
27	7904005799	吸込口継手パッキン(ケーシング側)	639-005-3367	1	スイモグテックテフ/K ケーシング THP-250	
28	7911001099	ロックボルト	636-001-3743	2	ロボ M6X16 THP-250	
29	7904019799	吸込口継手パッキン(圧力タンク側)	639-005-3374	1	スイモグテックテフ/K タンク THP-250	
30	7910502599	特殊ナット	639-001-3590	2	トグナットU.M8 THP-250	
31	7910802499	コワ	639-001-2906	2	コワ U.M8 THP-250	
32	-	補助タンク完成	639-003-4168	1	補助タンク 完成 THP-250	
33	7904005999	補助タンクパッキン	639-005-5156	1	補助タンクパッキン THP-250	
34	7913004999	呼吸キャップ	639-012-2230	1	ヨビミスキャップ PF1/2 THP-80	
35	7904006699	呼吸水キャップパッキン	639-005-8874	1	キャップパッキン THP-80 PF1/2 ヨビミス	
36	7911000299	特殊ボルト	639-006-0792	1	トグボルトU.M6X16 ヴンキテック THP-250	
37	7903200499	当板	639-005-5095	1	アフェイス THP-250	
38	7904006299	圧送管取付フレンジパッキン	639-005-7709	1	アソウカンリツクフレンジパッキン THP-250	
39	7902001099	圧送管取付フレンジ	639-013-2673	1	アソウカンリツクフレンジ THP-250 NN-B	
40	7910502599	特殊ナット	639-001-3590	2	トグナットU.M8 THP-250	
41	7910802499	コワ	639-001-2906	2	コワ U.M8 THP-250	
42	7906301999	空気補給器完成	639-003-4717	1	クウキキョウキ カネイ AA-10 THP-150	
42	7904100499	AAカバー	639-005-9663	1	AAカバー THP-150	
44	7904100599	AAケース	639-005-9696	1	AAケース ヴンキテック THP-150	
45	7913007499	ダイキソラム	639-005-9461	1	ダイキソラム THP-150	
46	7904501099	AAスプリング	639-005-9543	1	AAスプリング A THP-150	
47	7906304499	AA安全	639-005-9406	1	AA安全 THP-150	
49	7911401799	AAボール	639-005-9512	1	ボール THP-150	
49	7911401899	AAボールナット	639-005-9581	1	ボールナット THP-150	
50	7904500599	AAスプリング	639-005-9526	1	スプリング B THP-150	
51	7911401899	AAボールキャップ	639-005-9567	1	ボールキャップ THP-150	
52	7911402799	安全弁バルブ	639-005-4432	1	アソウカンリツク1/4インチ THP-150	
53	7906304599	AA安全	639-005-9390	1	AA安全 THP-150	
54	7910502299	ロックナット	639-001-0940	5	ボルト M4 THP-150	
55	7910702099	ボルト	639-001-0674	5	ボルト M4X16 THP-150	

No.	部品番号	部品名	Parts Name	1台分 個数	備考	単価
56	7903200599	取付シユモク	639-005-9604	1	トリツケシユモク PT1/8 THP-250	
57	7911600699	導管	639-005-9802	1	ドクカン L=110 THP-250	
58	7904018099	袋ナットバツキン	639-005-8386	1	フクロナットバツキン THP-80 クキホキユキ	
59	7910501199	袋ナット	639-005-8263	1	フクロナット PR3/8 THP-150	
60	7911600499	取付管完成	639-005-9635	±	トリツケカン カンセイ THP-250 L=245	
61	7905110799	圧力スイッチ	639-01S-9847	1	アツリヨクスイッチ THP-250F,S160-250kPa	
62	7903700799	ストレーナ	639-005-4S19	1	ストレーナ THP-250 1"	
63	7904500499	抵抗スプリング	639-005-4241	1	レイコクスプリング THP-250	
64	-	モーター単体	639-012-1516	±	モーター単体 THP-250	
65	7911201699	ベアリング	639-006-9867	1	ベアリング 6202ZZ THP-250	
66	7911201599	ベアリング	639-006-9870	1	ベアリング 6201ZZ THP-150	
67	7904404199	水切り	639-010-2534	1	ミスクリ THP-250	
68	-	レッセブ組立	639-006-6032	±	レッセブ組立 THP-150	
69	-	レッセブキャップ	639-006-7058	±	レッセブキャップ THP-150	
70	7910701999	ナベ	639-001-1770	4	ナベ M4X12 THP-150	
71	7905000899	サーモスタット【PK-250PLK】	639-000-7797	1	サーモスタット OR-629 キャップ付き THP-250	
72	7910701899	ナタ	639-011-6604	1	ナタ M4X12 THP-150	
73	7910701599	ナベ	639-011-6611	4	ナベ M4X6 Wツキ THP-150	
74	7912900299	コンデンサー	639-012-1486	1	コンデンサー 25UF 220VAC THP-250	
75	7910701699	ナタ	639-011-6635	1	ナタ M4X8 THP-150	
76	7903900499	ターミナル取付金具	639-011-6642	1	ターミナルトリツケカナタ THP-150	
77	7910701799	トラ	639-001-1459	2	トラ M4X8 THP-150	
78	7904100199	ターミナルカバー	639-011-6659	1	ターミナルカバー THP-150	
79	7910701699	ナタ	639-011-6635	2	ナタ M4X8 THP-150	
80	-	レッセブ取付金具	639-006-8002	±	レッセブトリツケカナタ THP-150	
81	7904800299	ケーブル完成	639-011-6673	1	ケーブル カンセイ THP-150	
82	7903900399	コードステー	639-006-2161	1	コードステー THP-150	
83	7910502699	ロツカクナット	639-001-2357	2	ロナ M10 THP-250	
84	7910802699	コワ	639-001-1169	2	コワ M10 THP-250	
85	7910802599	ソワ	639-001-1022	1	ソワ M10 THP-250	
86	7904404399	モーターシート	639-010-6407	2	モーターシート THP-250	
87	7910702199	特殊ネジ	639-011-6703	1	トリツケネジ B,M5X8 アースヨウ THP-150	
88	7910802099	コワ	639-011-6710	1	コワ B,M5 アースヨウ THP-150	
付属品	-	取扱説明書		1	トリツケイセツメイシヨ THP-80,150,250	

※生産時期(1996年~2002年1月)

PUMP WHOLESALE CENTER
ポンプ卸センター

<https://www.pump-oroshi.com/>

ポンプ及び部品に関するお問い合わせ

☎ 046-836-0844

平日 8:30~17:30

✉ the-pump@chuoshoko.com

お気軽にお問い合わせ下さい

