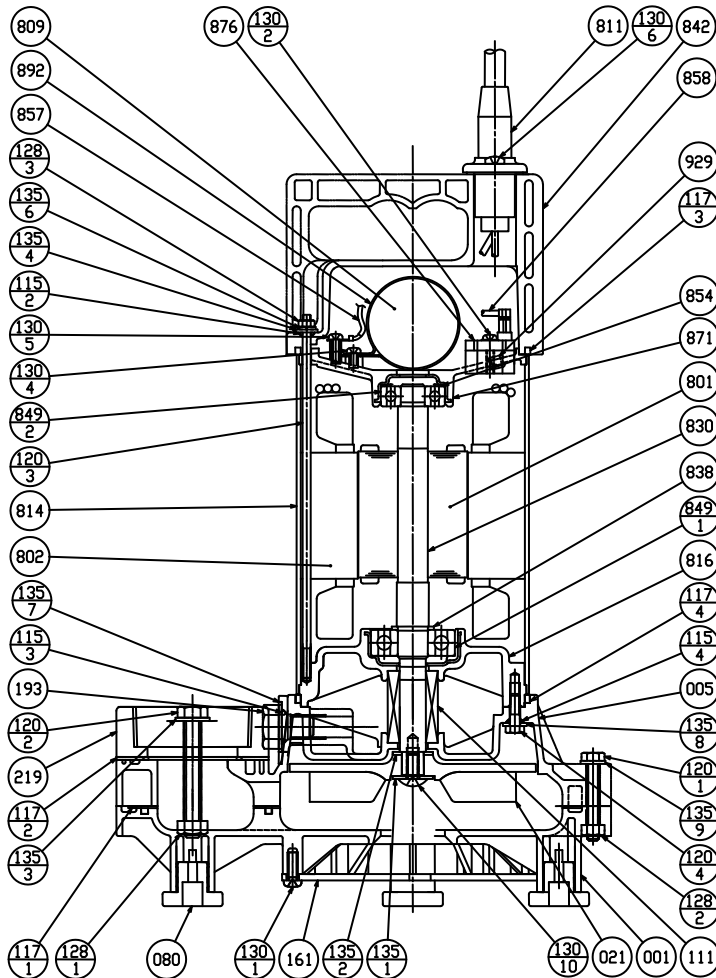


2. 断面図 II

本図は代表例を示すものであり、機種により多少異なるものもあります。

代表例：50 DWT 0.4SB (0.4~0.75kWに適用)



	929	ターミナルベース	2
※1	892	コンデンサ取り付け金具	1
	876	オートカット	1
	871	反負荷ブラケット	1
※1	858	リード線	1
	857	アース線	1
	854	ウエブワッシャ	1
	849-2	玉軸受	1
	849-1	玉軸受	1
	842	モータカバー	1
	838	スラストワッシャ	1
	830	主軸	1
	816	負荷ブラケット	1
	814	モータフレーム	1
	811	水中ケーブル	1
※1	809	コンデンサ	1
	802	ステータ	1
	801	ロータ	1
	219	相フランジ	1
	193	注油栓	1
	161	底板	1
	135-9	平座金	4
	135-8	平座金	4
	135-7	平座金	1
	135-6	パネ座金	4
	135-4	平座金	4
	135-3	平座金	2
	135-2	羽根裏座金	1
	135-1	平座金	1
	130-10	十字穴付きトラス小ネジ	1
	130-6	タッピンネジ	2
	130-5	タッピンネジ	1
※1	130-4	タッピンネジ	1
	130-2	タッピンネジ	2
	130-1	タッピンネジ	3
	128-3	六角ナット	4
	128-2	六角ナット	4
	128-1	六角ナット	2
	120-4	六角ボルト	4
	120-3	植え込みボルト	4
	120-2	六角ボルト	2
	120-1	六角ボルト	4
	117-4	ガスケット	1
	117-3	ガスケット	1
	117-2	ガスケット	1
	117-1	ガスケット	1
	115-4	Oリング	4
	115-3	Oリング	1
	115-2	Oリング	4
	111	メカニカルシール	1
	080	ポンプ脚	4
	021	羽根車	1
	005	中間ケーシング	1
	001	ポンプケーシング	1
	番号	部品名称	個

標準附属品(☆:本体に組み込み)

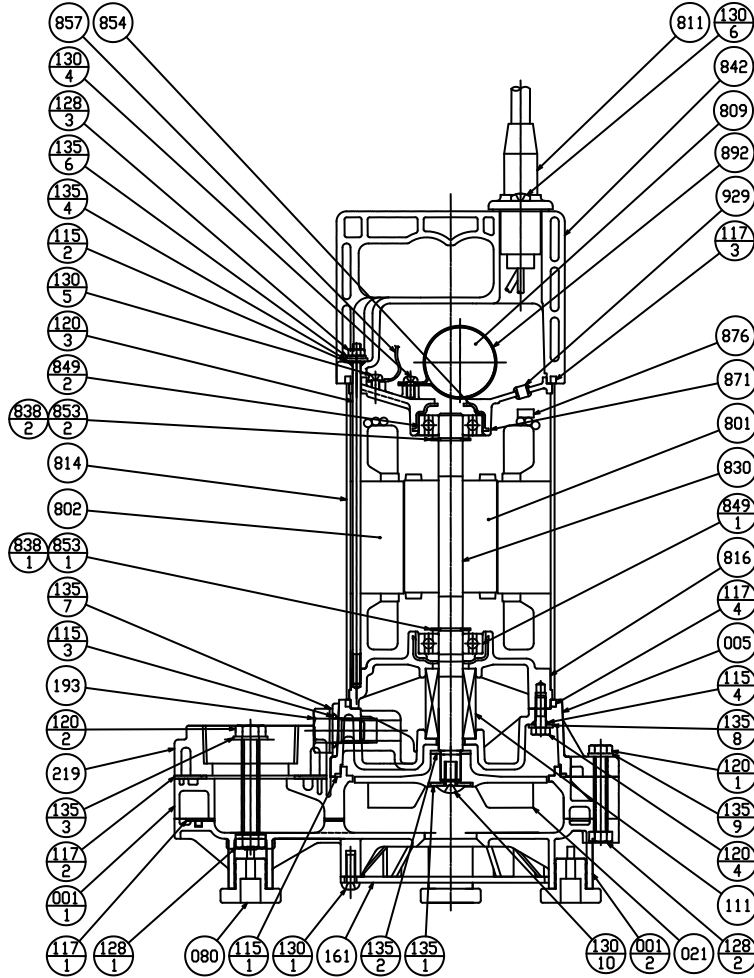
- 地上銘板 …………… 1
- ホースカップリング …………… ※ 1 単相のみ
- ☆ 水中ケーブル …………… 6m
- ☆ 相フランジ …………… 1組

注 記

構成部品の材料名を明記した図面を当社にて用意しておりますのでご用命ください。

1. 断面図 I

本図は代表例を示すものであり、機種により多少異なるものもあります。
 代表例 ; 40 DWT 0.25SB (0.25kW に適用)



	929	ターミナルボックス	2
※1	892	コンデンサ取付金具	1
※2	876	ミニチュアサルプロテクタ	1
	871	反負荷ブラケット	1
	857	アース線	1
	854	ウェブワッシャ	1
	853-2	E形止め輪	1
	853-1	E形止め輪	1
	849-2	玉軸受	1
	849-1	玉軸受	1
	842	モータカバー	1
	838-2	スラストワッシャ	1
	838-1	スラストワッシャ	1
	830	主軸	1
	816	負荷ブラケット	1
	814	モータフレーム	1
	811	水中ケーブル	1
※1	809	コンデンサ	1
	802	スタータ	1
	801	ロータ	1
	219	相フランジ	1
	193	注油栓	1
	161	底板	1
	135-9	平座金	4
	135-8	平座金	4
	135-7	平座金	1
	135-6	パネ座金	4
	135-4	平座金	4
	135-3	平座金	2
	135-2	羽根裏座金	1
	135-1	平座金	1
	130-10	十字穴付きトラス小径	1
	130-6	ワッピンネジ	2
	130-5	ワッピンネジ	1
※1	130-4	ワッピンネジ	1
	130-1	ワッピンネジ	3
	128-3	六角ナット	4
	128-2	六角ナット	4
	128-1	六角ナット	2
	120-4	六角ボルト	4
	120-3	植え込みボルト	4
	120-2	六角ボルト	2
	120-1	六角ボルト	4
	117-4	ガasket	1
	117-3	ガasket	1
	117-2	ガasket	1
	117-1	ガasket	1
	115-4	Oリング	4
	115-3	Oリング	1
	115-2	Oリング	4
	115-1	Oリング	1
	111	メカニカルシール	1
	080	ポンプ脚	4
	021	羽根車	1
	005	中間ケーシング	1
	001-2	下部ポンプケーシング	1
	001-1	上部ポンプケーシング	1
	番号	部品名称	個

標準附属品 (☆:本体に組込み)

- 地上銘板 1
- ホースカップリング 1
- ☆ 水中ケーブル 6m
- ☆ 相フランジ 1組

※ 1 単相のみ
 ※ 2 三相ではオートカット

注記

構成部品の材料名を明記した図面を当社にて用意しておりますのでご用命ください。

PUMP WHOLESALE CENTER
ポンプ卸センター

<https://www.pump-oroshi.com/>

ポンプ及び部品に関するお問い合わせ

☎ 046-836-0844
平日 8:30~17:30

✉ the-pump@chuoshoko.com

お気軽にお問い合わせ下さい 