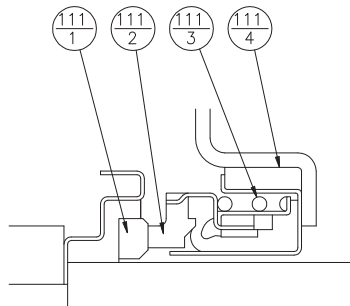
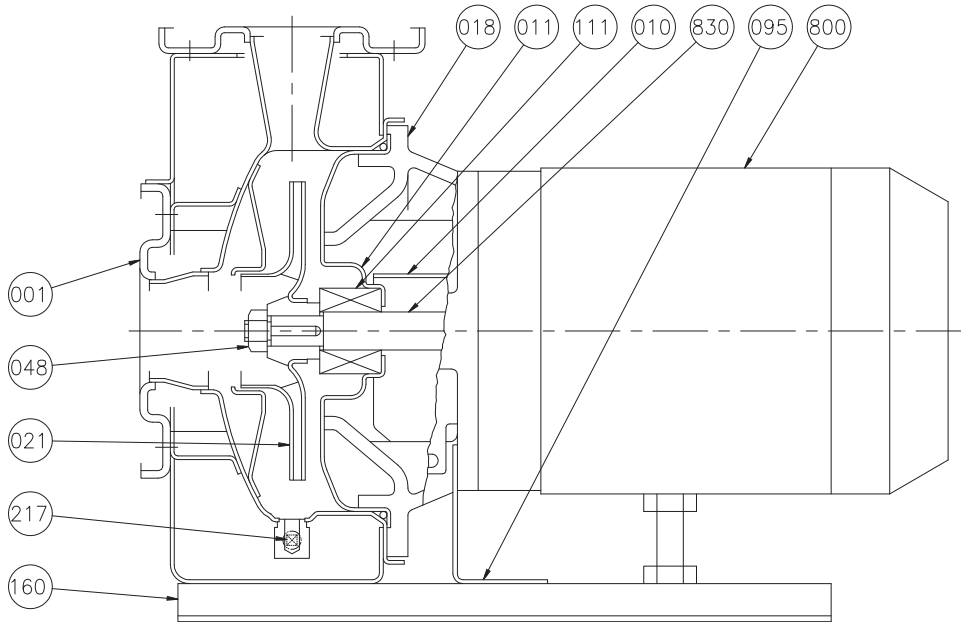


■構造断面図（例：2.2kW機種）



メカニカルシール部詳細

番号	部品名	材料
111-1	回転リング	セラミックス
111-2	シールリング	カーボン
111-3	スプリング	SUS304
111-4	パッキン	ゴム/NBR

注) 主軸材料はポンプ側を示します。

048	羽根車ナット	SUS304	1
021	羽根車	SUS304	1
018	ブラケット	FC150	1
011	ケーシングカバー	SUS304	1
010	ブラケットガード	SUS430	1
001	ケーシング	SUS304	1
番号	部品名	材料	個数

830	主軸	SUS304	1
800	電動機		1
217	ドレンプラグ	SUS304	1
160	単独ベース	SPCC	1
111	メカニカルシール		1
095	支柱	SS	1
番号	部品名	材料	個数

PUMP WHOLESALE CENTER  
ポンプ卸センター

<https://www.pump-oroshi.com/>

ポンプ及び部品に関するお問い合わせ

☎ 046-836-0844  
平日 8:30~17:30

✉ the-pump@chuoshoko.com

お気軽にお問い合わせ下さい 