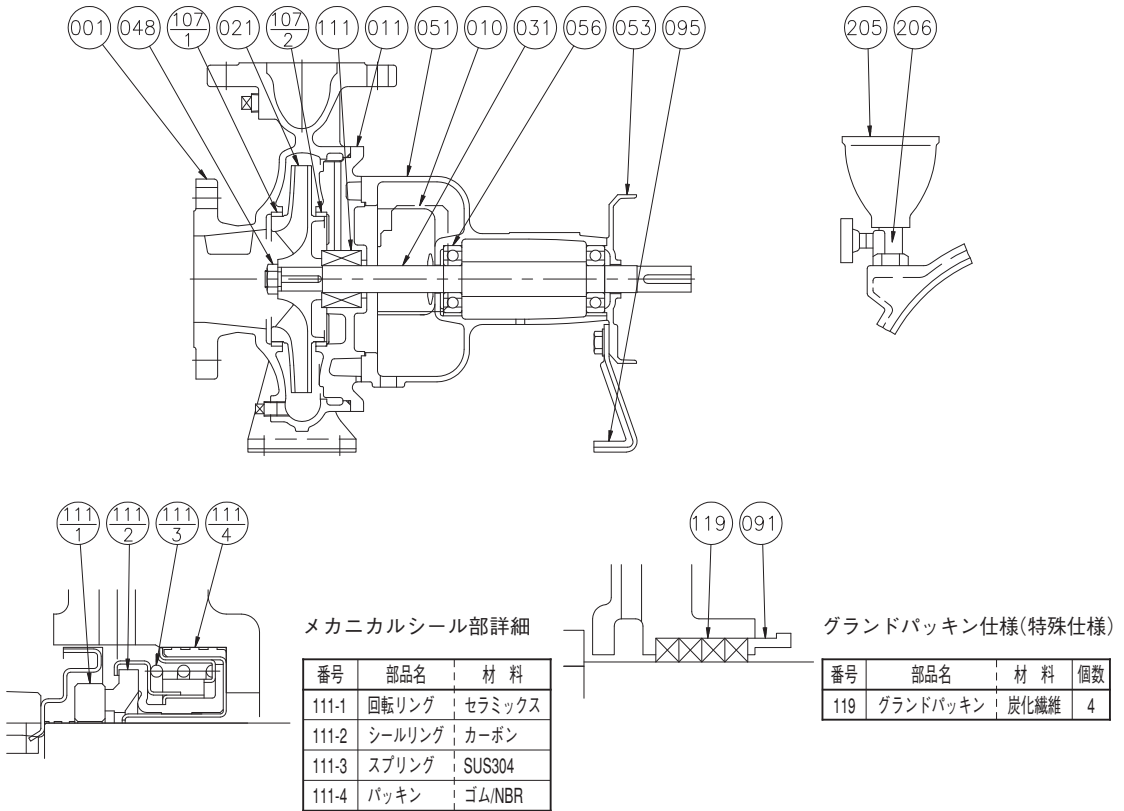


■構造断面図 (例：80×65FS4H型)



206	呼水弁	C3771BD	FC150	—	1
205	呼水じょうご	合成樹脂	合成樹脂	—	1
111	メカニカルシール	セラミックス/カーボン	(グランドパッキン)	SiC/カーボン	1組
107-2	ライナリング	CAC406	FC200	CAC406	1
107-1	ライナリング	CAC406	FC200	CAC406	1
095	支柱	SPHC	SPHC	SPHC	1
091	パッキン押え※1	C3771BE	FC150	—	1
056	玉軸受				2
053	軸受カバー	FC150	FC150	FC150	1
051	軸受ケーシング	FC150	FC150	FC150	1
048	羽根車ナット	SUS304	SUS304	SUS304	1
031	主軸	SUS304 (接液部)	SUS304 (接液部)	SUS420J2	1
021	羽根車	SCS13	SCS13	FC200/FCD400	1
011	ケーシングカバー	FC200	FC200	FCD400	1
010	プロテクタ	SUS304	SUS304	SUS304	2
001	ケーシング	FC200	FC200	FCD400	1
番号	部品名	標準仕様	全鉄仕様※2	高押込仕様※3	個数
		材 料			

※1 軸封がグランドパッキン仕様

※2 全鉄仕様は軸封部グランドパッキン仕様

※3 口径125×100以上に適用します。

PUMP WHOLESALE CENTER
ポンプ卸センター

<https://www.pump-oroshi.com/>

ポンプ及び部品に関するお問い合わせ

☎ 046-836-0844

平日 8:30~17:30

✉ the-pump@chuoshoko.com

お気軽にお問い合わせ下さい

