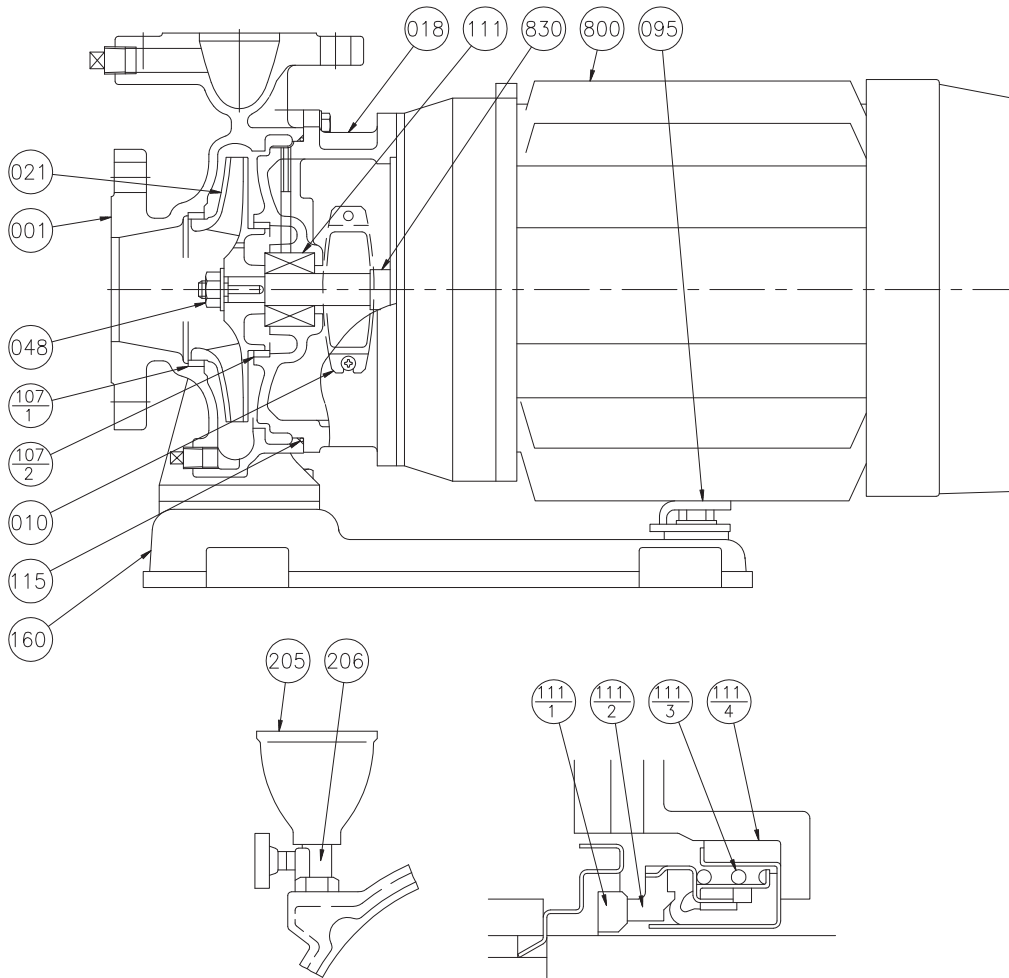


■構造断面図（例：羽根車材料 SCS13）



メカニカルシール部詳細

番号	部品名	材 料
111-1	回転リング	セラミックス
111-2	シールリング	カーボン
111-3	スプリング	SUS304
111-4	バッキン	ゴム/NBR

注) 主軸材料はポンプ側を示します。

107-2	ライナリング	CAC406	1
107-1	ライナリング	CAC406	1
095	支柱	SPHC	1
048	羽根車ナット	SUS304	1
021	羽根車	SCS13	1
018	ブラケット	FC200	1
010	プロテクタ	SUS304	2
001	ケーシング	FC200	1
番号	部品名	材 料	個数

830	主軸	SUS304(接液部)	1
800	電動機		1
206	呼水弁	C3771BD	1
205	呼水じょうご	合成樹脂	1
160	単独ベース	FC150	1
115	Oリング	NBR	1
111	メカニカルシール		1
番号	部品名	材 料	個数

PUMP WHOLESALE CENTER
ポンプ卸センター

<https://www.pump-oroshi.com/>

ポンプ及び部品に関するお問い合わせ

☎ 046-836-0844

平日 8:30~17:30

✉ the-pump@chuoshoko.com

お気軽にお問い合わせ下さい

