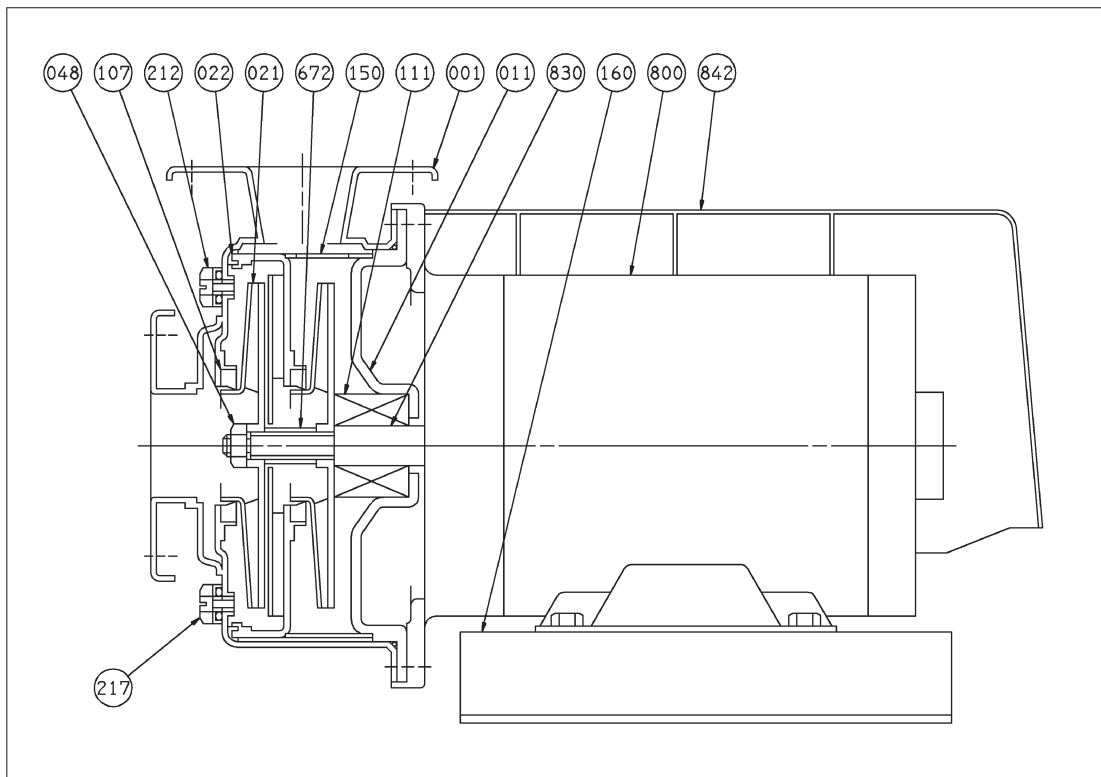




■構造断面図（例：口径32、0.4kW機種）

多段



注) 主軸材料はポンプ側を示します。

| 150 | スペーサ | SUS304 | 1 |
|-----|----------|---------|----|
| 111 | メカニカルシール | | 1 |
| 107 | ライナリング | ゴム/EPDM | 2 |
| 048 | 羽根車ナット | SUS304 | 1 |
| 022 | ディフューザ | SUS304 | 1 |
| 021 | 羽根車 | SUS304 | 2 |
| 011 | ケーシングカバー | SUS304 | 1 |
| 001 | ケーシング | SUS304 | 1 |
| 番号 | 部品名 | 材料 | 個数 |

| 842 | 電動機カバー | 合成樹脂 | 1 |
|-----|-----------|--------|----|
| 830 | 主軸 | SUS304 | 1 |
| 800 | 電動機 | | 1 |
| 672 | ディスタンスピース | SUS304 | 1 |
| 217 | ドレン栓 | SUS304 | 1 |
| 212 | 空気抜き栓 | SUS304 | 1 |
| 160 | 単独ベース | SPCC | 1 |
| 番号 | 部品名 | 材料 | 個数 |

PUMP WHOLESALE CENTER
ポンプ卸センター

<https://www.pump-oroshi.com/>

ポンプ及び部品に関するお問い合わせ

☎ 046-836-0844
平日 8:30~17:30

✉ the-pump@chuoshoko.com

お気軽にお問い合わせ下さい 