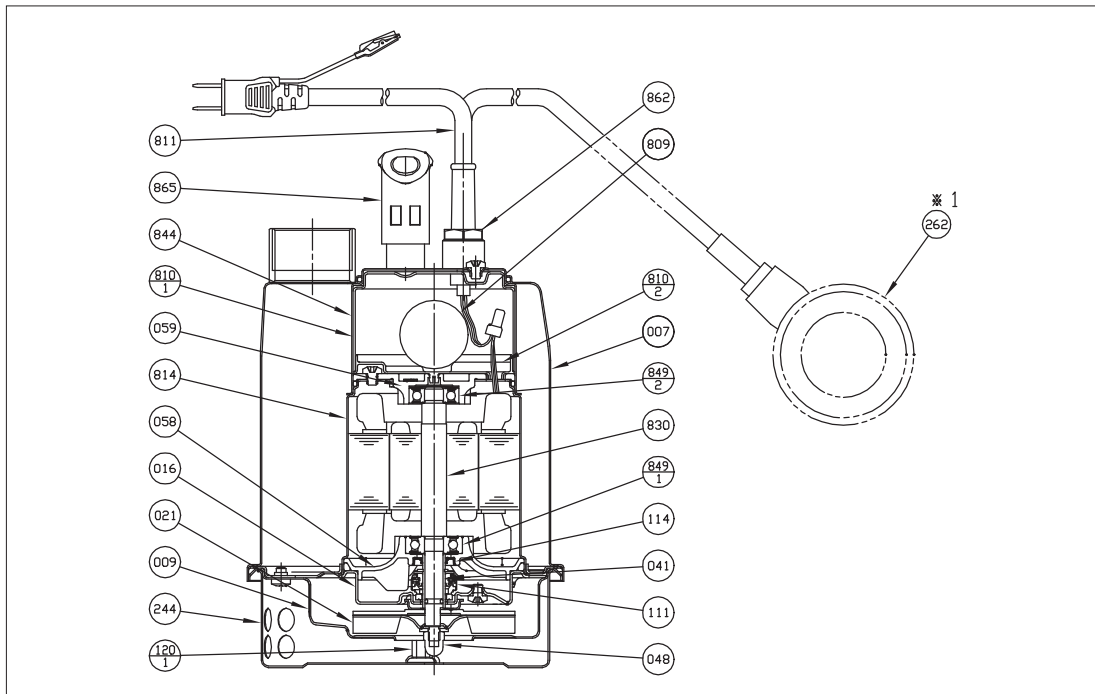


■構造断面図（例）

0.2kW



※1 自動形のみ

※2 自動形は2個使用

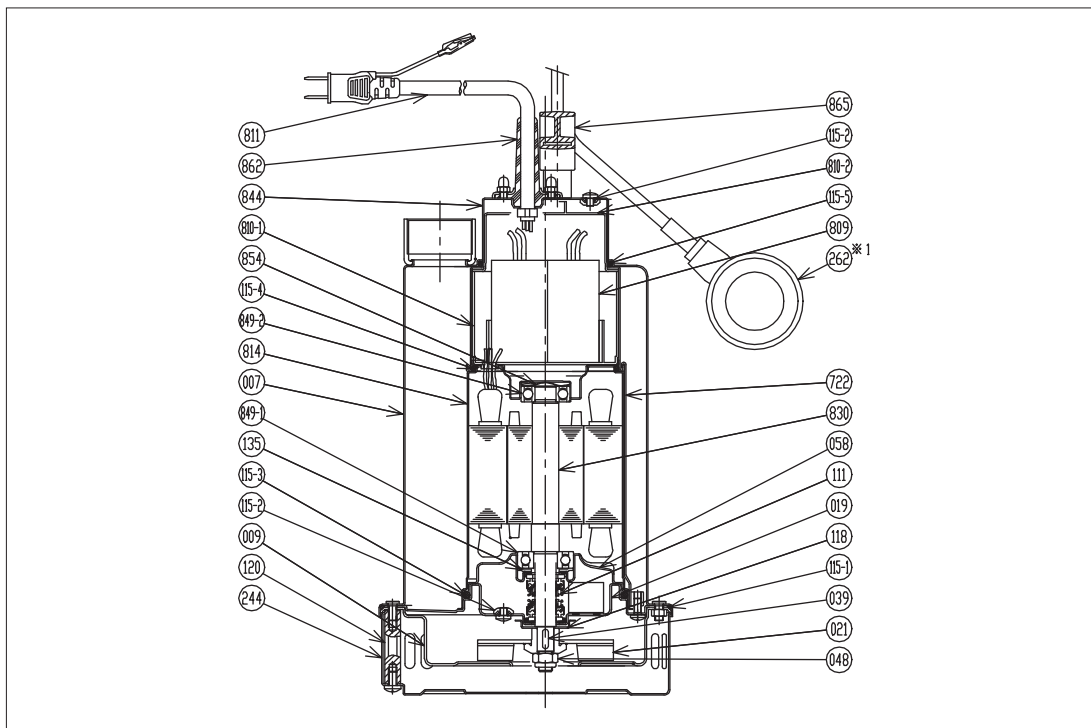
一般  
揚・排水

244	ストレーナ	SUS304	1
120-1	支柱ボルト	SUS304	2
114	オイルシール	NBR	1
111	メカニカルシール		1
059	ベアリングケース(反負荷側)	AC	1
058	ベアリングケース(負荷側)	AC	1
048	羽根車ナット	SUS304	1
041	軸スリーブ	SUS303	1
021	羽根車	SUS304	1
016	メカニカルシールカバー	SUS304	1
009	ポリウレタンケーシング	SUS304	1
007	ポンプケーシング	SUS304	1
番号	部品名	材 料	個数

865	取手	SUS304/合成樹脂	1
862	ケーブルコネクタ	SUS303	1※2
849-2	ベアリング(反負荷側)		1
849-1	ベアリング(負荷側)		1
844	電動機ターミナルカバー	SUS304	1
830	主軸(ロータ付)	SUS303	1
814	電動機フレーム	SUS304	1
811	電源ケーブル(プラグ付)	VCT	1
810-2	ターミナル絶縁ベース	合成樹脂	1
810-1	ターミナル絶縁ケース	合成樹脂	1
809	コンデンサ		1
262	フロートスイッチ※1		1
番号	部品名	材 料	個数

## ■構造断面図（例）

0.55kW



※1 自動形のみ

※2 自動形は2個使用

注)主軸材料はポンプ側を示します。

135	座金	SUS304	1
120	支柱ボルト	SUS304	3
118	サンドカラー	SUS304	1
115-5	Oリング	ゴム/NBR	1
115-4	Oリング	ゴム/NBR	1
115-3	Oリング	ゴム/NBR	1
115-2	Oリング	ゴム/NBR	2
115-1	Oリング	ゴム/NBR	1
111	メカニカルシール	SiC/SiC	1
058	ベアリングケース (負荷側)	SUS304	1
048	羽根車ナット	SUS304	1
039	キー	SUS304	1
021	羽根車	SUS304	1
019	シールカバー	SUS304	1
009	ポリウレタンカバー	SUS304	1
007	ポンプケーシング	SUS304	1
番号	部品名	材料	個数

865	取手	SUS304/合成樹脂	1
862	ケーブルコネクタ	—	1※2
854	波座金	特殊鋼	1
849-2	ベアリング (反負荷側)	—	1
849-1	ベアリング (負荷側)	—	1
844	電動機ターミナルカバー	SUS304	1
830	主軸 (ロータ付き)	SUS303	1
814	電動機フレーム	SUS304	1
811	電源ケーブル (プラグ付き)	VCT	1
810-2	ターミナル絶縁シート	合成樹脂	1
810-1	ターミナル絶縁カバー	合成樹脂	1
809	コンデンサー	—	2
722	締付バンド	SUS304	3
262	フロートスイッチ※1	—	1
244	ストレナ	SUS304	1
番号	部品名	材料	個数

PUMP WHOLESALE CENTER  
ポンプ卸センター

<https://www.pump-oroshi.com/>

ポンプ及び部品に関するお問い合わせ

☎ 046-836-0844

平日 8:30~17:30

✉ the-pump@chuoshoko.com

お気軽にお問い合わせ下さい

