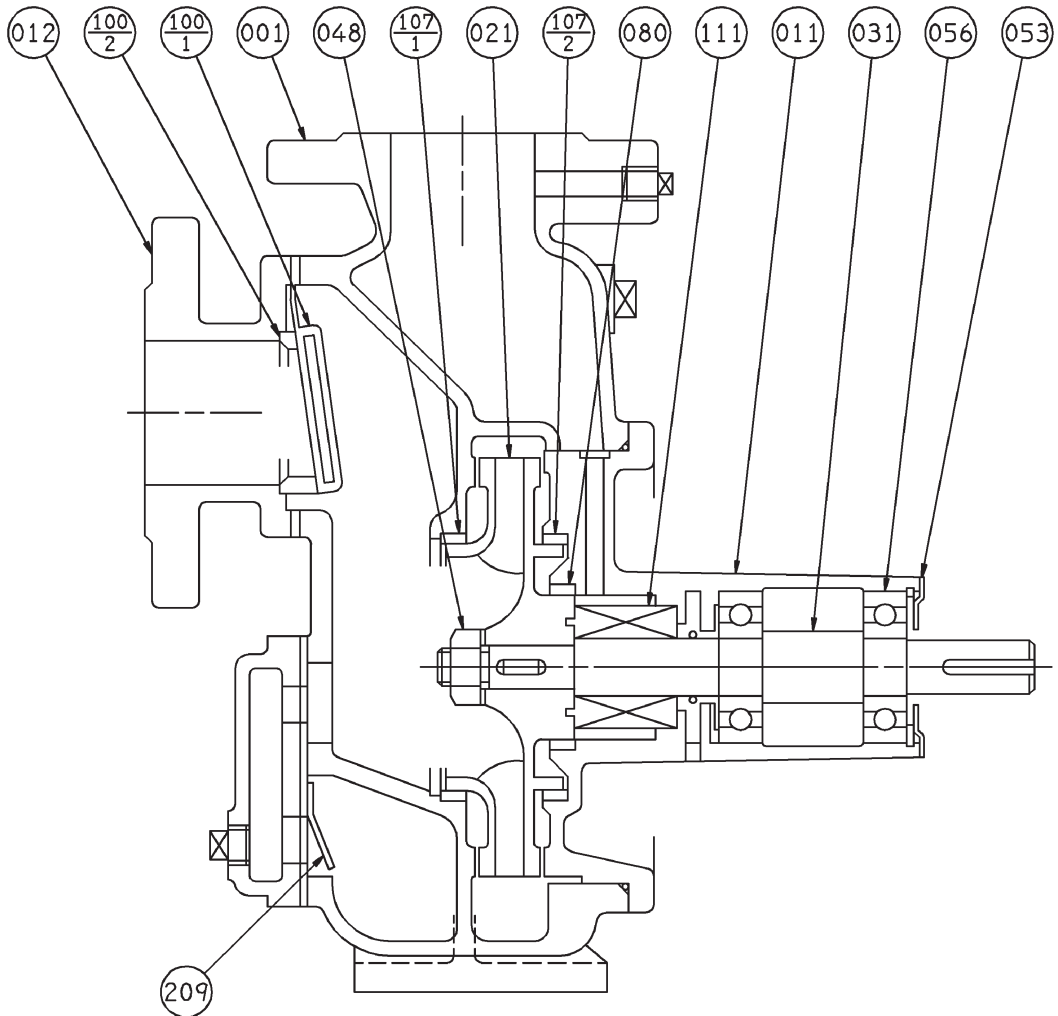




■構造断面図（例：100SQG / クローズド羽根車機種）



自吸

056	玉軸受		2
053	軸受カバー	SS	1
048	羽根車ナット	C3604BD	1
031	主軸	SUS403	1
021	羽根車	FC150	1
012	吸込カバー	FC200	1
011	ケーシングカバー	FC200	1
001	ケーシング	FC200	1
番号	部品名	材料	個数

209	補給水弁	SUS304	1
111	メカニカルシール		1
107-2	ライナリング	CAC406	1
107-1	ライナリング	CAC406	1
100-2	チェッキ弁シート	CAC406	1
100-1	チェッキ弁	ゴム/NR	1
080	メカニカルシールブシュ	CAC406	1
番号	部品名	材料	個数

PUMP WHOLESALE CENTER
ポンプ卸センター

<https://www.pump-oroshi.com/>

ポンプ及び部品に関するお問い合わせ

☎ 046-836-0844
平日 8:30~17:30

✉ the-pump@chuoshoko.com

お気軽にお問い合わせ下さい 