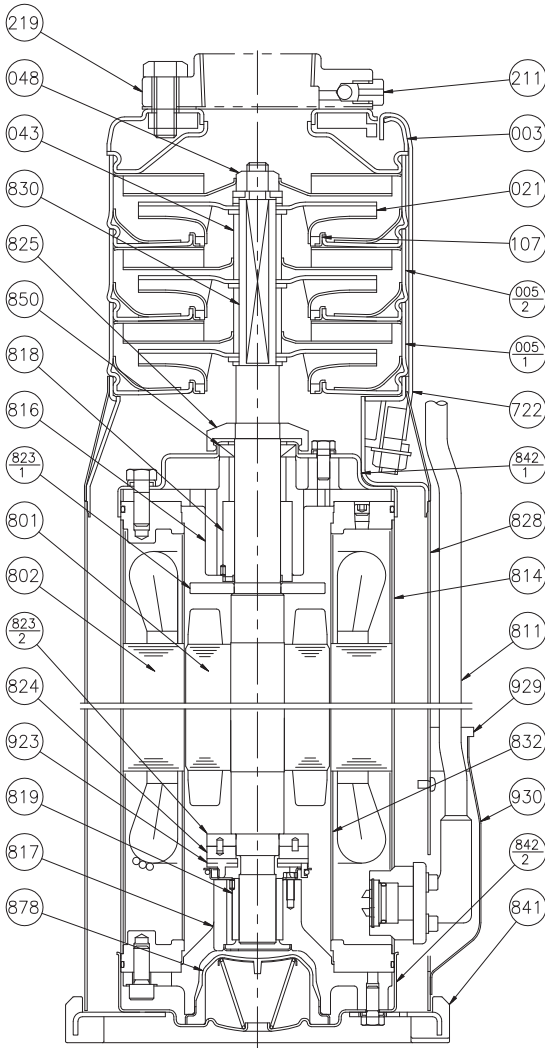


■構造断面図（例）

口径32～65（2、3段）



注) 1. n：段数

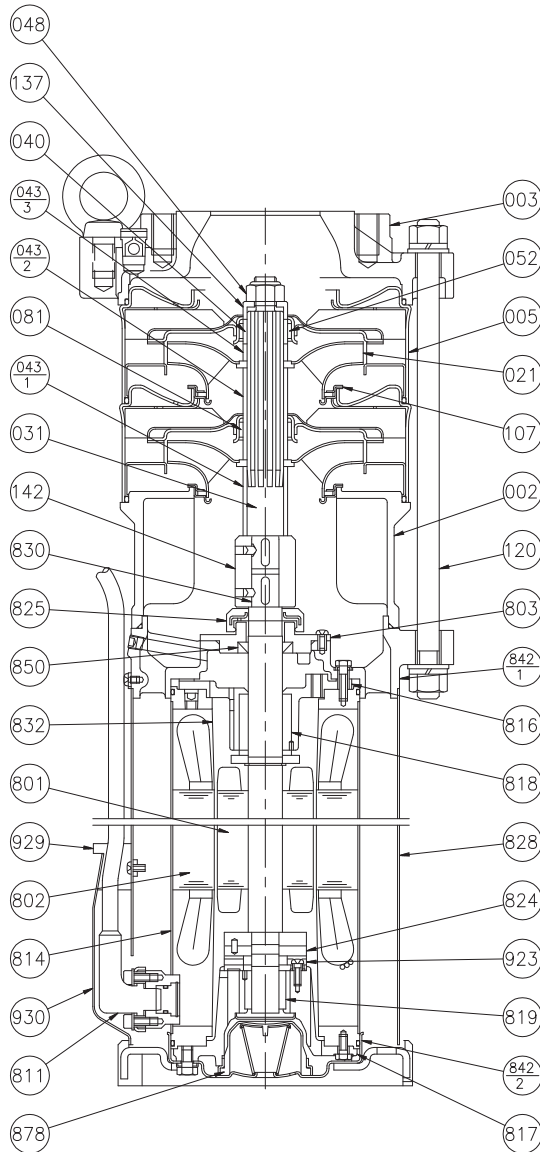
2. 主軸材料はポンプ側を示します。

930	ケーブルホルダ	SUS304	1
929	ゴムブッシュ	ゴム/EPDM	1
923	スラストパット	SUS420J2	4
878	ダイヤフラム	ゴム/NBR	1
850	オイルシール	SUS304・ゴム/NBR	1
842-2	電動機カバー	SUS304	1
842-1	電動機カバー	SUS304	1
841	底板	SUS304・ゴム/NBR	1
832	キャン	SUS304	1
830	主軸	SUS431	1
828	吸込ケーシング	SUS304	1
825	サンドカラー	SPCC・ゴム/NBR	1
824	スラストカーボン	カーボン	1
823-2	スラストディスク	SUS403	1
823-1	スラストディスク	SUS430	1
819	反負荷側ラジアルメタル	CAC603	1
818	負荷側ラジアルメタル	CAC603	1
817	反負荷側ブラケット	FC200	1
816	負荷側ブラケット	FC200	1
814	電動機フレーム	SUS304	1
811	水中ケーブル		1
802	ステータ		1
801	ロータ		1
722	締付バンド	SUS304	4
219	相フランジ	ステンレス鋳物	1
211	空気抜き弁	SUS304	1
107	ライナリング	SUS304・ゴム/EPDM	n
048	羽根車ナット	SUS304	1
043	中間スリーブ	SUS304	n - 1
021	羽根車	SUS304	n
005-2	中間ケーシング	SUS304	n - 1
005-1	中間ケーシング	SUS304	1
003	吐出しケーシング	SUS304	1
番号	部品名	材料	個数

清水

■構造断面図（例）

口径80（～7.5kW以下）



注) n：段数

930	ケーブルホルダ	SUS304	1
929	ゴムブッシュ	ゴム/EPDM	1
923	スラストパット	SUS420J2Q	1
878	ダイヤフラム	ゴム/NBR	1
850	オイルシール	ゴム/NBR	1
842-2	電動機カバー	SUS304	1
842-1	電動機カバー	SCS13	1
832	キャン	SUS304	1
830	電動機軸	SUS431	1
828	吸込ケーシング	SUS304	1
825	サンドカラー	SPCC・ゴム/NBR	1
824	スラストカーボン	カーボン	1
819	反負荷側ラジアルメタル	CAC603	1
818	負荷側ラジアルメタル	CAC603	1
817	反負荷側ブラケット	FC200	1
816	負荷側ブラケット	FC200	1
814	電動機フレーム	SUS304	1
811	水中ケーブル		1
803	オイルシールブラケット	SCS13	1
802	ステータ		1組
801	ロータ		1組
142	ソケットカップリング	SUS304	1
137	スペーサ	SUS304	1
120	ケーシングボルト	SUS304N2	4
107	ライナリング	SUS316/PTFE	n
081	中間ブッシュ	合成樹脂	n - 1
052	軸受	WC	1
048	羽根車ナット	SUS304	1
043-3	軸スリーブ	SUS304	1
043-2	軸スリーブ	SUS304	n - 1
043-1	軸スリーブ	SUS304	1
040	軸受スリーブ	WC	1
031	主軸	SUS316	1
021	羽根車	SUS304	n
005	中間ケーシング	SUS304	n
003	吐出しケーシング	SCS13	1
002	吸込フレーム	SCS13	1
番号	部品名	材 料	個数

清水

PUMP WHOLESALE CENTER
ポンプ卸センター

<https://www.pump-oroshi.com/>

ポンプ及び部品に関するお問い合わせ

☎ 046-836-0844
平日 8:30~17:30

✉ the-pump@chuoshoko.com

お気軽にお問い合わせ下さい 