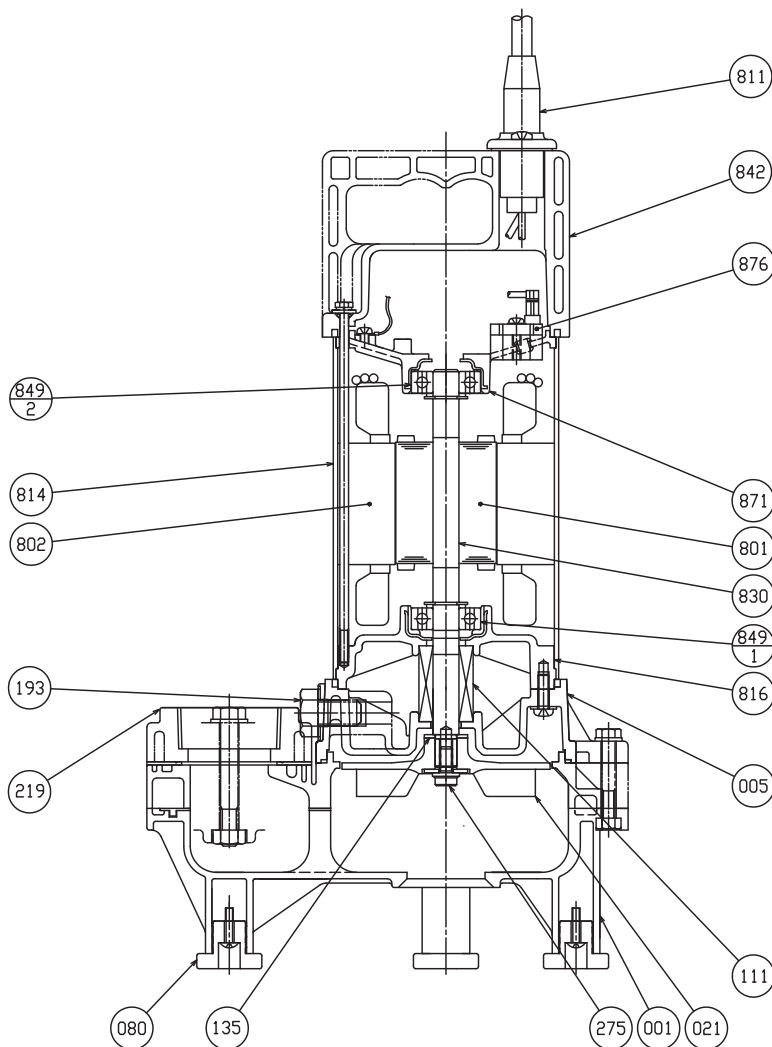


■構造断面図（例）

非自動形



注) 主軸材料はポンプ側を示します。

801	ロータ		1
275	羽根車ボルト	SUS304	1
219	相フランジ	合成樹脂	1
193	注油栓	SUS304	1
135	羽根裏座金	SUS304	1
111	メカニカルシール		1
080	ポンプ脚	ゴム/CR	4
021	羽根車	合成樹脂	1
005	中間ケーシング	合成樹脂	1
001	ポンプケーシング	合成樹脂	1
番号	部品名	材料	個数

876	電動機焼損防止装置		1
871	反負荷側ブラケット	ADC12	1
849-2	玉軸受		1
849-1	玉軸受		1
842	電動機カバー	合成樹脂	1
830	主軸	SUS304	1
816	負荷側ブラケット	ADC12	1
814	電動機フレーム	SUS304	1
811	水中ケーブル		1
802	ステータ		1
番号	部品名	材料	個数

PUMP WHOLESALE CENTER
ポンプ卸センター

<https://www.pump-oroshi.com/>

ポンプ及び部品に関するお問い合わせ

☎ 046-836-0844
平日 8:30~17:30

✉ the-pump@chuoshoko.com

お気軽にお問い合わせ下さい 