

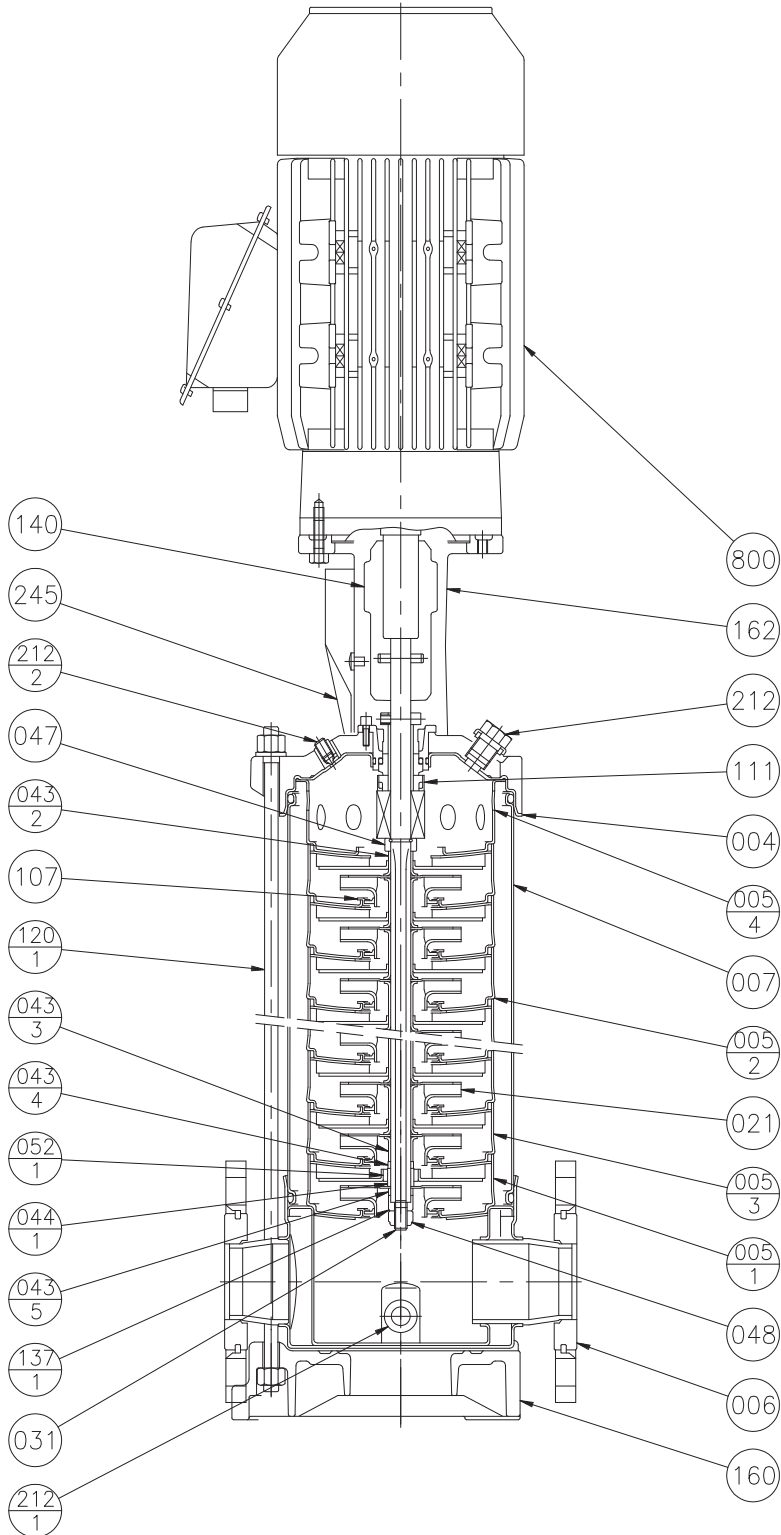
EVMS型・EVM(-E・-R)型



EVMS型・EVM(-E・-R)型ステンレス製立形多段ポンプ

■構造断面図（例：EVMS型、口径32、4.0kW以下）

多段



EVMS型・EVM(-E・-R)型ステンレス製立形多段ポンプ



EVMS型・EVM(-E・-R)型

多段

■断面図用部品表

番号	部 品 名	材 料		個数
		EVMS型	EVMSL型	
004	ケーシングカバー	SUS304	SUS316	1
005-1	中間ケーシング (吸込み)	SUS304	SUS316	1
005-2	中間ケーシング	SUS304	SUS316	N-Bn-1
005-3	中間ケーシング (軸受付)	SUS304	SUS316	Bn <sup>※1</sup>
005-4	上部ケーシング	SUS304	SUS316	1
006	下部ケーシング	SUS304	SUS316	1
007	外ケーシング	SUS304	SUS316	1
021	羽根車	SUS304	SUS316	N <sup>※2</sup>
031	主軸	SUS304 <sup>※3</sup>	SUS316 <sup>※3</sup>	1
043-2	軸スリーブ	SUS304	SUS316	2(N-Bn)-1
043-3	軸スリーブ (対軸受)	SUS304	SUS316	Bn
044-1	軸受スリーブ	WC		Bn
047	リング押え	SUS304	SUS316	1
048	羽根止めナット	SUS304	SUS316	1
052-1	スリーブ軸受	WC		Bn
107	ライナリング	SUS304/PPS	SUS316/PPS	N
111	メカニカルシール	SiC/カーボン/FPM		1 set
120-1	ケーシングボルト	S45C		4
137-1	軸端スリーブ	SUS304	SUS316	1
140	軸継手 (片側)	FC250 <sup>※4</sup>		2
160	ベース	ADC12		1
162	モータブラケット	FC250		1
212	呼び水栓	SUS304	SUS316	1
212-1	ドレンプラグ	SUS304	SUS316	2
212-2	空気抜き栓	SUS316		1
245	軸継手ガード	SUS304		2
800	電動機	—	—	2
	Oリング類	FPM		

※1 Bn：軸受個数 (1~3個)

※2 N：段数

※3 32EVMS(L)1967.5及び50口径で9段以上の機種はSUS329Aを使用

※4 電動機出力4.0kW以下の機種はADC12を使用

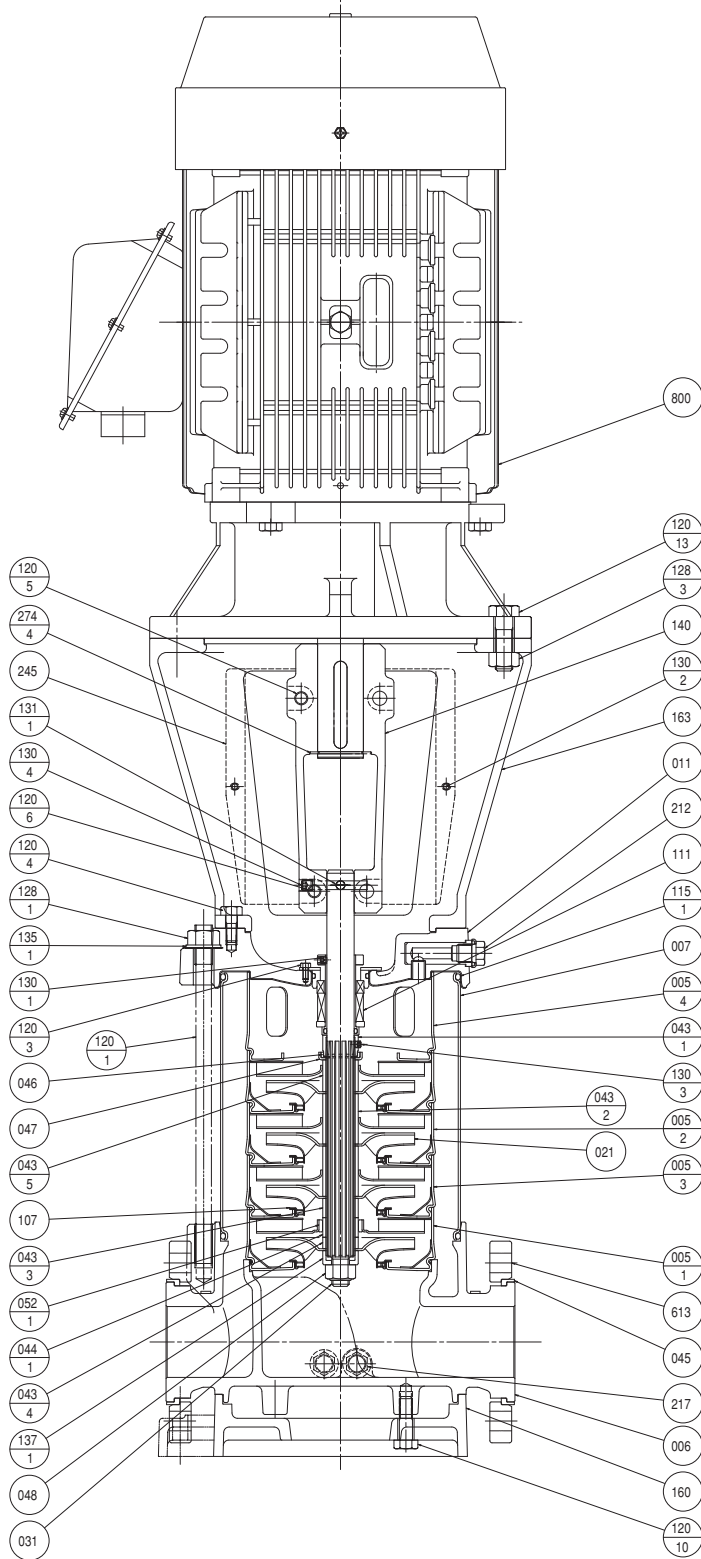
EVMS型・EVM(-E・-R)型



EVMS型・EVM(-E・-R)型ステンレス製立形多段ポンプ

■構造断面図（例：EVM型、口径65、5.5kW以上）

多段



EVMS型・EVM(-E・-R)型ステンレス製立形多段ポンプ



EVMS型・EVM(-E・-R)型

■断面図用部品表

多段

番号	部 品 名	材 料		個数
		EVML-E型	EVMG-E型	
005-1	中間ケーシング吸込用	SUS316	SUS304	1
005-2	中間ケーシング	SUS316	SUS304	N-2 or N-3
005-3	中間ケーシング軸受用	SUS316	SUS304	1 or 2
005-4	中間ケーシング上部	SUS316	SUS304	1
006	下部ケーシング	SCS14	FC250	1
007	外ケーシング	SUS316	SUS304	1
011	ケーシングカバー	FCD400+SUS316	FCD400	1
021	羽根車	SUS316	SUS304	N
031	主軸	SUS316		1
043-1	軸スリーブ (メカニカルシール用)	SUS316	SUS304	1
043-2	軸スリーブ (中間用)	SUS316	SUS304	N-2 or N-3
043-3	軸スリーブ (軸受上部用)	SUS316	SUS304	1 or 2
043-4	軸スリーブ (軸受下部用)	SUS316	SUS304	1 or 2
043-5	軸スリーブ (上部用)	SUS316	SUS304	1
044-1	軸受スリーブ	WC		1 or 2
045	フランジ止め輪	S40C		2
046	二つ割リング※1	SUS316	SUS304	1
047	二つ割リング押さえ	SUS316	SUS304	1
048	Uナット	SUS316	SUS304	1
052-1	スリーブ軸受	WC		1 or 2
107	ライナリング	SUS316+PTFE	SUS304+EPDM	N
111	メカニカルシール	SiC/カーボン/FPM/SUS316		1 set
115-1	Oリング (外ケーシング用)	FPM	EPDM	2
120-1	ケーシングボルト	S45Cユニクロメッキ		4
120-3	六角穴付ボルト (メカカバー用)	SUS304		4
120-4	ボルト (ケーシングカバー用)	SUS304		4
120-5	六角穴付ボルト (カップリング用上部)	SCM435		2
120-6	六角穴付ボルト (カップリング用下部)	SCM435		2
120-10	ボルト (単独ベース用)	SSクロメート		4
120-13	ボルト (電動機取り付け用)	SSクロメート		4
128-1	ナット (ケーシングボルト用)	SUS403		4
128-3	ナット (電動機取り付け用)	SSクロメート		4
130-1	六角穴付止めねじ	SUS304		3
130-2	十字穴付なべ小ねじ (カップリングガード用)	SUS304		4
130-3	六角穴付止めねじ (メカ用軸スリーブ)	SUS316	SUS304	1
130-4	六角穴付小ねじ (カップリング用)	SUS304		1
131-1	ピン	S45C		1
135-1	平座金 (ケーシングボルト用)	SUS304		4
137-1	軸端スリーブ	SUS316	SUS304	1
140	カップリング	FCD500		1 set
160	単独ベース	FC200		1
163	電動機台	FC200		1
212	空気抜きプラグ	SUS316+FPM	SUS304+EPDM	1
217	プラグ	SUS316+FPM	SUS304+EPDM	4
245	カップリングガード	SUS304		2
274-4	C型止め輪 (電動機軸端用)	SK5		1
613	ポンプフランジ	S40C		2
800	電動機	—	—	1

注) 1. N：段数

2. ※1：EVMG型はC型止め輪となります。

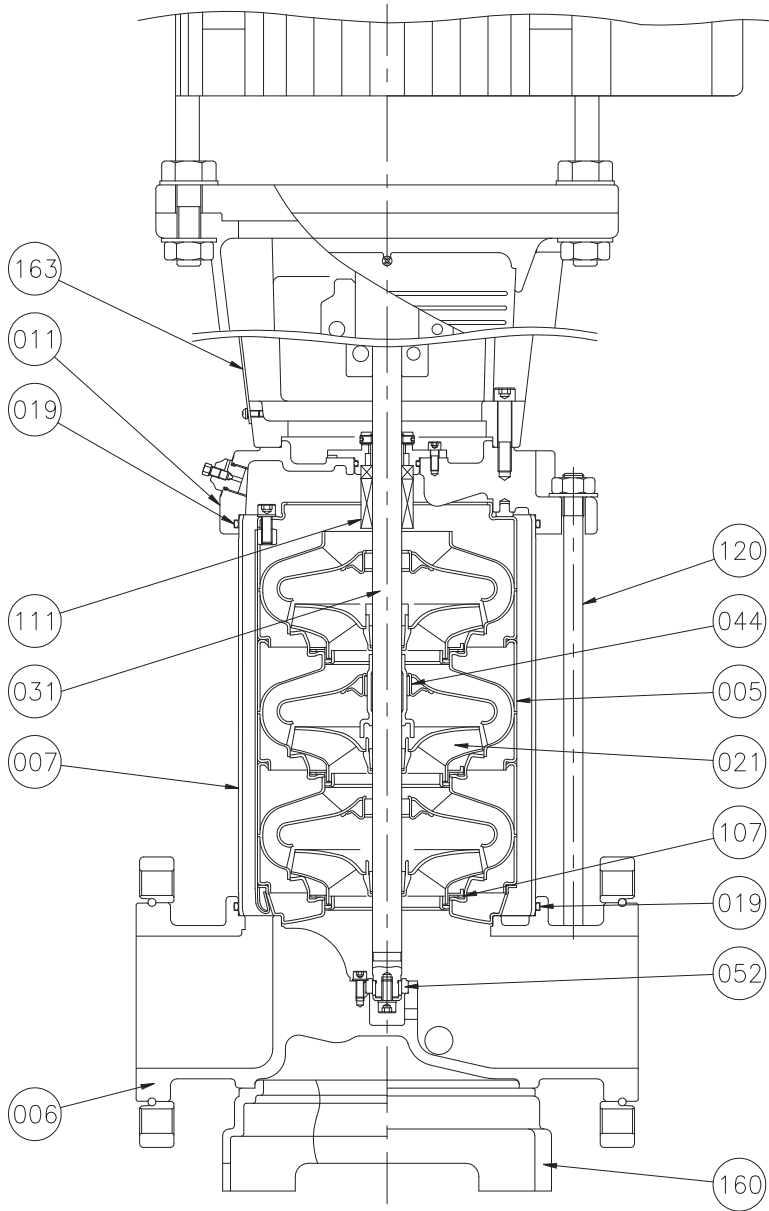
EVMS型・EVM(-E・-R)型



EVMS型・EVM(-E・-R)型ステンレス製立形多段ポンプ

■構造断面図（例：EVM-R型、口径100）

多段



EVMS型・EVM(-E・-R)型ステンレス製立形多段ポンプ



EVMS型・EVM(-E・-R)型

多段

■断面図用部品表

番号	部 品 名	材 料			個数
		EVML-R型	EVMG-R型	EVM-R型	
005	ケーシング	SUS316	SUS304	SUS304	N
006	下部ケーシング	SUS316	FC200	SUS304	1
007	外ケーシング	SUS316	SUS304	SUS304	1
011	ケーシングカバー	SUS316	FC200	SUS304	1
019	Oリング (外ケーシング)	FPM	EPDM	FPM	2
021	羽根車	SUS316	SUS304	SUS304	N
031	主軸	SUS316	SUS431	SUS431	1
044	軸受スリーブ	POB+GRAPHITE+ POB+PTFE	BRONZE	BRONZE	1
052	下部軸受	TUNGSTEN CARBIDE	WC	WC	1
107	ライナリング	CARBON FIBER+POB+PTFE			N
111	メカニカルシール	SIC/FPM/SUS316	SIC/EPDM/SUS304	SIC/FPM/SUS304	1
120	ケーシングボルト	SUS316	S45C	SUS304	4
160	ベース	FC200	—	FC200	1
163	電動機台	FC200			1

※1 N：段数

PUMP WHOLESALE CENTER  
ポンプ卸センター

<https://www.pump-oroshi.com/>

ポンプ及び部品に関するお問い合わせ

☎ 046-836-0844

平日 8:30~17:30

✉ the-pump@chuoshoko.com

お気軽にお問い合わせ下さい

