

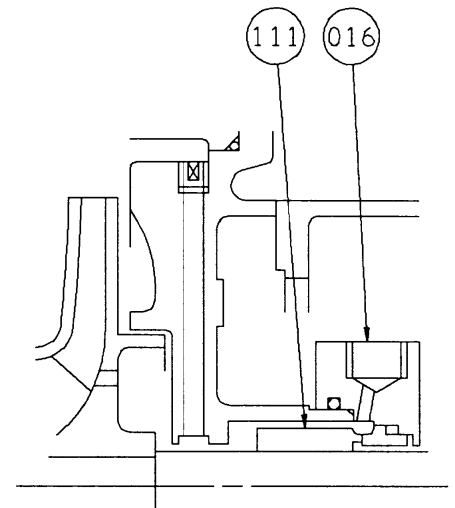
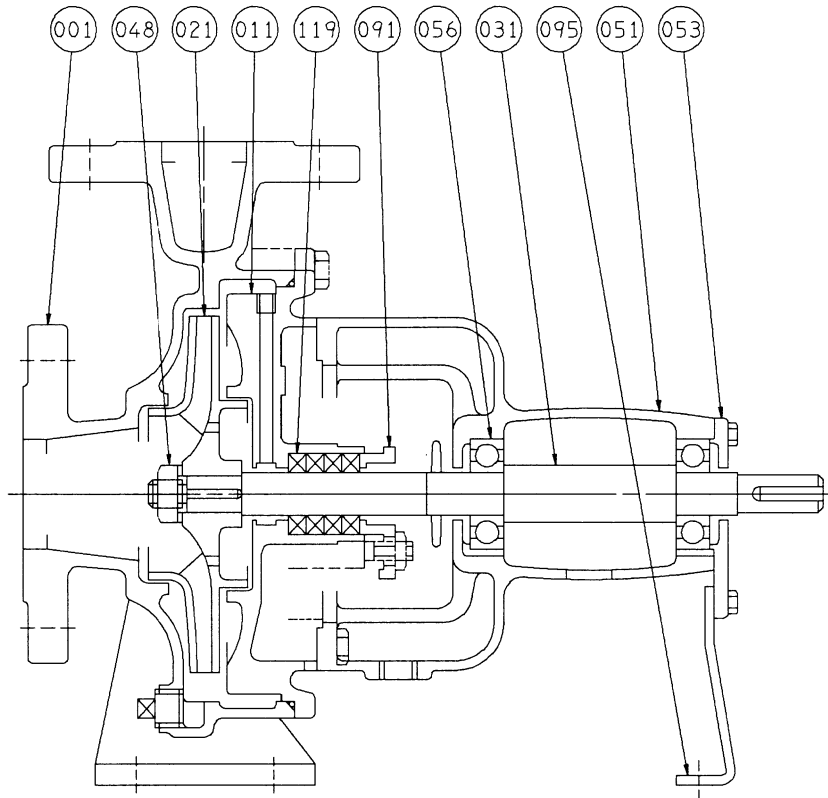
9 構造

1. 断面図

本図は FSS 型の代表を示すものであり、機種により本図と多少異なるものもあります。

<標準：グランドパッキン型>

<メカニカルシール型>



119	グランドパッキン	4
095	支柱	1
091	パッキン押え	1
056	玉軸受	2
053	軸受カバー	1
051	軸受ケーシング	1
048	インペラナット	1
031	主軸	1
021	インペラ	1
011	ケーシングカバー	1
001	ケーシング	1
番号	部品名	個数

111	メカニカルシール	1組
016	メカニカルシールカバー	1
番号	部品名	個数

2. 附属品

標準附属品

- 共通ベース…………… 1個
- カップリング…………… 1組
- カップリングガード…………… 1個

PUMP WHOLESALE CENTER
ポンプ卸センター

<https://www.pump-oroshi.com/>

ポンプ及び部品に関するお問い合わせ

☎ 046-836-0844
平日 8:30~17:30

✉ the-pump@chuoshoko.com

お気軽にお問い合わせ下さい 