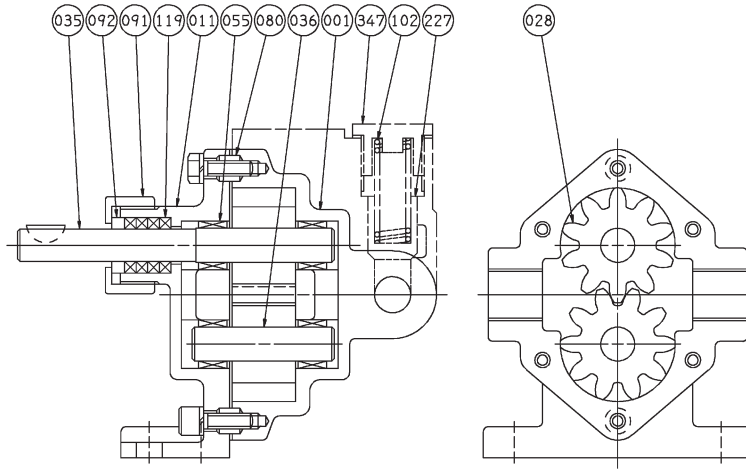


■構造断面図（例：口径25以下）

●GPE型

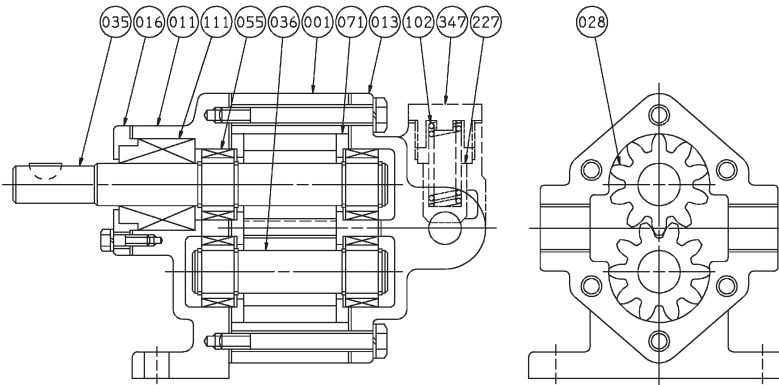


080	ブシュ	S20C	2
055	針状ころ軸受		4
036	被駆動軸	S45C	1
035	駆動軸	S45C	1
028	ギヤ	S45C	2
011	ケーシングカバー	FC200	1
001	ケーシング	FC200	1
番号	部品名	材料	個数

347	スプリング押え	SS	1
227	安全弁	S45C	1
119	グランドパッキン	炭化繊維	4
102	スプリング	SWPA	1
092	補助パッキン押え	C3604BD	1
091	パッキン押え	FC150	1
番号	部品名	材料	個数

歯車

●GPF型



036	被駆動軸	S45C	1
035	駆動軸	S45C	1
028	ギヤ	S45C	2
016	メカニカルシールカバー	FC200	1
013	サイドカバー	FC200	1
011	ケーシングカバー	FC200	1
001	ケーシング	FC200	1
番号	部品名	材料	個数

347	スプリング押え	SS	1
227	安全弁	S45C	1
111	メカニカルシール		1
102	スプリング	SWPA	1
071	サイドプレート	焼結銅	4
055	針状ころ軸受		4
番号	部品名	材料	個数

PUMP WHOLESALE CENTER
ポンプ卸センター

<https://www.pump-oroshi.com/>

ポンプ及び部品に関するお問い合わせ

☎ 046-836-0844

平日 8:30~17:30

✉ the-pump@chuoshoko.com

お気軽にお問い合わせ下さい

