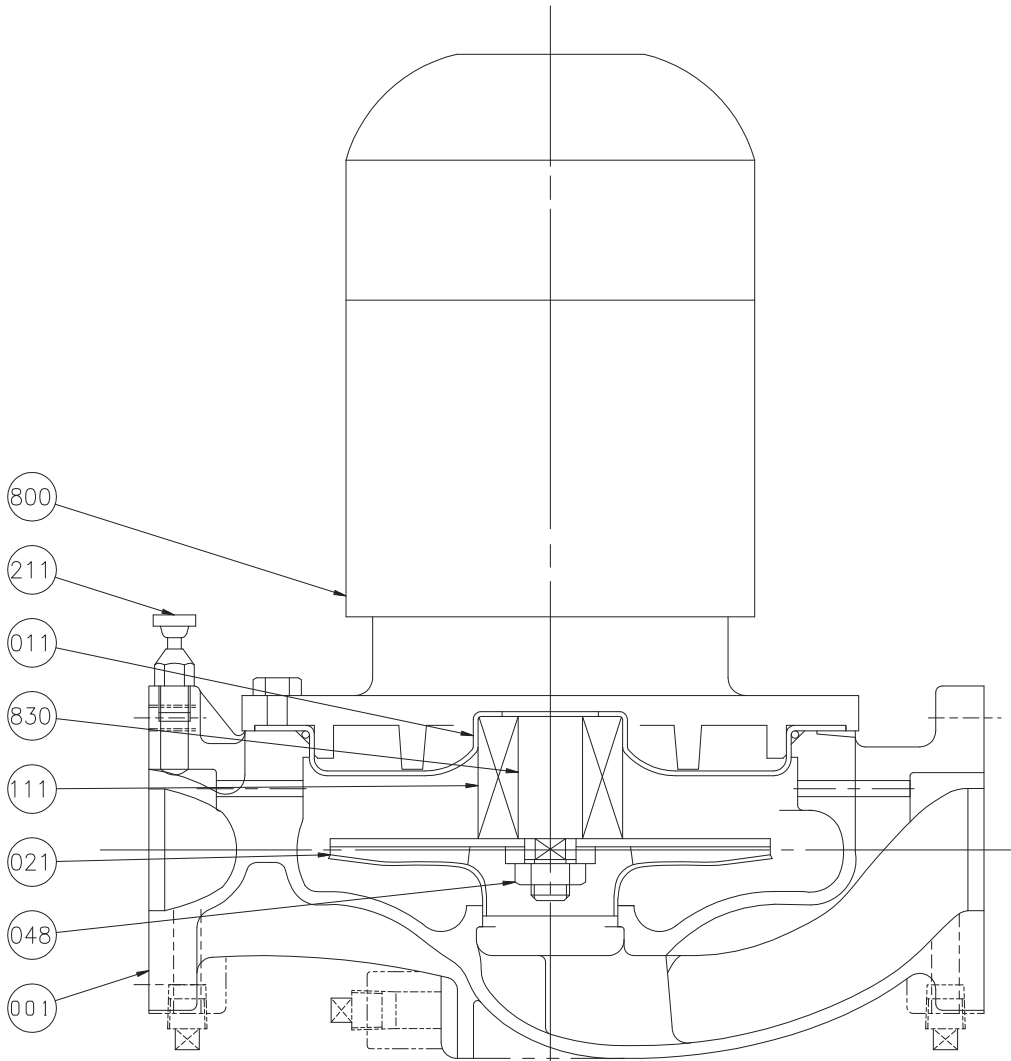


■構造断面図（例：口径25～50、1.5kW以下）

循環



注) 主軸材料はポンプ側を示します。

| 048 | 羽根車ナット   | SUS304 | 1  |
|-----|----------|--------|----|
| 021 | 羽根車      | SUS304 | 1  |
| 011 | ケーシングカバー | SUS304 | 1  |
| 001 | ケーシング    | SCS13  | 1  |
| 番号  | 部品名      | 材料     | 個数 |

| 830 | 主軸       | SUS304 | 1  |
|-----|----------|--------|----|
| 800 | 電動機      |        | 1  |
| 211 | 空気抜き弁    | SUS304 | 1  |
| 111 | メカニカルシール |        | 1  |
| 番号  | 部品名      | 材料     | 個数 |

PUMP WHOLESALE CENTER  
ポンプ卸センター

<https://www.pump-oroshi.com/>

ポンプ及び部品に関するお問い合わせ

☎ 046-836-0844  
平日 8:30~17:30

✉ the-pump@chuoshoko.com

お気軽にお問い合わせ下さい 