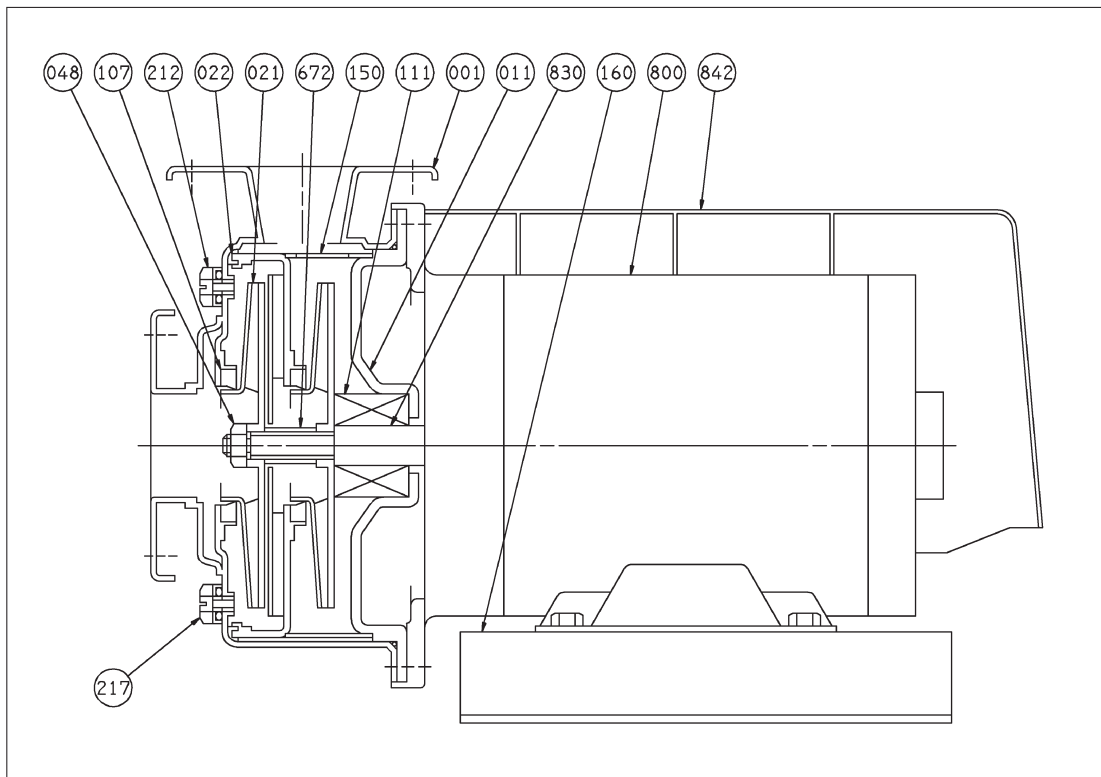




■構造断面図（例：口径32、0.4kW機種）

多段



注) 主軸材料はポンプ側を示します。

150	スペーサ	SUS304	1
111	メカニカルシール		1
107	ライナリング	ゴム/EPDM	2
048	羽根車ナット	SUS304	1
022	ディフューザ	SUS304	1
021	羽根車	SUS304	2
011	ケーシングカバー	SUS304	1
001	ケーシング	SUS304	1
番号	部品名	材料	個数

842	電動機カバー	合成樹脂	1
830	主軸	SUS304	1
800	電動機		1
672	ディスタンスピース	SUS304	1
217	ドレン栓	SUS304	1
212	空気抜き栓	SUS304	1
160	単独ベース	SPCC	1
番号	部品名	材料	個数

PUMP WHOLESALE CENTER
ポンプ卸センター

<https://www.pump-oroshi.com/>

ポンプ及び部品に関するお問い合わせ

☎ 046-836-0844
平日 8:30~17:30

✉ the-pump@chuoshoko.com

お気軽にお問い合わせ下さい 