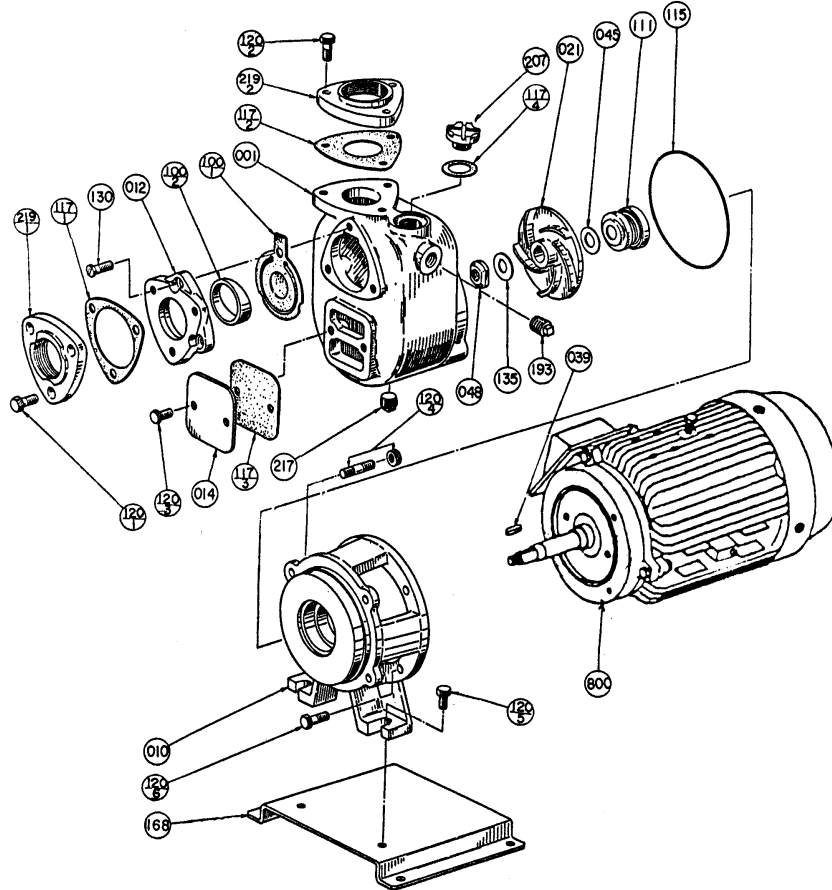


1. 斜傾図

本図はS Q D型の代表を示すものであり、機種により本図と多少異なるものもあります。



2. 附属品（標準仕様の場合）

標準附属品

- 単独ベース 1 個
- 呼水栓 1 個
- ストレーナ 1 個
- 相フランジ（吸込用・吐出し用）※ 各 1 組
- ※ボルト、ガスケット付

800	電 動 機	1
168	ソールプレート	1
111	メカニカルシール	1
100-2	チェッキ弁シート	1
100-1	チェッキ弁	1
048	羽根車ナット	1
021	羽 根 車	1
012	吸 込 カ バ ー	1
010	フ ラ ケ ッ ト	1
001	ケ ー シ ン グ	1
番号	部品名	個数

注 記

構成部品の材料名を明記した図面を当社にて用意していますのでご用命ください

PUMP WHOLESALE CENTER
ポンプ卸センター

<https://www.pump-oroshi.com/>

ポンプ及び部品に関するお問い合わせ

☎ 046-836-0844
平日 8:30~17:30

✉ the-pump@chuoshoko.com

お気軽にお問い合わせ下さい 