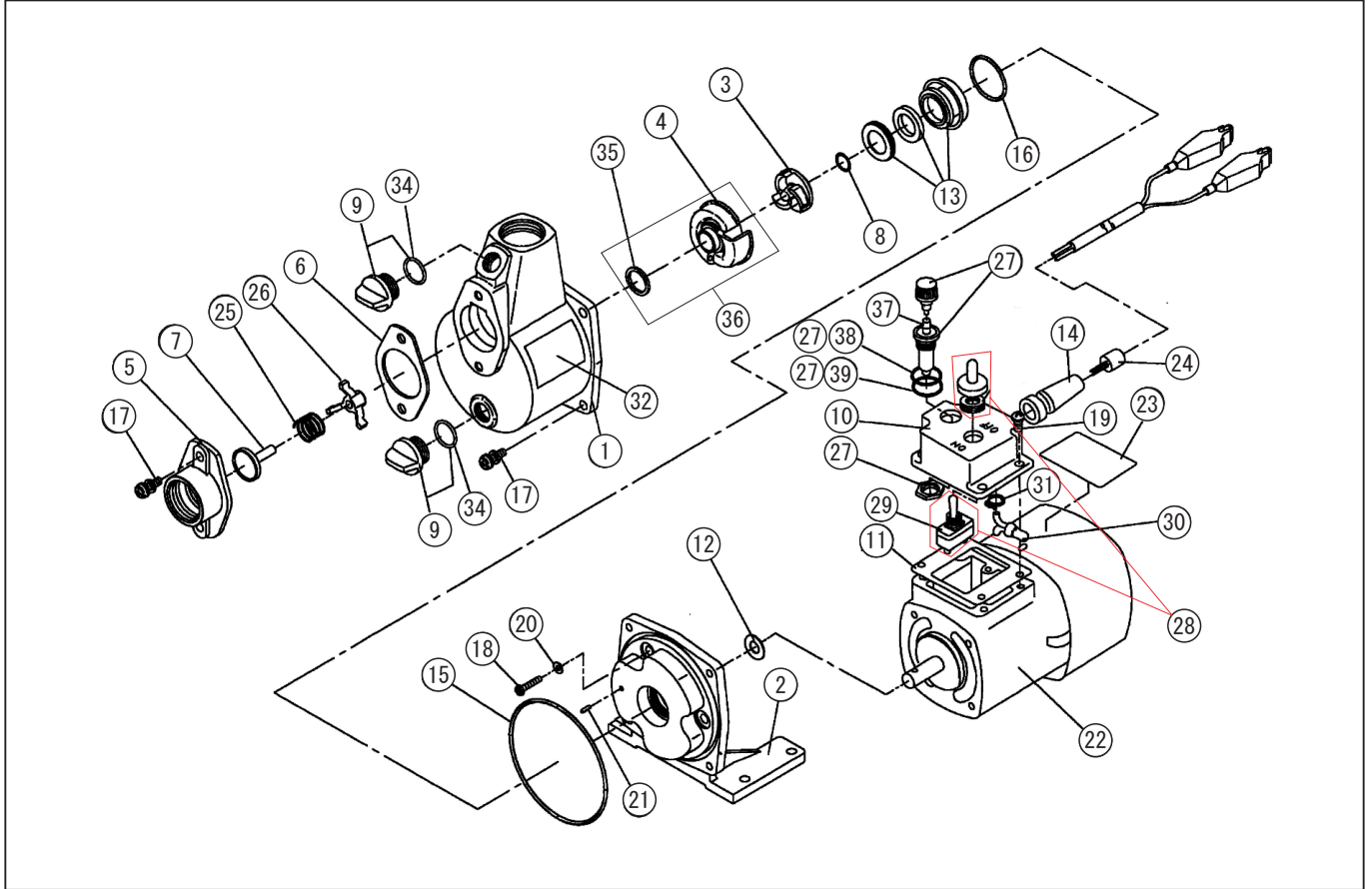


型式名 FS-24D-AAA-1 (014855028)

*表示価格は部品一個あたりの単価です

No.	部品コード	部品名	使用個数	規格・材質	単価	備考
1	014050102	FS-24D ホンブケース	1	AC7A	11350	
2	014024511	FS-20 フランジブラケット	1	ADC	8000	
3	014050802	FS-20 糸付インバラ	1	PPS	1400	N
4	014024706	FS-2010S 渦巻室	1	PBT	1200	
5	014025801	FS-24D オイル用吸入フランジ	1	AC	2650	
6	014026201	FS-24D フランジパッキン	1	NBR	200	N
7	014026005	FS-24D 逆止弁	1	YBSC2	1650	N
8	014025103	FS-2010S インバラ調整ワッシャ	3	BSP T0.3	100	N
9	014801001	15A ブラゲタ	2		250	PA-155(4971770-102149)
10	014025503	FS-24D スイッチボックス	1	PC	650	
11	014015902	FS-2010S 100-ターミナルパッキン	1	NBR	100	N
12	014009502	FS-24N 水切ゴム	1	NBR	100	N
13	014049902	FS-20 メカニカルシール	1	EH791-012 海水・油兼用	2250	
14	004012601	FD-12 コードゴム DC 専用	1	NBR	200	N
15	889955095	Oリング	1	G95NBR	150	N
16	890155029	Oリング	1	S29NBR	100	N
17	707819057	バネ座金組込十字穴付ナット小ネジ	6	M6×20SWRM	100	N
18	703319105	十字穴付ナット小ネジ平先	4	M5×25SWRM	100	N
19	703319101	十字穴付ナット小ネジ平先	4	M5×12SWRM	100	N
20	854255005	シールワッシャ	4	φ5	100	N
21	849805109	波形スプリングピン	1	φ3×10SUS	100	N
22	014027902	FS-24D 整流子モーター	1	PAD-FA-2 90W24V	19800	
23	014028406	FS-24D 銘板	1	アルミ	100	N
24	014039401	FS-24D ワニグチクリップ付コード	1		5300	
25	014026102	FS-24D 弁スプリング	1	PBW	200	N
26	014025902	FS-24D 弁スライト	1	YBSC	1750	N
27	004010102	FA-100 ヒューズホルダー	1	ICF-FH-001AF	550	38,39 N
28	004800201	FA-100 スイッチセット	1		2100	別売品、別売品、別売品、別売品1付
29	004010202	FA-100 スナップスイッチ	1	SDT-115A-2SC	1550	N
30	944500005	絶縁被覆付閉端接続子	1	CE-5	100	N

□単価記入なき部品の販売は行っておりません。 □単価は予告なく変更することがあります。 □表示価格に消費税は含まれておりません。 □送料は別途料金がかかります。



型式名 FS-24D-AAA-1 (014855028)

*表示価格は部品一個あたりの単価です

No.	部品コード	部 品 名	使用個数	規 格 ・ 材 質	単 価	備 考
31	940119010	ネスバント SM 型	1	φ 10	100	N
32	014022101	FS-100D 注意ラベル	1	テロンフィルム	100	N
34	889855018	O リング	2	P18 NBR	100	N
35	014051101	FS-20 渦巻室パッキン	1		100	N
36	014804501	FS-2024S 渦巻室 O リング	1		1300	4,35
37	945300017	筒形ヒューズ	1	10A	200	N
38	004002701	FA-100 軸ゲ-座金	1	BS	100	N
39	004002801	FA-100 軸ゲ-パッキン	1	NBR	100	N
	014041701	FS-24N カーボンブラシ	2	サイズ 7×11×19.5	1550	N
	014057701	FS 用ブラシキャップ	2		1550	N
	014057501	FS 用ブラシ軸ゲ-	2		2300	
	014057101	FS-24D マチユア	1		11550	
	014057801	FS 100W 用ファン	1		1950	
	014058701	FS 100W 用 / 紺ファンカバー	1		7700	
	014034907	FS-D.N 和英共通取説	1		450	N

□単価記入なき部品の販売は行っていません。 □単価は予告なく変更することがあります。 □表示価格に消費税は含まれておりません。 □送料は別途料金がかかります。

PUMP WHOLESALE CENTER
ポンプ卸センター

<https://www.pump-oroshi.com/>

ポンプ及び部品に関するお問い合わせ

☎ 046-836-0844

平日 8:30~17:30

✉ the-pump@chuoshoko.com

お気軽にお問い合わせ下さい

