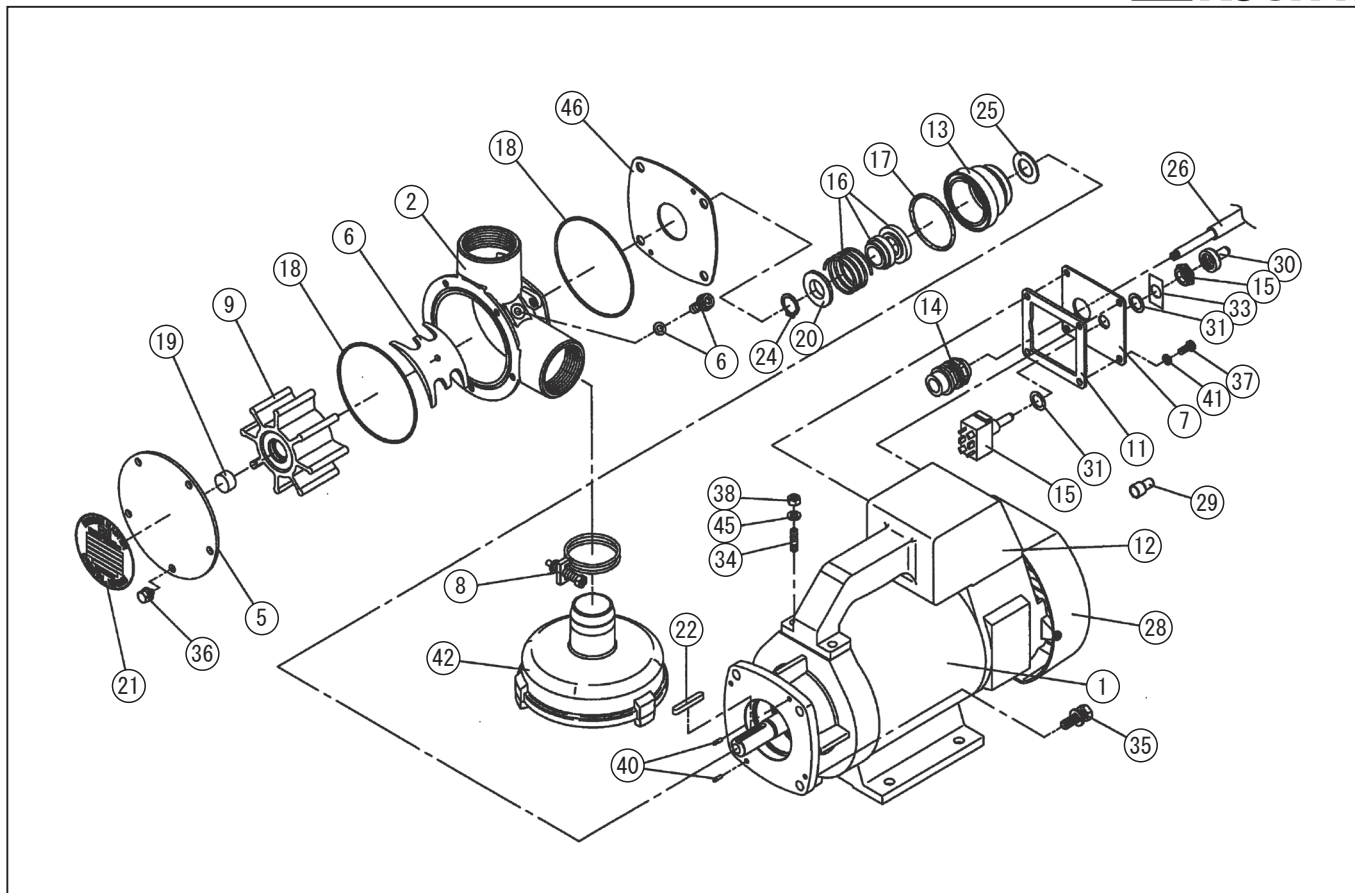


型式名 MF-4024X-1 (009871107)

*表示価格は部品一個あたりの単価です

No.	部品コード	部品名	使用個数	規格・材質	単価	備考
1	009805202	MF-4024X モーターミ	1		78,100	
2	009063304	MF-4024M ケーシング	1	BC	24,650	
5	009017304	MF-4024M フロントカバー	1	SUS シート付	4,050	
6	009017205	MF-4024M スリーブ	1	BC ボルト、ワッシャー付	4,200	
7	009079701	MF-4024X スイッチプレート	1	SUS(φ21)	650	N
8	940019048	ホースバンド	1	φ48	150	N
9	0098684	MF-4024KR インバー	1	海水用	8,800	製品扱い(4971770-091849)
11	009079801	MF-4024X スイッチパッキン	1	EPDM	400	N
12	009017901	MF-4024M ハンドルパッキン	1	NBR	150	N
13	009047503	MF-4024M シールハウジング	1	PBT	1,450	
14	009071501	MF ケーブル・コネクタ	1	OA-W1613(キャブコン)	1,200	
15	009043601	MF-4024M ハイスナップスイッチ	1	WD1211	3,100	
16	009060801	MF-4024M メカニカルシール	1	EA560-φ18 カーボンセラミック	3,600	
17	889955050	Oリング	1	G50NBR	100	N
18	890155095	Oリング	2	S95NBR	200	N
19	009008302	MF-4024M ラバーパッキン	1	NBR	300	N
20	009047601	MF-4024M スパルサー	1	BC	550	N
21	009080002	MF-4024X-1 銘板	1	チタンフィルム	150	N
22	009018901	MF-4024M 平行キー	1	5×5×31.5	550	N
24	888305018	C形止メ輪	1	軸用 18SUS	150	N
25	009050001	MF-4024M 水切コマ	1	CR	100	N
26	009041001	MF-4024M DCコード	1	VCT3.5 スリ×2 芯 5m	4,700	
28	009063402	MF-4024M ファンカバー	1	PBT 濃紺色	1,050	
29	944500008	絶縁被覆付閉端接続子	1	CE-8	100	N
30	009071401	MF 防水キャップ	1	AT-402A	1,050	N
31	004003602	FA-100 スイッチシール	2	耐油	100	N
33	004010301	FA-100 ON-OFF プレート	1	WD1901	150	N
34	014021802	FS-2010S 植込ボルト	4	SUS M6×12 全長 23	350	N
35	743105047	トリム形バネ座金組込六角ボルト	4	M8×25SUS	150	N
36	743105028	トリム形バネ座金組込六角ボルト	5	M6×12SUS	100	N

□単価記入なき部品の販売は行っていません。 □単価は予告なく変更することがあります。 □表示価格に消費税は含まれておりません。 □送料は別途料金がかかります。



型式名 MF-4024X-1 (009871107)

*表示価格は部品一個あたりの単価です

No.	部品コード	部品名	使用個数	規格・材質	単価	備考
37	703305101	十字穴付ハ小ネジ平先	4	M5×12SUS	100	N
38	827405006	六角ナット	4	M6 SUS	100	N
40	848605062	平行ピン	2	φ4×10 A形 SUS	100	N
41	843805005	ハネ座金	4	φ5SUS	100	N
42	009805101	MF-40M スレーナギミ	1		3,300	
45	843805006	ハネ座金	4	φ6SUS	100	N
46	009021501	MF-40 ウェアプレート	1	SUS	2,400	
	009081601	MF-4024X カーボンブラシ	2	サイズ 10×20×20	5,400	N
	009805401	MF-4024X ブラシホルダギミ	1	カーボンブラシ無し	21,750	
	009037611	MF 和英取説	1	PL 対応	350	N

□単価記入なき部品の販売は行っていません。 □単価は予告なく変更することがあります。 □表示価格に消費税は含まれておりません。 □送料は別途料金がかかります。

PUMP WHOLESALE CENTER
ポンプ卸センター

<https://www.pump-oroshi.com/>

ポンプ及び部品に関するお問い合わせ

☎ 046-836-0844
平日 8:30~17:30

✉ the-pump@chuoshoko.com

お気軽にお問い合わせ下さい 