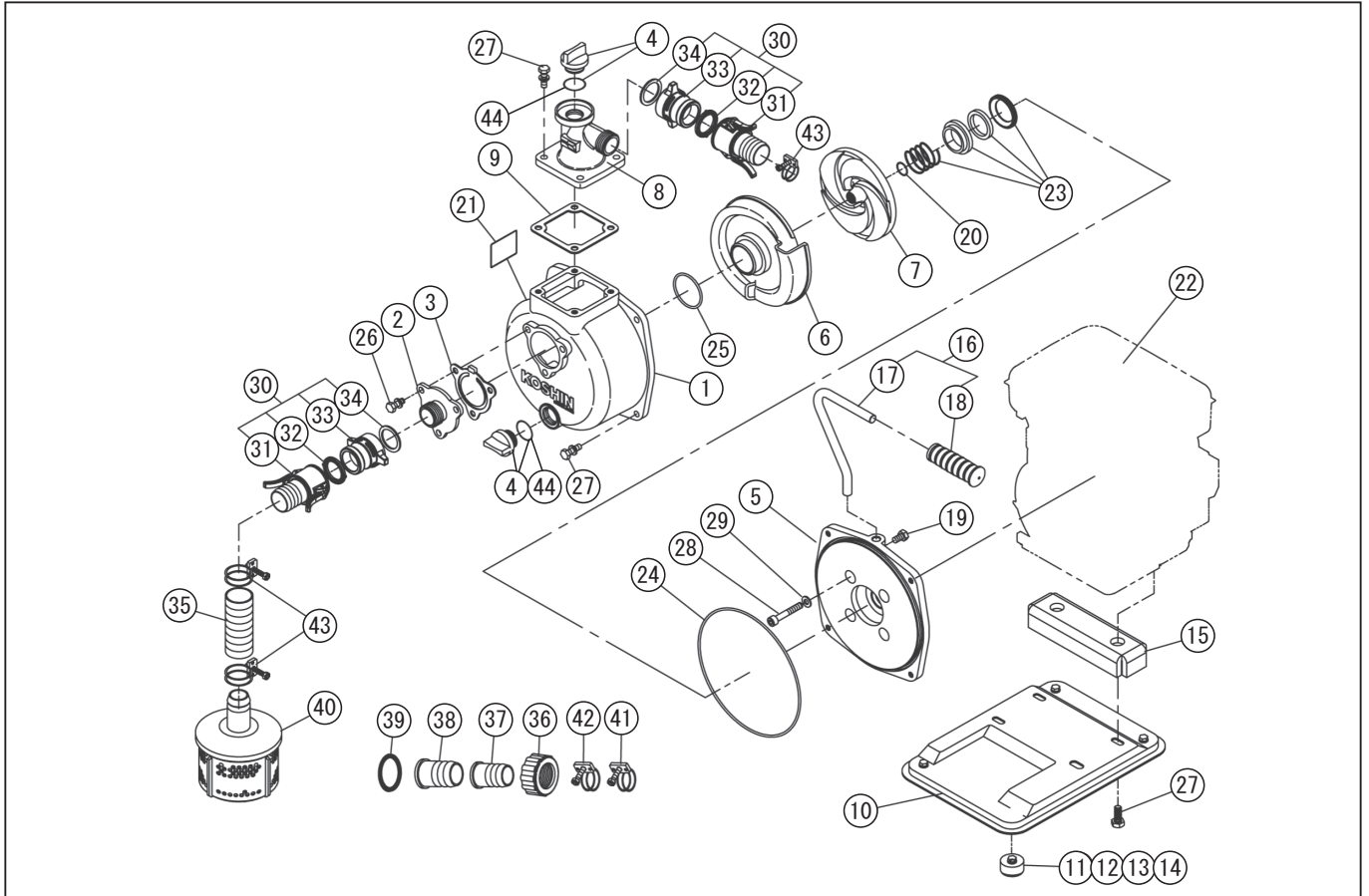


型式名 SEV-25FG-AAA-0 <K100> (012926002)

*表示価格は部品一個あたりの単価です

No.	部品コード	部品名	使用個数	規格・材質	単価	備考
1	012190502	SE-40 ホンプケース (KOSHIN 印)	1	ADC+ショット "MADE IN JAPAN"	5,400	
2	011400201	SER-25 吸入フランジ	1	ADC ショット	850	
3	011332801	SE-40 チャックバルブ	1	NBR	750	N
4	011807802	20A プラグクミ	2		300	PA-156(4971771-102156)
5	011057904	SEK-40E-1 フランジブレード	1	ADC	5,150	
6	012245701	SEV-25FG 渦巻室	1	FC200	3,750	
7	012245602	SEV-25FG インペラ	1	FC200	3,100	
8	011144903	SEH-25 吐出フランジ	1	ADC マーク付	2,000	
9	011059301	SE-40L-1 フランジパッキン	1	CR	300	N
10	012700801	SEV-40 ベースクミ	1	SPC	4,100	
11	011041702	25 クッションパッド	4	塩化ビニール (PVC) 硬度 70°	150	N
12	743119030	トリム形ばね座金組込六角ボルト	4	M6×16 SWRM	100	N
13	827419006	六角ナット	4	M6 1種中 SWRM	100	N
14	846207106	平座金	4	1/4 外径 φ19 t 1.2	100	N
15	012208001	K100 エンジンベース	2	SPCC T4.5	400	
16	011809102	SEI-25 ハンドルクミ	1	改良タイプ	1,250	
17	011270002	SEI-25 ハンドル	1	改良タイプ L 字	800	
18	011011003	SE-25 ハンドルパッド	1	F-23	550	
19	735719145	六角ボルト並目巾平先	1	M8×14	100	N
20	011011401	SE-25 インペラ調整ワッシャー	3	BSP	100	N
21	012240301	SEV-25FG-AAA-0 銘板	1	チタンフィルム 0.05T	100	N
22	012224001	K100-C0-P エンジン	1	EPA EU EMC 日本向	-	
23	011067302	SEK-40 メカニカル	1	HG9A-MN φ15 カーボセラミック	2,700	
24	011501401	O リング	1	1517-42.5 NBR	450	N
25	889855048	O リング	1	P48 NBR	100	N
26	743119045	トリム形ばね座金組込六角ボルト	3	M8×20 SWRM	100	N
27	743119047	トリム形ばね座金組込六角ボルト	12	M8×25 SWRM	100	N
28	734532074	六角穴付ボルト (ワッシャー付)	4	M8×25 SCM CS	150	N
29	854255008	シールワッシャー	4	φ8	100	N
30	011848001	SE-25 ワンタッチカップリングクミ	2		2,600	PA-11(4971771-100060)

□単価記入なき部品の販売は行っておりません。 □単価は予告なく変更することがあります。 □表示価格に消費税は含まれておりません。 □送料は別途料金がかかります。



型式名 SEV-25FG-AAA-0 <K100> (012926002)

*表示価格は部品一個あたりの単価です

No.	部品コード	部品名	使用個数	規格・材質	単価	備考
31	011748901	SE-25 加圧ホックノコミ	2		1,550	
32	011380701	加圧ホックパッキン(ツバ付)25mm	2		300	N
33	011380301	加圧ホック本体 25mm	2		650	
34	011402801	加圧ホック本体パッキン(25mm)	2		300	N
35	011383701	SE-25 吸入ホース	1	1" × 3M	4,050	
36	012174501	SE-25 25-カップリング	1	ABS GTR10 黒	350	N
37	034078402	SM-25 2.5 × 1.5 竹の子ニップル	1	ABS AG15A1 黒	150	
38	034078302	SM-25 2.5 × 2.0 竹の子ニップル	1	ABS	150	
39	034006502	SM-25 カップリングパッキン	1	CR	100	N
40	011819301	SE-25 ストローナータミ(耗リタミ)	1		950	
41	940019022	ホースバンド	1	φ22	100	N
42	940019026	ホースバンド	1	φ26	150	N
43	940019032	ホースバンド	3	φ32	150	N
44	889955025	Oリング	2	G25	100	N
	012013704	SE 和文共通取扱説明書 /4サイクル用	1	A4 P12	300	N
	012240401	SEV-25FG 取説仕様欄	1	A4 両面	100	N

PUMP WHOLESALE CENTER
ポンプ卸センター

<https://www.pump-oroshi.com/>

ポンプ及び部品に関するお問い合わせ

☎ 046-836-0844
平日 8:30~17:30

✉ the-pump@chuoshoko.com

お気軽にお問い合わせ下さい 