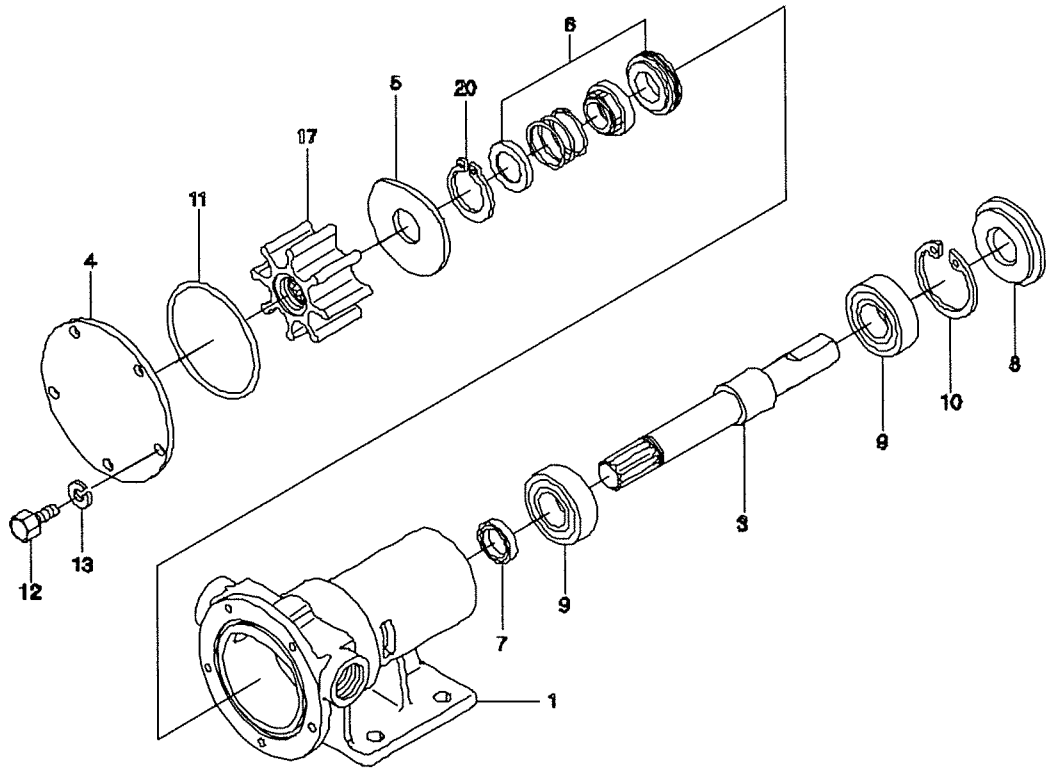


# FA08 分解図

種類番号 FP-D-1261



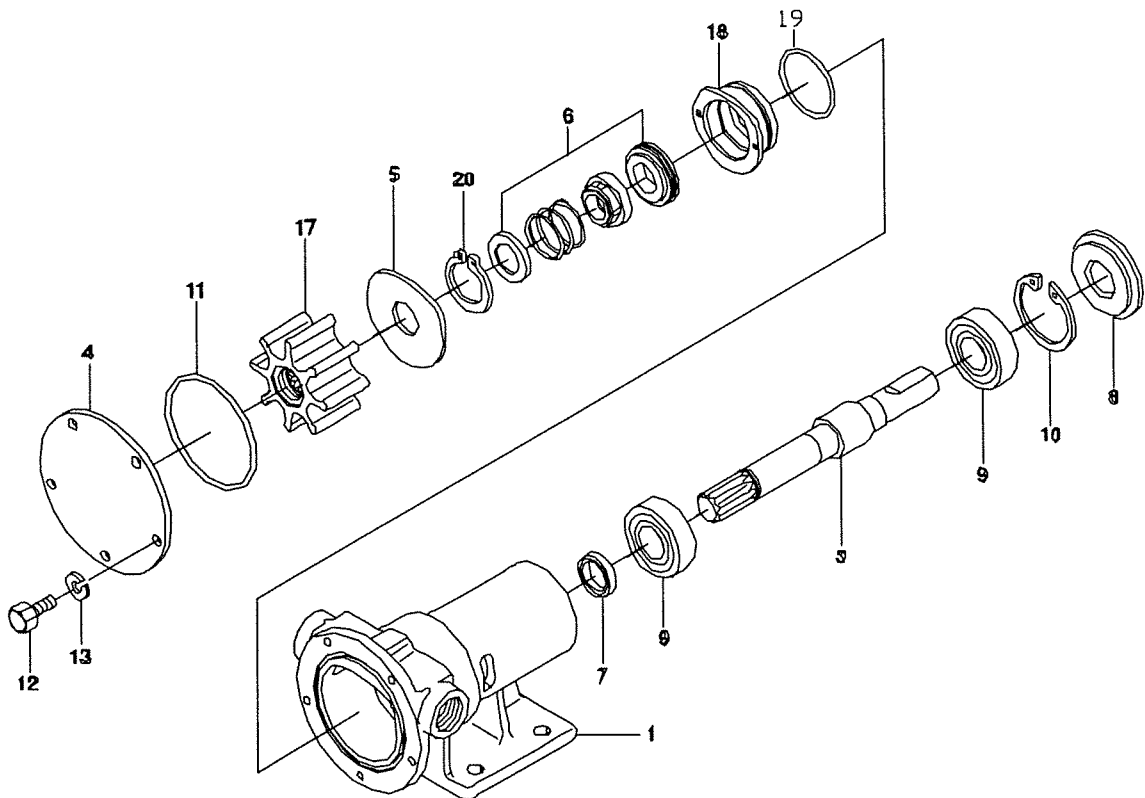
| ポンプ型番     | 品目コード   |
|-----------|---------|
| FA08-B6RC | 1A1-A00 |
| FA08-B6RB | 1A1-C00 |

| 符号 | 品目コード   | 名称        | 材質       | 個数 | 記事          | 符号      | 品目コード      | 名称                | 材質        | 個数 | 記事    |
|----|---------|-----------|----------|----|-------------|---------|------------|-------------------|-----------|----|-------|
| 1  | CA1-W06 | ポンプケーシング  | BC6      | 1  |             | 12      | B1B-CS7    | 六角ボルト             | SUS304    | 5  | M5x12 |
|    |         |           |          |    |             | 13      | N6D-5S7    | ばね座金              | SUS304    | 5  | M5用   |
| 3  | SD2-2S7 | ツヤフト      | SUS304   | 1  |             |         |            |                   |           |    |       |
| 4  | FK4-FS7 | フロントプレート  | SUS304   | 1  |             |         |            |                   |           |    |       |
| 5  | PL3-0S7 | ウィフプレート   | SUS304   | 1  |             |         |            |                   |           |    |       |
| 6  | SJ2-J00 | メカニカルシール  | ビツミック.他  | 1  | EA560-10    | 17      | JN1-RRC    | インベフ              | CR/C3614B | 1  | B6RC用 |
| 7  | SJ8-CRB | グラストシール   | NBR/SPCC | 1  | KDS-1-10173 | JN1-RRB | NBR/C3104B |                   | B6RB用     |    |       |
| 8  | SJ5-BRB | エンドシール    | NBR/SPCC | 1  | 46F-10265   |         |            |                   |           |    |       |
| 9  | M1A-AZZ | ボールベアリング  | ----     | 2  | #6000ZZ     |         |            |                   |           |    | S32   |
| 10 | L52-6SH | リテーニングリング | SK5      | 1  | R26         | 20      | L41-0S7    | リテーニングリング(軸径10mm) | SUS304    | 1  | S10   |
| 11 | S3H-VRB | O リング     | NBR      | 1  | AS568-224   |         |            |                   |           |    |       |

日機装エイコー株式会社

# FA10 分解図

書類番号 FP-D-1262



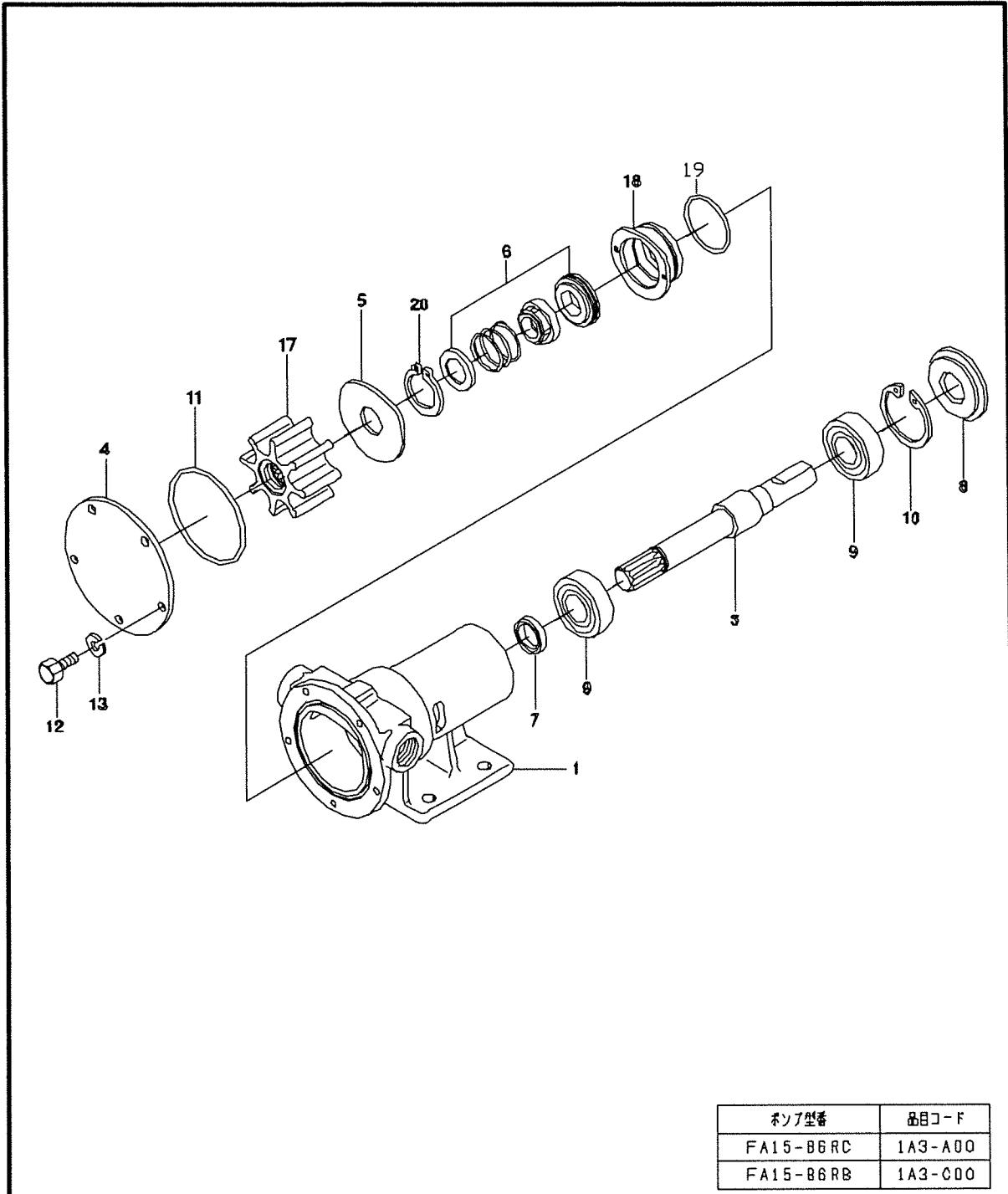
| ポンプ型番     | 品目コード   |
|-----------|---------|
| FA10-B6RC | 1A2-A00 |
| FA10-B6RB | 1A2-C00 |

| 符号 | 品目コード   | 名称        | 材質       | 個数 | 記事          | 符号 | 品目コード   | 名称              | 材質         | 個数 | 記事    |
|----|---------|-----------|----------|----|-------------|----|---------|-----------------|------------|----|-------|
| 1  | CA2-WB6 | ポンプケーシング  | BC6      | 1  |             | 12 | B1B-CS7 | 六角ボルト           | SUS304     | 5  | M5×12 |
|    |         |           |          |    |             | 13 | N60-5S7 | ばね座金            | SUS304     | 5  | M5用   |
| 3  | S00-8S7 | シャフト      | SUS304   | 1  |             |    |         |                 |            |    |       |
| 4  | PK7-ES7 | フロントプレート  | SUS304   | 1  |             |    |         |                 |            |    |       |
| 5  | PL3-FS7 | ウィアプレート   | SUS304   | 1  |             |    |         |                 |            |    |       |
| 6  | SJ9-J00 | メカニカルシール  | セフミック 他  | 1  | EA560-14    | 17 | JN2-RRC | インベア            | CR/C3614B  | 1  | B6RC用 |
| 7  | SJ9-CRB | ダストシール    | NBR/SPCC | 1  | KDS-1-14223 |    | JN2-PRB |                 | NBR/SUS304 |    | B6RB用 |
| 8  | SJ6-BRB | エンドシール    | NBR/SPCC | 1  | 46F-12355   | 18 | CE6-FB6 | ツールケース          | BC6        | 1  |       |
| 9  | M1B-CZZ | ボールベアリング  | ----     | 2  | #6202ZZ     | 19 | S3F-MRB | O リング           | NBR        | 1  | S32   |
| 10 | L53-5SH | リテーニングリング | SK5      | 1  | R35         | 20 | L41-4S7 | リテーニングリング (機械用) | SUS304     | 1  | S14   |
| 11 | S3H-ARB | O リング     | NBR      | 1  | AS568-227   |    |         |                 |            |    |       |

日機装エイコー株式会社

# FA15 分解図

書類番号 FP-D-1263



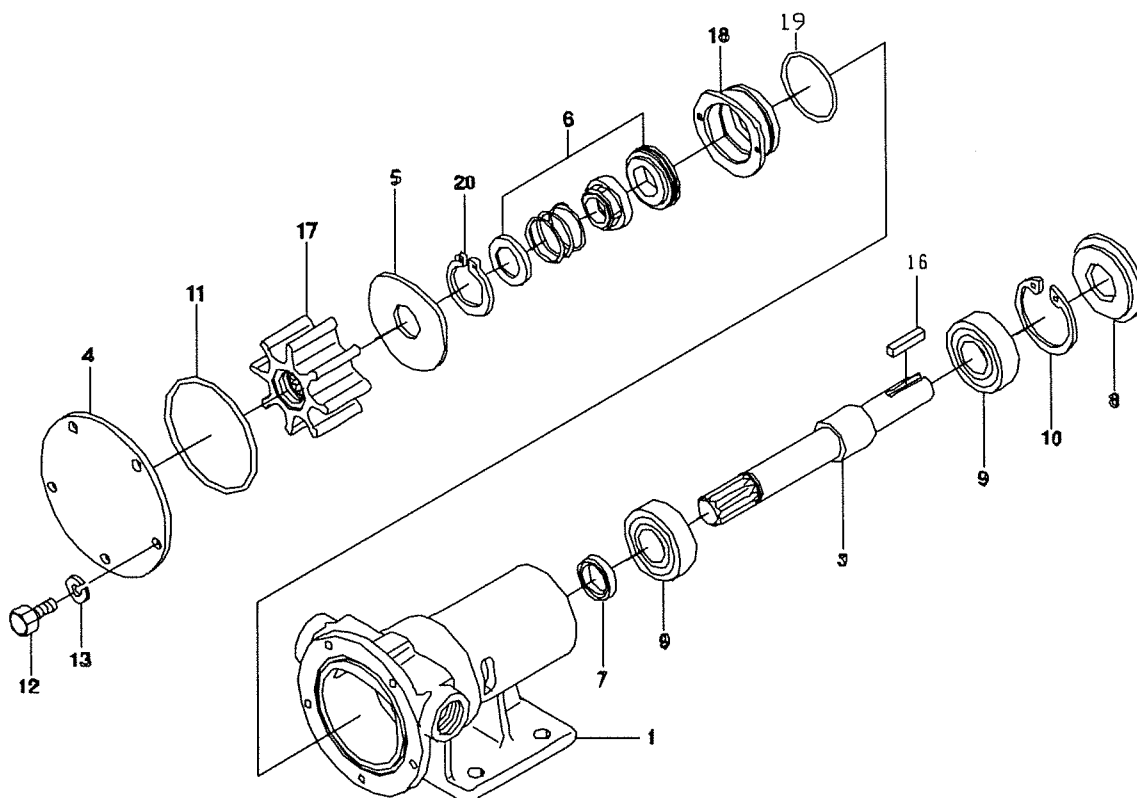
| ポンプ型番     | 品目コード   |
|-----------|---------|
| FA15-B6RC | 1A3-A00 |
| FA15-B6RB | 1A3-C00 |

| 符号 | 品目コード   | 名称        | 材質       | 個数 | 記事          | 符号 | 品目コード   | 名称                 | 材質         | 個数 | 記事    |
|----|---------|-----------|----------|----|-------------|----|---------|--------------------|------------|----|-------|
| 1  | CA3-WB6 | ポンプケーシング  | BC6      | 1  |             | 12 | B1B-CS7 | 六角ボルト              | SUS304     | 5  | M5×12 |
|    |         |           |          |    |             | 13 | N6D-5S7 | ばね座金               | SUS304     | 5  | M5用   |
| 3  | SDD-9S7 | シャフト      | SUS304   | 1  |             |    |         |                    |            |    |       |
| 4  | PK8-ES7 | フロントプレート  | SUS304   | 1  |             |    |         |                    |            |    |       |
| 5  | PL4-OS7 | ウィアプレート   | SUS304   | 1  |             |    |         |                    |            |    |       |
| 6  | SJ4-J00 | メカニカルシール  | ヒマツキ 備   | 1  | EA56D-17    | 17 | JN3-RRC | インベア               | CR/C3614B  | 1  | B6RC用 |
| 7  | SJ5-DRB | ダストシール    | NBR/SPCC | 1  | KDS-I-17233 |    | JN3-PRB |                    | NBR/SUS304 |    |       |
| 8  | SJ7-BRB | エンドシール    | NBR/SPCC | 1  | 46F-16405   | 18 | GE4-G86 | ツールケース             | BC6        | 1  |       |
| 9  | M1B-DZZ | ボールベアリング  | ----     | 2  | #6203ZZ     | 19 | S3F-XRB | D リング              | NBR        | 1  | S36   |
| 10 | L54-OSH | リテーニングリング | SK5      | 1  | R40         | 20 | L41-7S7 | 3行・ニツリツグ(メカニカルシール) | SUS304     | 1  | S17   |
| 11 | S3H-BRB | O リング     | NBR      | 1  | A5568-229   |    |         |                    |            |    |       |

日機装エイコー株式会社

# FA20 分解図

書類番号 FP-D-1264



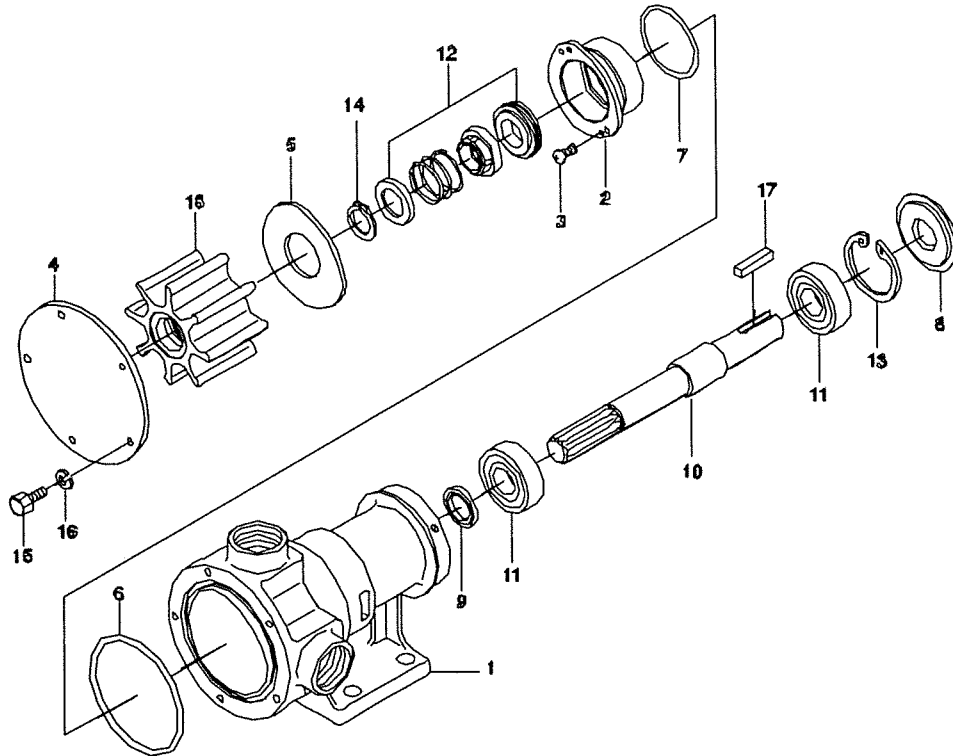
| ポンプ型番     | 品目コード   |
|-----------|---------|
| FA20-B6RC | 1A4-A00 |
| FA20-B6RB | 1A4-C00 |

| 符号 | 品目コード   | 名称        | 材質       | 個数 | 記事          | 符号 | 品目コード   | 名称             | 材質         | 個数 | 記事     |
|----|---------|-----------|----------|----|-------------|----|---------|----------------|------------|----|--------|
| 1  | CA4-WB6 | ポンプケーシング  | BC6      | 1  |             | 12 | B1C-CS7 | 六角ボルト          | SUS304     | 5  | M6×12  |
|    |         |           |          |    |             | 13 | N60-6S7 | ばね座金           | SUS304     | 5  | M6用    |
| 3  | SD1-0S7 | シャフト      | SUS304   | 1  |             |    |         |                |            |    |        |
| 4  | PK9-ES7 | フロントプレート  | SUS304   | 1  |             |    |         |                |            |    |        |
| 5  | PL5-0S7 | ウィアプレート   | SUS304   | 1  |             | 16 | L1B-F5W | キー             | S35C       | 1  | 5×5×20 |
| 6  | SJ4-J00 | メカニカルシール  | セツミツ他    | 1  | EA560-17    | 17 | JN4-RRC | インベア           | CR/C36140  | 1  | B6RC用  |
| 7  | SJ5-DRB | ダストシール    | NBR/SPCC | 1  | KDS-I-17233 |    | JN4-PRB | インベア           | NBR/SUS304 | 1  | B6RB用  |
| 8  | SJ8-BRB | エンドシール    | NBR/SPCC | 1  | 46F-17475   | 18 | CE5-G86 | ツールケース         | BC6        | 1  |        |
| 9  | M1C-DZZ | ボールベアリング  | ----     | 2  | #6303ZZ     | 19 | S3F-XRB | D リング          | NBR        | 1  | S36    |
| 10 | L54-7SH | リテーニングリング | SK5      | 1  | R47         | 20 | L41-7S7 | リテーニングリング(機械用) | SUS304     | 1  | S17    |
| 11 | S3H-CRB | O リング     | NBR      | 1  | AS566-232   |    |         |                |            |    |        |

日機装エイコー株式会社

# FA25 分解図

種類番号 FP-D-1265



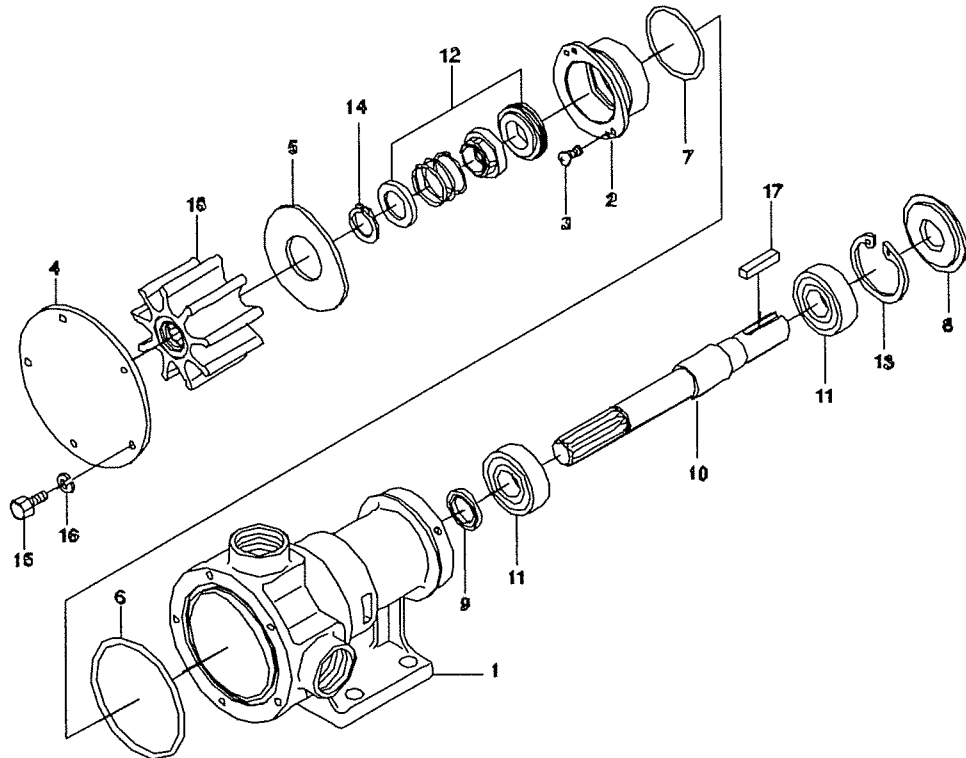
| ポンプ型番     | 品目コード   |
|-----------|---------|
| FA25-B6RC | 1A5-A00 |
| FA25-B6RB | 1A5-C00 |

| 符号 | 品目コード   | 名称       | 材質       | 個数 | 記事          | 符号 | 品目コード   | 名称                   | 材質         | 個数 | 記事       |
|----|---------|----------|----------|----|-------------|----|---------|----------------------|------------|----|----------|
| 1  | CA1-XB6 | ポンプケーシング | BC6      | 1  |             | 12 | SJ1-K00 | メカニカルツール             | セツギ社製      | 1  | EA560-20 |
| 2  | GE5-EB6 | シールケース   | BC6      | 1  |             | 13 | L54-7SH | リテーニングリング            | SK5        | 1  | R47      |
| 3  | C1B-CS7 | 十字穴付き小ねじ | SUS304   | 2  | M4×10, なべ   | 14 | L42-0S7 | リテーニングリング(メカニカルツール用) | SUS304     | 1  | S20      |
| 4  | PK1-ES7 | フロントプレート | SUS304   | 1  |             | 15 | B1C-CS7 | 六角ボルト                | SUS304     | 5  | W6×12    |
| 5  | PL3-ES7 | ウィアプレート  | SUS304   | 1  |             | 16 | N6D-6S7 | ばね座金                 | SUS304     | 5  | W6用      |
| 6  | S3H-DRB | O リング    | NBR      | 1  | A5568-236   | 17 | L1C-J5W | キー                   | 535C       | 1  | 6×6×30   |
| 7  | S3F-FRB | O リング    | NBR      | 1  | S50         | 18 | JN8-MRC | インボア                 | CR/43614B  | 1  | B6RC用    |
| 8  | SJ9-BRB | エンドシール   | NBR/SPCC | 1  | 46F-20476   |    | JN5-PRB |                      | NBR/SUS304 |    |          |
| 9  | SJ6-DRB | ダストシール   | NBR/SPCC | 1  | KD5-1-20284 |    |         |                      |            |    |          |
| 10 | SD1-1S7 | シャフト     | SUS304   | 1  |             |    |         |                      |            |    |          |
| 11 | M1B-EZZ | ボールベアリング | ----     | 2  | #6204ZZ     |    |         |                      |            |    |          |

日機装エイコー株式会社

# FA40 分解図

書類番号 FP-D-1267



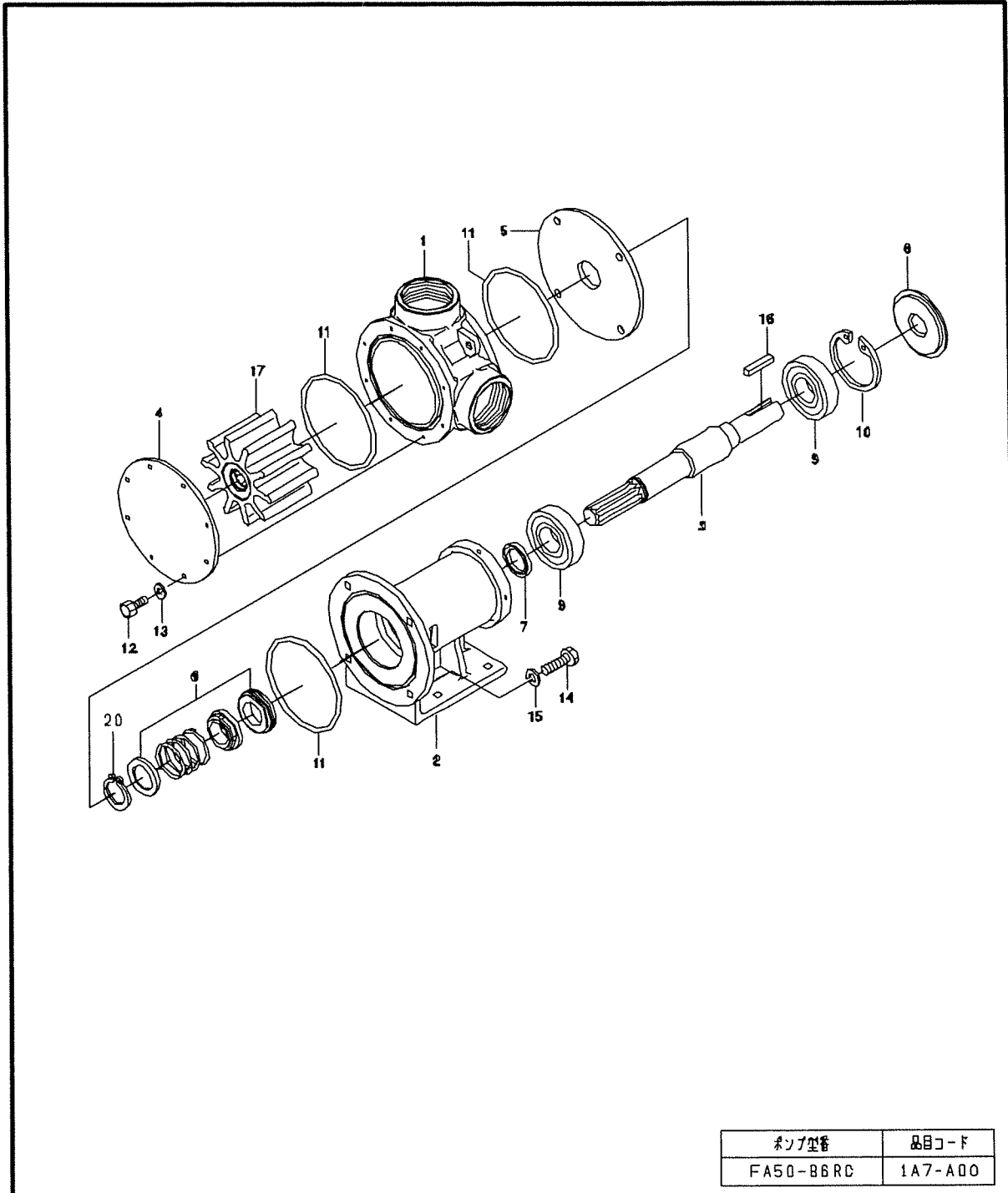
| ポンプ型番     | 品目コード   |
|-----------|---------|
| FA40-B6RC | 1A6-A00 |
| FA40-B6RB | 1A6-C00 |

| 符号 | 品目コード   | 名称       | 材質       | 個数 | 記事          | 符号 | 品目コード   | 名称                   | 材質         | 個数 | 記事       |
|----|---------|----------|----------|----|-------------|----|---------|----------------------|------------|----|----------|
| 1  | CA2-XB6 | ポンプケーシング | BC6      | 1  |             | 12 | SJ2-KD0 | メカニカルシール             | セラミック      | 1  | EA560-25 |
| 2  | GE6-E86 | シールケース   | B06      | 1  |             | 13 | L55-2SH | リテーニングリング            | SK5        | 1  | R52      |
| 3  | C1B-CS7 | 十字穴付ボルト  | SUS304   | 2  | M4x10, ナベ   | 14 | L42-6S7 | リテーニングリング(メカニカルシール用) | SUS304     | 1  | S26      |
| 4  | PK2-ES7 | フロントプレート | SUS304   | 1  |             | 15 | B10-CS7 | 六角ボルト                | SUS304     | 5  | M6xL2    |
| 5  | PL4-ES7 | ウィッププレート | SUS304   | 1  |             | 16 | N60-6S7 | ばね座金                 | SUS304     | 5  | M6用      |
| 6  | S3H-ERB | O リング    | NBR      | 1  | A5568-240   | 17 | L1C-JSW | キー                   | S35C       | 1  | 6x6x30   |
| 7  | S3F-WRB | O リング    | NBR      | 1  | S63         | 18 | JN9-MRC | インベア                 | CR/43614B  | 1  | B6RC用    |
| 8  | SJ5-CRB | エンドシール   | NBR/SPCC | 1  | 46F-26626   |    | JN6-PRB |                      | NBR/SUS304 | 1  | B6RB用    |
| 9  | SJ7-DRB | ダストシール   | NBR/SPCC | 1  | KDS-1-25354 |    |         |                      |            |    |          |
| 10 | SD1-2S7 | シャフト     | SUS304   | 1  |             |    |         |                      |            |    |          |
| 11 | M1B-FZZ | ボールベアリング | ----     | 2  | H6205ZZ     |    |         |                      |            |    |          |

日機装エイコー株式会社

# FA50 分解図

種類番号 FP-D-1269



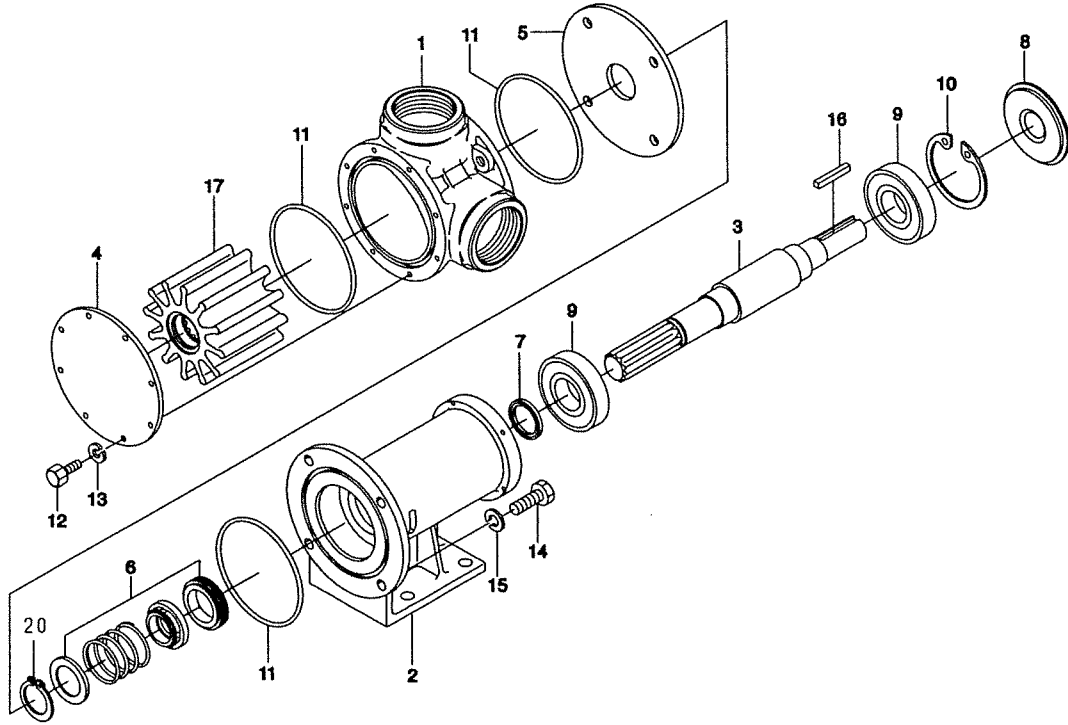
| 符号 | 品目コード   | 名称         | 材質       | 個数 | 記事          | 符号 | 品目コード   | 名称             | 材質        | 個数 | 記事     |
|----|---------|------------|----------|----|-------------|----|---------|----------------|-----------|----|--------|
| 1  | CA6-WB6 | ポンプケーシング   | BC6      | 1  |             | 12 | B1C-DS7 | 六角ボルト          | SUS304    | 8  | M6×L4  |
| 2  | HH7-RB6 | ベアリングハウジング | BC8      | 1  |             | 13 | N6D-6S7 | ばね座金           | SUS304    | 8  | M6用    |
| 3  | SD1-3S7 | シャフト       | SUS304   | 1  |             | 14 | B1E-JS7 | 六角ボルト          | SUS304    | 4  | M10×36 |
| 4  | PK1-FS7 | フロントプレート   | SUS304   | 1  |             | 15 | N61-OS7 | ばね座金           | SUS304    | 4  | M10用   |
| 5  | PL8-FS7 | ウィアプレート    | SUS304   | 1  |             | 16 | L1K-LSW | キー             | S35C      | 1  | 8×7×40 |
| 6  | SJ3-K00 | メカニカルツール   | ビツヤク.他   | 1  | EA560-30    | 17 | JN5-RRC | イソベア           | CR/C36148 | 1  | B6RC用  |
| 7  | SJ8-DRB | ダストツール     | NBR/SPCC | 1  | KDS-1-30404 |    |         |                |           |    |        |
| 8  | SJ6-CRB | エンドツール     | NBR/SPCC | 1  | 46F-26726   |    |         |                |           |    |        |
| 9  | M1G-QZZ | ボールベアリング   | ----     | 2  | φ6306ZZ     | 20 | L43-OS7 | リテーニングリング(軸径用) | SUS304    | 1  | S30    |
| 10 | L57-2SH | リテーニングリング  | SK5      | 1  | R72         |    |         |                |           |    |        |
| 11 | S3H-GRB | O リング      | NBR      | 3  | A5568-246   |    |         |                |           |    |        |

日機装エイコー株式会社

# FA65 分解図

書類番号 FP-D-1271R1

| REV. 図面来歴 |                |           |             |
|-----------|----------------|-----------|-------------|
| 変更        | DESCRIPTION 記事 | DATE 変更日  | REVISED 変更者 |
| 1         | メカニカルシール誤記訂正   | '09.11.13 | 玉城/越智/竹中    |



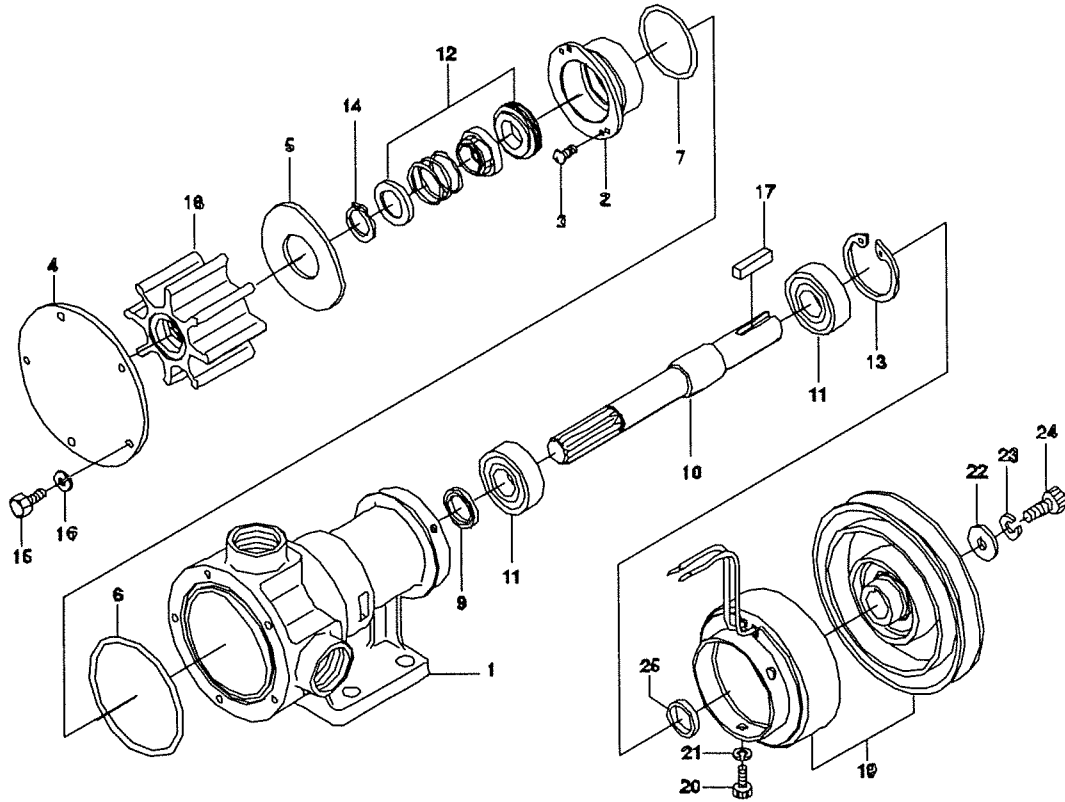
|           |         |
|-----------|---------|
| ポンプ型番     | 品目コード   |
| FA65-B6RC | 1A8-A00 |

| 符号 | 品目コード   | 名称         | 材質       | 個数 | 記事          | 符号 | 品目コード   | 名称                   | 材質        | 個数 | 記事     |
|----|---------|------------|----------|----|-------------|----|---------|----------------------|-----------|----|--------|
| 1  | CA8-WB6 | ポンプケーシング   | BC6      | 1  |             | 12 | B1C-DS7 | 六角ボルト                | SUS304    | 8  | M6×14  |
| 2  | HH9-RB6 | ベアリングハウジング | BC6      | 1  |             | 13 | N60-6S7 | ばね座金                 | SUS304    | 8  | M6用    |
| 3  | SD2-3S7 | シャフト       | SUS304   | 1  |             | 14 | B1F-JS7 | 六角ボルト                | SUS304    | 4  | M12×35 |
| 4  | PK2-FS7 | フロントプレート   | SUS304   | 1  |             | 15 | N61-2S7 | ばね座金                 | SUS304    | 4  | M12用   |
| 5  | PL9-FS7 | ウェアプレート    | SUS304   | 1  |             | 16 | L1K-NSM | キー                   | S35C      | 1  | 8×7×50 |
| △6 | SJ4-K00 | メカニカルシール   | ビツミック    | 1  | EA560-38    | 17 | JN3-NRC | インペラ                 | CR/C3604B | 1  | B6RC用  |
| 7  | SJ9-DRB | ダストシール     | NBR/SPCC | 1  | KDS-1-30404 |    |         |                      |           |    |        |
| 8  | SJ7-CRB | ダストシール     | NBR/SPCC | 1  | 4GF-32905   |    |         |                      |           |    |        |
| 9  | M1C-JZZ | ボールベアリング   | ----     | 2  | #6308ZZ     | 20 | L43-8S7 | リテーニングリング(メカニカルシール用) | SUS304    | 1  | S38    |
| 10 | L59-0SH | リテーニングリング  | SK5      | 1  | R90         |    |         |                      |           |    |        |
| 11 | S3H-PRB | O リング      | NBR      | 3  | AS568-251   |    |         |                      |           |    |        |



# FA25 (φ137 電磁クラッチ付) 分解図

種類番号 FP-D-1266



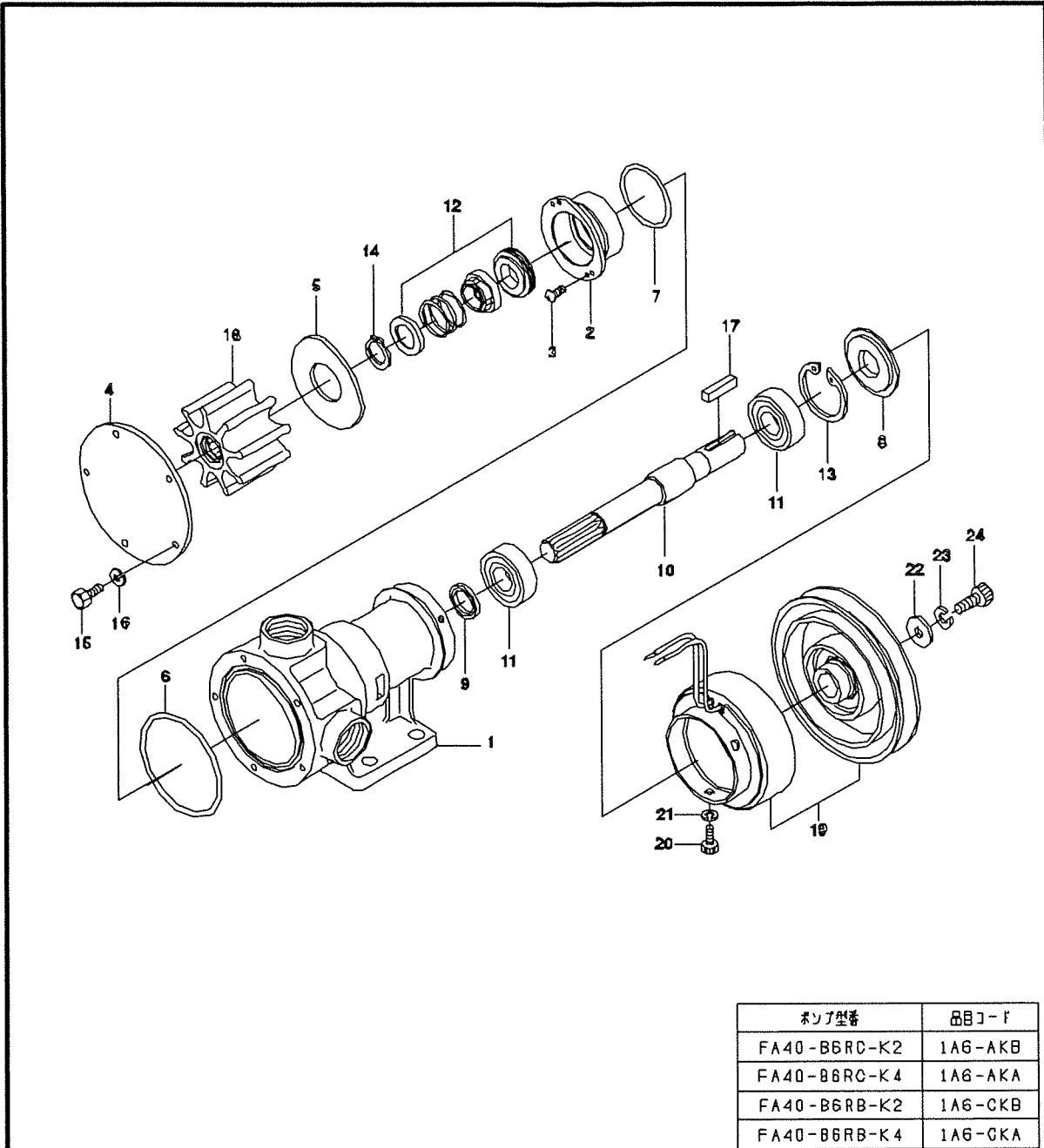
| ボンプ型番        | 品目コード   |
|--------------|---------|
| FA25-B6RC-K2 | 1A5-AKB |
| FA25-B6RC-K4 | 1A5-AKA |
| FA25-B6RB-K2 | 1A5-CKB |
| FA25-B6RB-K4 | 1A5-GKA |

| 符号 | 品目コード   | 名称                 | 材質       | 個数 | 記号          | 符号 | 品目コード     | 名称             | 材質         | 個数 | 記号            |
|----|---------|--------------------|----------|----|-------------|----|-----------|----------------|------------|----|---------------|
| 1  | CA1-XB6 | ポンプケーシング           | BC6      | 1  |             | 15 | B1C-CS7   | 六角ボルト          | SUS304     | 5  | M6×12         |
| 2  | CE5-EB6 | シールケース             | BC6      | 1  |             | 16 | N60-BS7   | ばね座金           | SUS304     | 5  | M6用           |
| 3  | C1B-CS7 | 十字穴付き小ねじ           | SUS304   | 2  | M4×10, 2バ   | 17 | L1C-JSW   | キー             | S35C       | 1  | 6×6×30        |
| 4  | PK1-ES7 | フロントプレート           | SUS304   | 1  |             | 18 | JN8-MRC   | インベツ           | CR/C3614B  | 1  | B6RC用         |
| 5  | PL3-ES7 | ワイフプレート            | SUS304   | 1  |             |    | JN5-PRB   |                | NBR/SUS304 | 1  | B6RB用         |
| 6  | S3H-DRB | O リング              | NBR      | 1  | AS568-236   | 19 | CR7-C00   | 電磁クワッチ (DC12V) | ----       | 1  | K2用           |
| 7  | S3F-FRB | O リング              | NBR      | 1  | S50         |    | CR8-C00   | 電磁クワッチ (DC24V) | ----       | 1  | K4用           |
|    |         |                    |          |    |             | 20 | 電磁クワッチ用部品 | 六角穴付きボルト       | SCM        | 3  | M6×8 (ナイロック)  |
| 9  | SJ6-DRB | ダストシール             | NBR/SPCC | 1  | KDS-1-20284 | 21 | 電磁クワッチ用部品 | ばね座金           | SWRH       | 3  | M6用           |
| 10 | SD1-1S7 | シャフト               | SUS304   | 1  |             | 22 | 電磁クワッチ用部品 | ワッシャ           | SPCC       | 1  | M8用           |
| 11 | M1B-EZZ | ボールベアリング           | ----     | 2  | φ6204ZZ     | 23 | 電磁クワッチ用部品 | ばね座金           | SWRH       | 1  | M8用           |
| 12 | SJ1-K00 | メカニカルツール           | ビツミツク. 准 | 1  | EA560-20    | 24 | 電磁クワッチ用部品 | 六角穴付きボルト       | SCM        | 1  | M8×16 (ナイロック) |
| 13 | L54-7SH | リテーニングリング          | SK5      | 1  | R47         | 25 | 電磁クワッチ用部品 | スベータ           | SQP        | 1  | 厚み 4mm        |
| 14 | L42-0S7 | リテーニングリング (メカニカル用) | SUS304   | 1  | S20         |    |           |                |            |    |               |

日機装エイコー株式会社

# FA40 (φ137 電磁クラッチ付) 分解図

種類番号 FP-D-1268

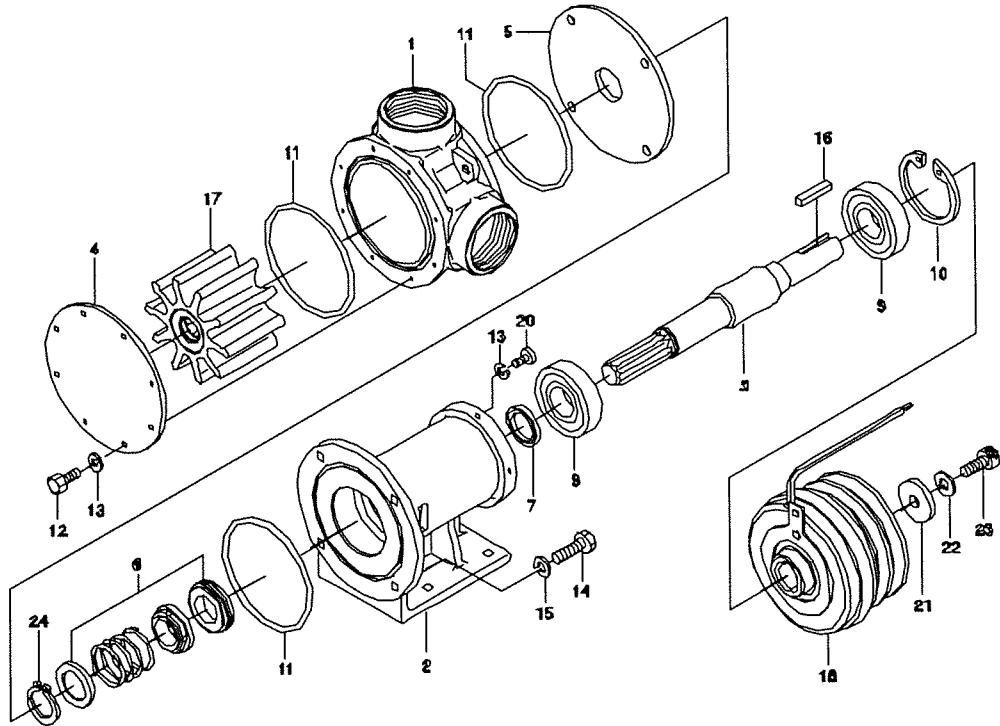


| 符号 | 品目コード   | 名称                    | 材質       | 個数 | 記号          | 符号 | 品目コード     | 名称             | 材質         | 個数 | 記号            |
|----|---------|-----------------------|----------|----|-------------|----|-----------|----------------|------------|----|---------------|
| 1  | CA2-XB6 | ポンプケーシング              | BC6      | 1  |             | 16 | B1C-CS7   | 六角ボルト          | SUS304     | 5  | M6×L2         |
| 2  | GE6-EB6 | シールケース                | BC6      | 1  |             | 16 | N6D-6S7   | ばね座金           | SUS304     | 5  | M6用           |
| 3  | C1B-CS7 | 十字穴付き小ねじ              | SUS304   | 2  | M4×10, 2ヶ   | 17 | L1C-J5W   | キー             | S35C       | 1  | 6×6×30        |
| 4  | PK2-ES7 | フロントプレート              | SUS304   | 1  |             | 18 | JN9-MRC   | インベア           | CR/C3614B  | 1  | B6RC用         |
| 5  | PL4-ES7 | ワフアプレート               | SUS304   | 1  |             |    | JN6-PRB   |                | NBR/SUS304 | 1  | B6RB用         |
| 6  | S3H-ERB | O リング                 | NBR      | 1  | A5668-240   | 19 | CR7-C00   | 電磁クラッチ (DC12V) | ----       | 1  | K2用           |
| 7  | S3F-WRB | O リング                 | NBR      | 1  | S63         |    | CR8-C00   | 電磁クラッチ (DC24V) | ----       | 1  | K4用           |
| 8  | SJ5-CRB | エンドソール                | NBR/SPCC | 1  | 4BF-25525   | 20 | 電磁クラッチ付属品 | 六角穴付きボルト       | SCM        | 3  | M6×8 (ナイロック)  |
| 9  | SJ7-DRB | ダストソール                | NBR/SPCC | 1  | KDS-1-25954 | 21 | 電磁クラッチ付属品 | ばね座金           | SWRH       | 3  | M6用           |
| 10 | SD1-2S7 | ソフト                   | SUS304   | 1  |             | 22 | 電磁クラッチ付属品 | ワッシャー          | SPCC       | 1  | M8用           |
| 11 | M1B-FZZ | ボールベアリング              | ----     | 2  | H6205ZZ     | 23 | 電磁クラッチ付属品 | ばね座金           | SWRH       | 1  | M8用           |
| 12 | SJ2-K00 | メカニカルツール              | ビツミック 他  | 1  | EA560-25    | 24 | 電磁クラッチ付属品 | 六角穴付きボルト       | SCM        | 1  | M8×16 (ナイロック) |
| 13 | L55-2SH | リテーニングリング             | SK5      | 1  | R52         |    |           |                |            |    |               |
| 14 | L42-5S7 | フィニッシングリソリッド (メカニカル用) | SUS304   | 1  | S25         |    |           |                |            |    |               |

日機装エイコー株式会社

# FA50 (φ130 電磁クラッチ付) 分解図

種類番号 FP-D-1270



| ポンプ型番          | 品目コード   |
|----------------|---------|
| FA50-B6RC-K2B2 | 1A7-AKH |
| FA50-B6RC-K4B2 | 1A7-AKG |

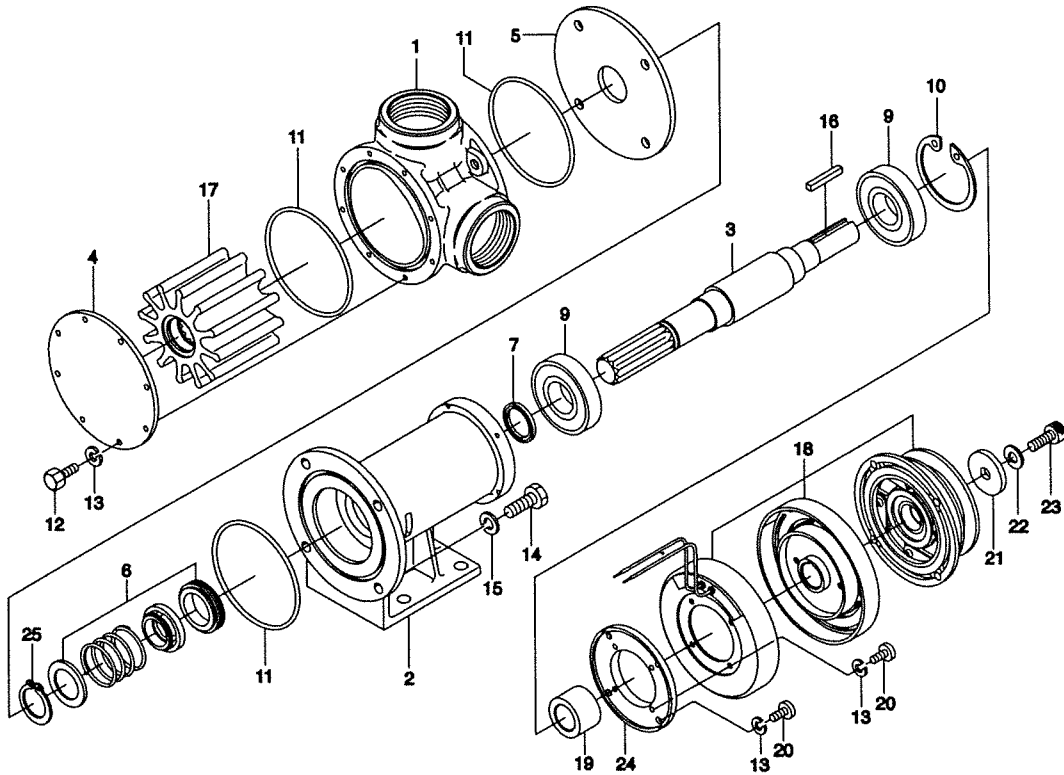
| 符号 | 品目コード   | 名称         | 材質       | 個数 | 記号          | 符号 | 品目コード    | 名称                 | 材質        | 個数 | 記号            |
|----|---------|------------|----------|----|-------------|----|----------|--------------------|-----------|----|---------------|
| 1  | CA6-WB6 | ポンプケーシング   | BC6      | 1  |             | 14 | B1E-JS7  | 六角ボルト              | SUS304    | 4  | M10×35        |
| 2  | HH7-RB6 | ベアリングハウジング | BC6      | 1  |             | 15 | N61-OS7  | ばね座金               | SUS304    | 4  | M10用          |
| 3  | SD1-3S7 | シャフト       | SUS304   | 1  |             | 16 | L1K-LSW  | キー                 | S35C      | 1  | 8×7×40        |
| 4  | PK1-FS7 | フロントプレート   | SUS304   | 1  |             | 17 | JN5-RRC  | インボウ               | CR/43614B | 1  | B6RC用         |
| 5  | PL8-FS7 | ウェアプレート    | SUS304   | 1  |             | 18 | CR7-J00  | 電磁クラッチ (DC12V)     | ----      | 1  | K2用           |
| 6  | SJ3-K00 | メカニカルツール   | ヒツミツ、他   | 1  | EA560-30    |    | CR8-J00  | 電磁クラッチ (DC24V)     | ----      | 1  | K4用           |
| 7  | SJ8-DRB | ダストツール     | NBR/SPCC | 1  | KDS-1-30404 |    |          |                    |           |    |               |
|    |         |            |          |    |             | 20 | C1D-DS7  | 十字穴付き小ねじ           | SUS304    | 1  | N6×12、なべ      |
| 9  | M1C-QZZ | ボールベアリング   | ----     | 2  | H6306ZZ     | 21 | 電磁クラッチ部品 | ワッシャー              | SPCC      | 1  | M10用          |
| 10 | LG7-2SH | リテーニングリング  | SK5      | 1  | R72         | 22 | N61-OSH  | ばね座金               | SWRH      | 1  | M10用          |
| 11 | S3H-GRB | O リング      | NBR      | 3  | A5568-246   | 23 | B2F-KSN  | 六角穴付きボルト           | SCM       | 1  | M10×30 (ナベ、ナ) |
| 12 | B1C-DS7 | 六角ボルト      | SUS304   | 8  | N6×14       | 24 | L43-OS7  | リテーニングリング (ナベ、ナベ用) | SUS304    | 1  | S3D           |
| 13 | N60-6S7 | ばね座金       | SUS304   | 9  | N6用         |    |          |                    |           |    |               |

日機装エイコー株式会社

# FA65 (φ130 電磁クラッチ付) 分解図

書類番号 FP-D-1272R2

| REV. 図面来歴 |                |           |             |
|-----------|----------------|-----------|-------------|
| 変更        | DESCRIPTION 記事 | DATE 変更日  | REVISED 変更者 |
| 2         | メカニカルシール誤記訂正   | '09.11.13 | 玉城/越智/竹中    |



| ポンプ型番        | 品目コード   |
|--------------|---------|
| FA65-B6RC-K2 | 1A8-AKB |
| FA65-B6RC-K4 | 1A8-AKA |

| 符号 | 品目コード   | 名称         | 材質       | 個数 | 記事          | 符号 | 品目コード    | 名称                    | 材質        | 個数 | 記事            |
|----|---------|------------|----------|----|-------------|----|----------|-----------------------|-----------|----|---------------|
| 1  | CA8-WB6 | ポンプケーシング   | BC6      | 1  |             | 14 | B1F-JS7  | 六角ボルト                 | SUS304    | 4  | M12×35        |
| 2  | HH9-RB6 | ベアリングハウジング | BC6      | 1  |             | 15 | N61-2S7  | ばね座金                  | SUS304    | 4  | M12用          |
| 3  | SD2-3S7 | シャフト       | SUS304   | 1  |             | 16 | L1K-HSM  | キ - (電磁クラッチ用)         | S35C      | 1  | 8×7×25        |
| 4  | PK2-FS7 | フロントプレート   | SUS304   | 1  |             | 17 | JN3-NRC  | インボウ                  | CR/C3604B | 1  | B6RC用         |
| 5  | PL9-FS7 | ウィアプレート    | SUS304   | 1  |             | 18 | CR9-A00  | 電磁クラッチ (DC12V)        | ----      | 1  | K2用           |
| △6 | SJ4-K00 | メカニカルシール   | ヒュミツク 他  | 1  | EA560-38    |    | CR9-B00  | 電磁クラッチ (DC24V)        |           |    | K4用           |
| 7  | SJ9-DRB | ダストシール     | NBR/SPCC | 1  | KDS-1-38484 | 19 | SH9-RSS  | スパーサ (電磁クラッチ用)        | SS400     | 1  |               |
|    |         |            |          |    |             | 20 | C1D-DS7  | 十字穴付き小ねじ              | SUS304    | 8  | M6×16, なべ     |
| 9  | M1C-JZZ | ボールベアリング   | ----     | 2  | #6308ZZ     | 21 | 電磁クラッチ部品 | フッジャ                  | SPCC      | 1  | M10用          |
| 10 | L59-OSH | リテーニングリング  | SK5      | 1  | R90         | 22 | N61-OSH  | ばね座金                  | SWRH      | 1  | M10用          |
| 11 | S3H-PRB | O リング      | NBR      | 3  | AS568-251   | 23 | B2F-JSN  | 六角穴付きボルト              | SCM       | 1  | M10×25 (ナドック) |
| 12 | B1C-DS7 | 六角ボルト      | SUS304   | 8  | M6×14       | 24 | AX8-PSS  | アダプタ (電磁クラッチ用)        | SS400     | 1  |               |
| 13 | N60-6S7 | ばね座金       | SUS304   | 16 | M6用         | 25 | L43-8S7  | リテーニングリング (メカニカルシール用) | SUS304    | 1  | S38           |

PUMP WHOLESALE CENTER  
ポンプ卸センター

<https://www.pump-oroshi.com/>

ポンプ及び部品に関するお問い合わせ

☎ 046-836-0844  
平日 8:30~17:30

✉ the-pump@chuoshoko.com

お気軽にお問い合わせ下さい 