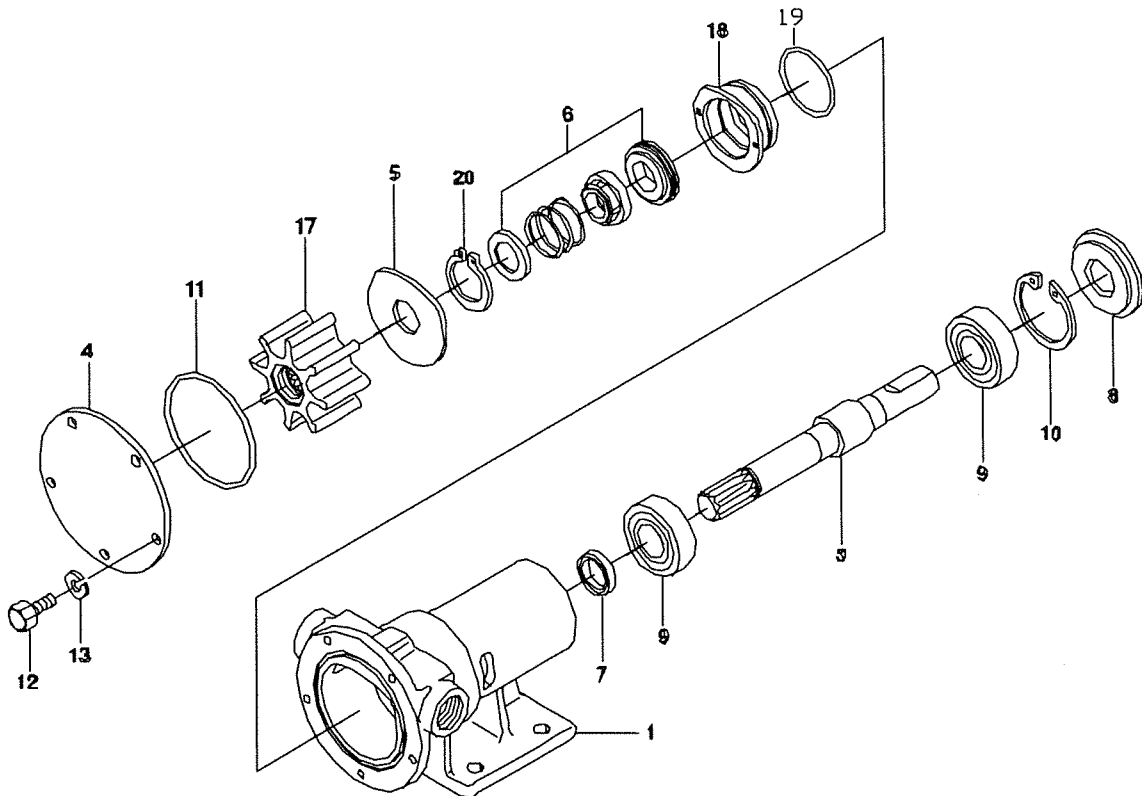


FG10 分解図

書類番号 FP-D-1254



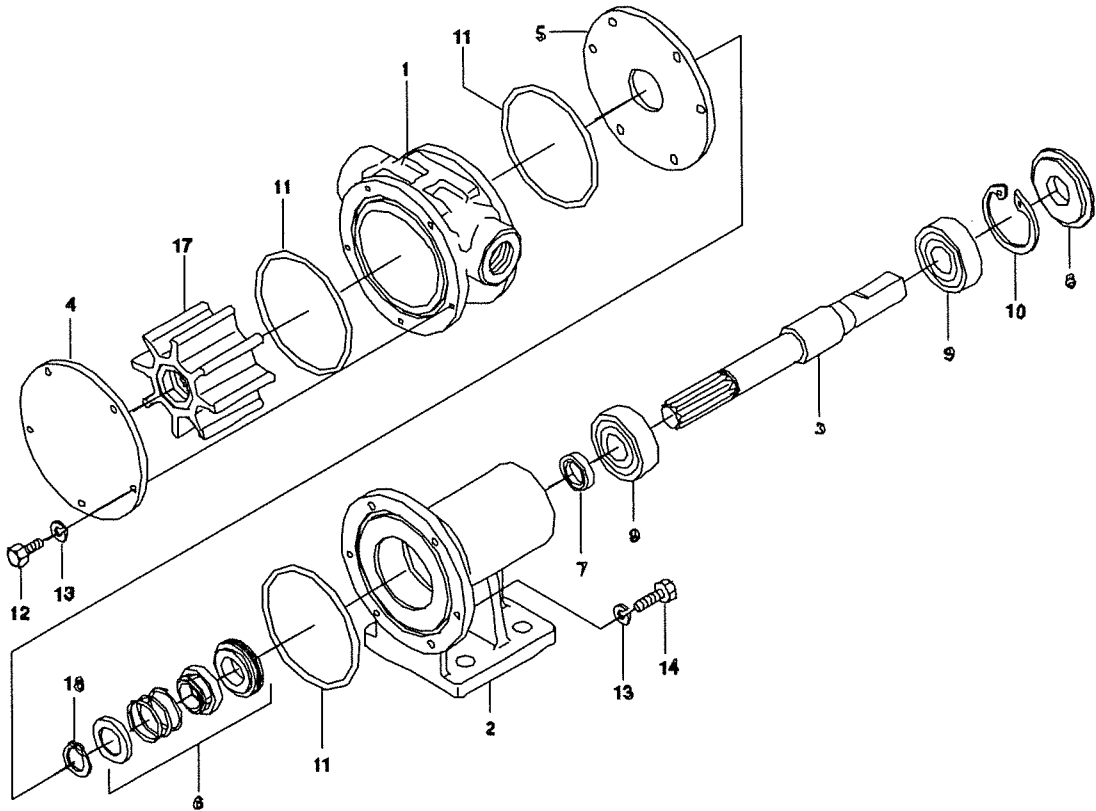
ポンプ型番	品目コード
FG10-S7RC	1G2-A00
FG10-S7RX	1G2-B00
FG10-S7RB	1G2-C00
FG10-S7RY	1G2-D00

符号	品目コード	名称	材質	個数	記事	符号	品目コード	名称	材質	個数	記事
1	CA3-VS7	ポンプケーシング	SCS13	1		13	N6D-6S7	ばね座金	SUS304	6	M5用
3	S00-8S7	シャフト	SUS304	1							
4	PK7-ES7	フロントプレート	SUS304	1							
5	PL3-FS7	ウィアプレート	SUS304	1							
6	SJ3-J00	メカニカルシール	ヒマック他	1	EA56D-14	17	JN2-PRC	インベア	CR/SUS304	1	S7RC用
7	SJ9-CRB	ダストシール	NBR/SPCC	1	KDS-L-14229	JN2-PRX	CAF/SUS304		S7RX用		
8	SJ6-BRB	エンドシール	NBR/SPCC	1	40F-12355	JN2-PRB	NBR/SUS304		S7RB用		
						JN2-PRY	NBR/SUS304		S7RY用		
9	M1B-CZZ	ボールベアリング	----	2	#6202ZZ	18	GE6-FB6	ツールケース	SUS304	1	
10	L53-55H	リチーニングリング	SK5	1	R35	19	S3F-MRB	D リング	NBR	1	S32
11	S3H-ARB	O リング	NBR	1	AS568-227	20	L41-4S7	リチーニングリング(メカニカルシール用)	SUS304	1	S14
12	B1B-CS7	六角ボルト	SUS304	5	M5×12						

日機装エイコー株式会社

FG15 分解図

種類番号 FP-D-1255



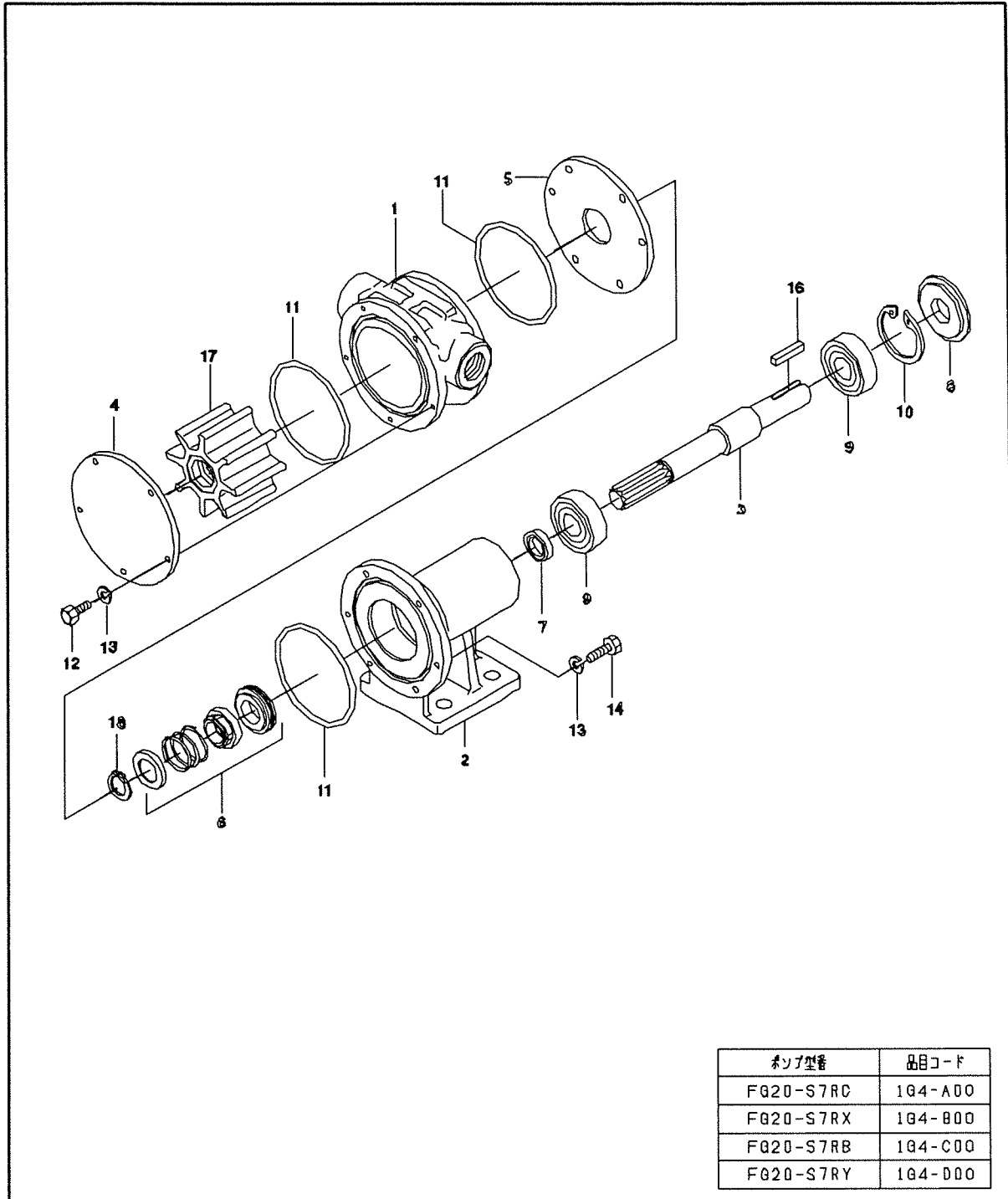
ポンプ型番	品目コード
FG15-S7RC	103-A00
FG15-S7RX	103-B00
FG15-S7RB	103-C00
FG15-S7RY	103-D00

符号	品目コード	名称	材質	個数	記事	符号	品目コード	名称	材質	個数	記事
1	CA1-VS7	ポンプケーシング	SCS13	1	精密鍛造	12	B1B-CS7	六角ボルト	SUS304	5	M5×12
2	HH3-RS7	ベアリングハウジング	SCS13	1	精密鍛造	13	N6D-5S7	ばね座金	SUS304	11	M5用
3	SD0-9S7	シャフト	SUS304	1		14	B1B-XS7	六角ボルト	SUS304	6	M6×18
4	PK8-ES7	フロントプレート	SUS304	1							
5	PL4-FS7	ウィフプレート	SUS304	1							
6	SJ4-J00	メカニカルツール	ヒツミク. 備	1	EA56D-17		JN3-PRC	インボア	CR/SUS304	1	S7RC用
7	SJ5-DRB	ダストツール	NBR/SPCC	1	KDS-I-17233		JN3-PRX		GF/SUS304	1	S7RX用
8	SJ7-BRB	エンドシール	NBR/SPCC	1	46F-16405		JN3-PRB		NBR/SUS304	1	S7RB用
9	M1B-DZZ	ボールベアリング	----	2	H6203ZZ		JN3-PRY		NBR/SUS304	1	S7RY用
10	L54-0SH	リテーニングリング	SK5	1	R40	18	L41-7S7	リテーニングリング(メカニカルツール用)	SUS304	1	S17
11	S3H-BRB	O リング	NBR	3	AS568-229						

日機装エイコー株式会社

FG20 分解図

種類番号 FP-D-1256



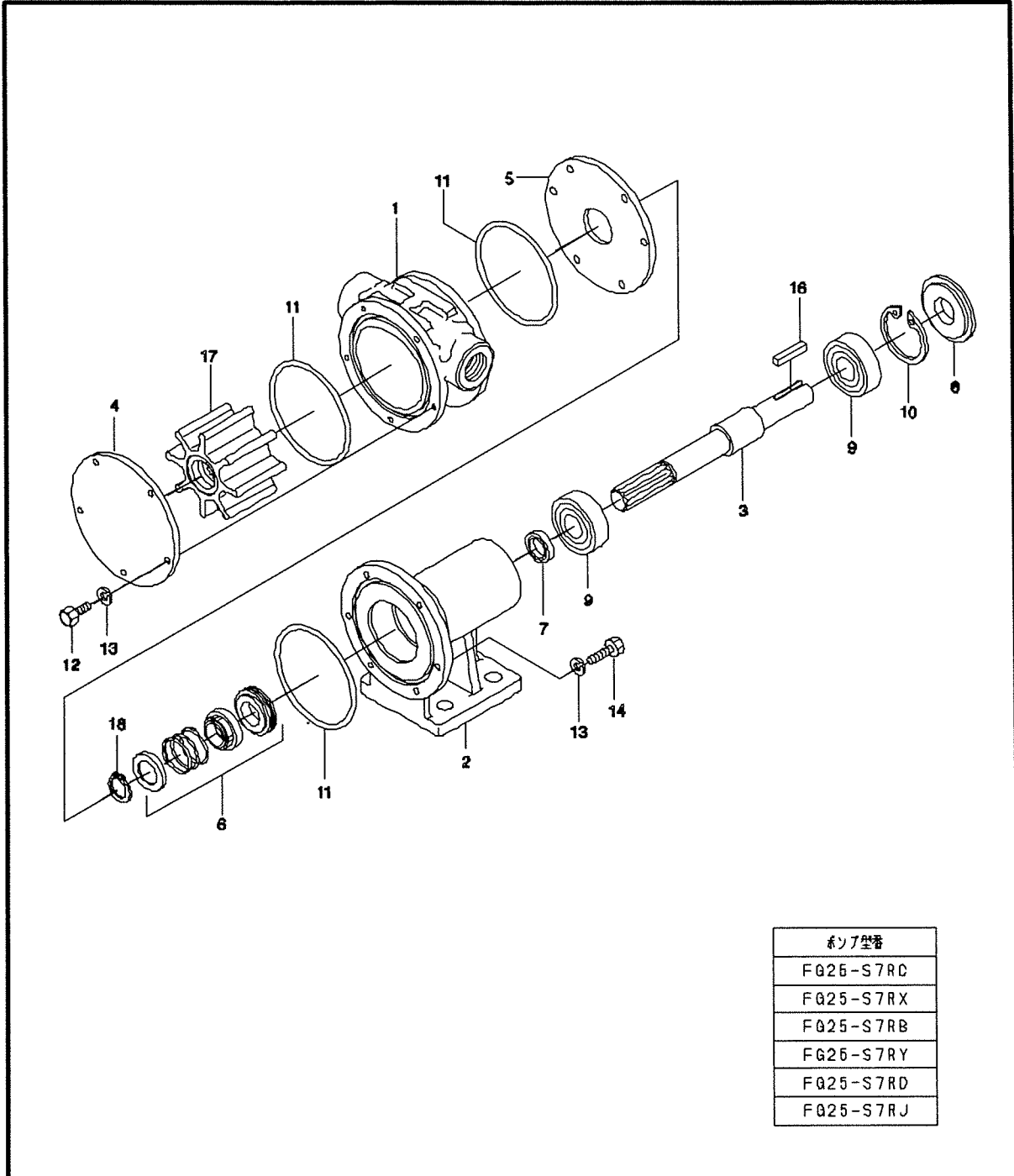
ポンプ型番	品目コード
FG20-S7RC	1G4-A00
FG20-S7RX	1G4-B00
FG20-S7RB	1G4-C00
FG20-S7RY	1G4-D00

符号	品目コード	名称	材質	個数	記事	符号	品目コード	名称	材質	個数	記事
1	CA8-TS7	ポンプケーシング	SCS13	1	精密研削	12	B1C-CS7	六角ボルト	SUS304	5	M6×L2
2	HH1-RS7	ベアリングハウジング	SCS13	1	精密研削	13	N6D-BS7	ばね座金	SUS304	11	M6用
3	SD1-DS7	シャフト	SUS304	1		14	B1C-FS7	六角ボルト	SUS304	6	M6×20
4	PK9-ES7	フロントプレート	SUS304	1							
5	PL5-FS7	ウィアプレート	SUS304	1		16	L1B-FSM	キー	S35C	1	5×5×20
6	SJ4-J00	メカニカルシール	ビツミツ他	1	EA56D-17	17	JN4-PRC	インパワ	CR/SUS304	1	S7RC用
7	SJ5-DRB	ダストシール	NBR/SPCC	1	KDS-I-17233		JN4-PRX		CRF/SUS304		S7RX用
8	SJ8-BRB	エンドシール	NBR/SPCC	1	46F-17476		JN4-PRB		NBR/SUS304		S7RB用
9	M1C-DZZ	ボールベアリング	----	2	#6303ZZ		JN4-PRY		NBR/SUS304		S7RY用
10	L54-7SH	リテーニングリング	SK5	1	R47	18	L41-7S7	リテーニングリング(リテーニング用)	SUS304	1	S17
11	S3H-CRB	O リング	NBR	3	AS568-232						

日機装エイコー株式会社

FG25 分解図

種類番号 FP-0-L257-R1



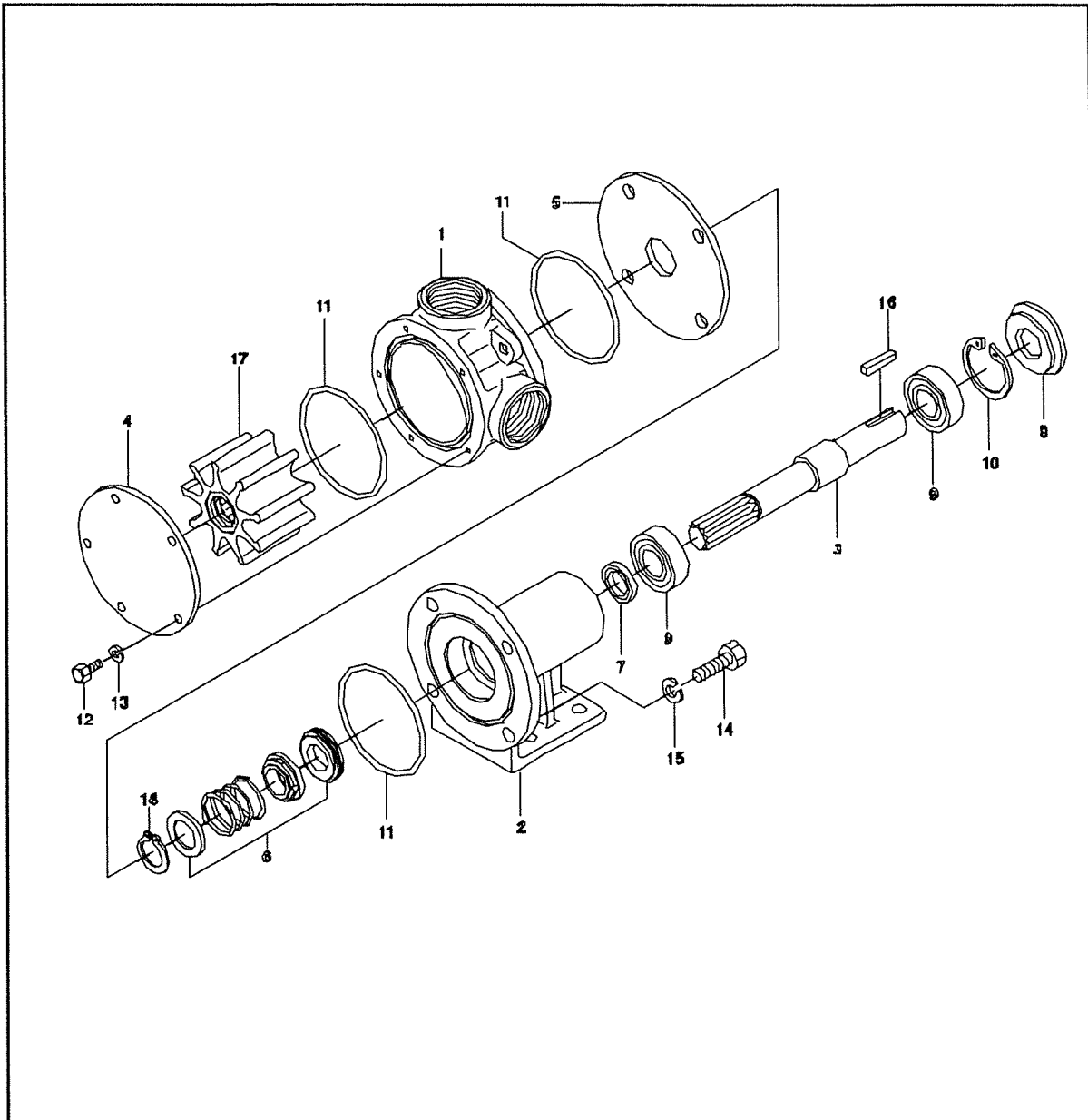
ポンプ型番
FG25-S7RC
FG25-S7RX
FG25-S7RB
FG25-S7RY
FG25-S7RD
FG25-S7RJ

符号	品目コード	名称	材質	個数	記事	符号	品目コード	名称	材質	個数	記事
1		ポンプケーソング	SCS13	1	検定済	13		ばね座金	SUS304	11	M6用
2		ベアリングハウジング	SCS13	1	検定済	14		六角ボルト	SUS304	6	M6×20
3		シャフト	SUS304	1							
4		フロントプレート	SUS304	1		16		キ	S35C	1	6×6×30
5		ウェアプレート	SUS304	1				インペ	CR/SUS304	1	S7RC用
6		メカニカルシール	ヒツミク.他	1	EA560-20				CAF/SUS304		S7RX用
7		ダストシール	NBR/SPCC	1	KDS-1-20284	17			NBR/SUS304		S7RB用
8		エンドシール	NBR/SPCC	1	4QF-20475				NBR/SUS304		S7RY用
9		ボールベアリング	---	2	#6204ZZ				CR/SUS304		S7RD用 (M7)
10		リテーニングリング	SK5	1	R47				CAF/SUS304		S7RJ用 (M7)
11		O リング	NBR	3	AS568-236	18		リテーニングリング (メカニカルシール用)	SUS304	1	S20
12		六角ボルト	SUS304	5	M6×12						

日機装エイコー株式会社

FG40 分解図

種類番号 FP-D-1258

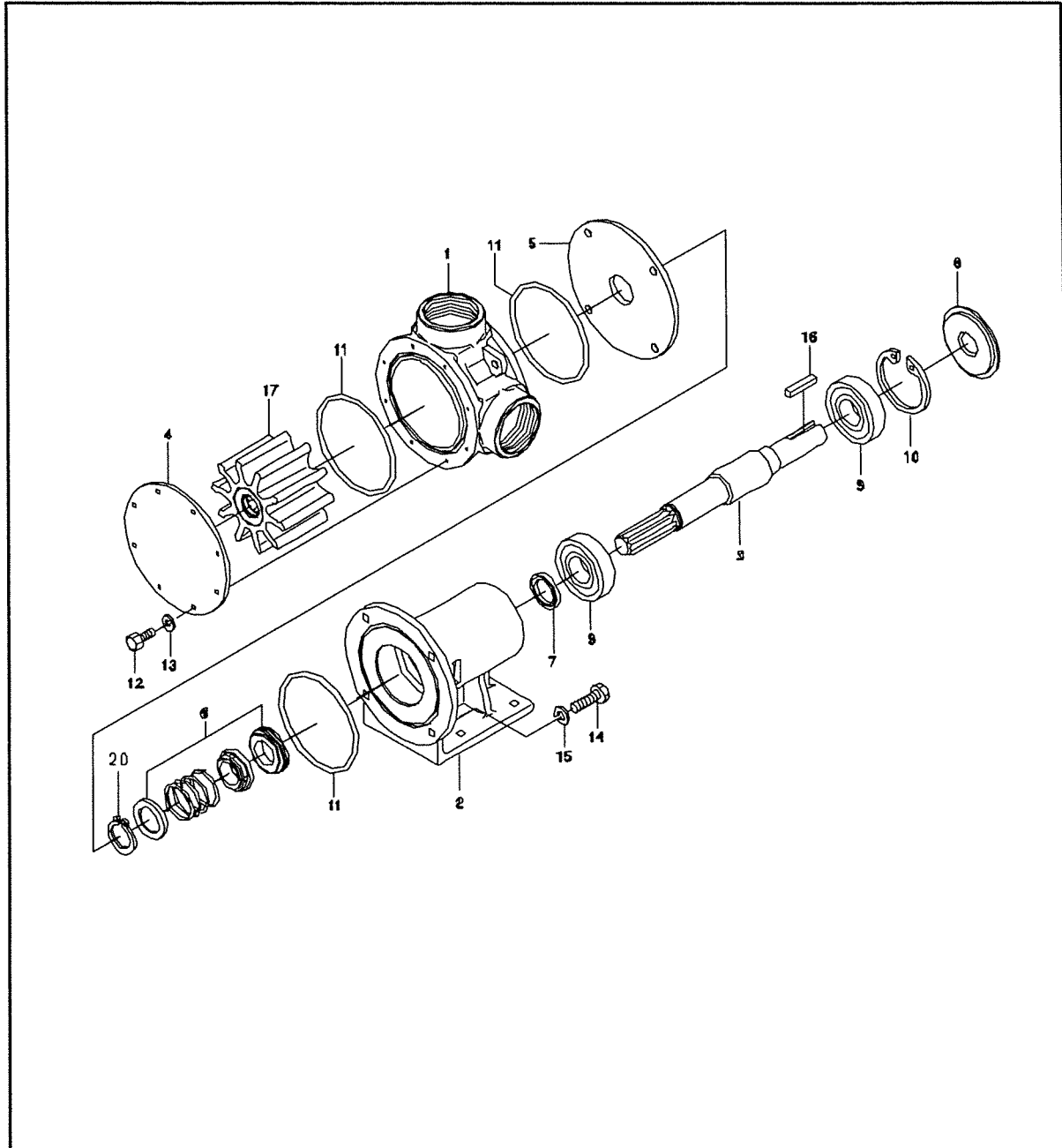


ノツプ型番	品目コード
FG40-S7RC	106-A00
FG40-S7RX	106-B00
FG40-S7RB	106-C00
FG40-S7RY	106-D00

符号	品目コード	名称	材質	個数	記号	符号	品目コード	名称	材質	個数	記号
1	CA4-TS7	ノツプケーシング	SCS13	1	精密鉄蓋	12	B1C-CS7	六角ボルト	SUS304	5	M6×12
2	HH6-PS7	ベアリングハウジング	SCS13	1	精密鉄蓋	13	N6D-BS7	ばね座金	SUS304	5	M6用
3	SD3-0S7	シャフト	SUS304	1		14	B1E-JS7	六角ボルト	SUS304	4	M10×35
4	PK2-ES7	フロントプレート	SUS304	1		15	N61-0S7	ばね座金	SUS304	4	M10用
5	PL7-FS7	ウィアプレート	SUS304	1		16	L1K-JSM	キー	S35C	1	8×7×30
6	SJ2-K00	メカニカルシール	ビツィク.他	1	EA560-25	17	JN6-PRC	インパワ	CR/SUS304	1	S7RC用
7	SJ7-DRB	ダストシール	NBR/SPCC	1	KDS-1-25354		JN6-PRX		CR/SUS304		S7RX用
8	SJ5-CRB	エンドシール	NBR/SPCC	1	46F-25525		JN6-PRB		NBR/SUS304		S7RB用
9	M1B-FZZ	ボールベアリング	----	2	16205ZZ		JN6-PRY		NBR/SUS304		S7RY用
10	L55-2SH	リテーニングリング	SK5	1	R52	18	L42-5S7	リテーニングリング(リテーニング用)	SUS304	1	S25
11	S3H-ERB	O リング	NBR	3	AS568-240						

FG50 分解図

書類番号 FP-D-1259



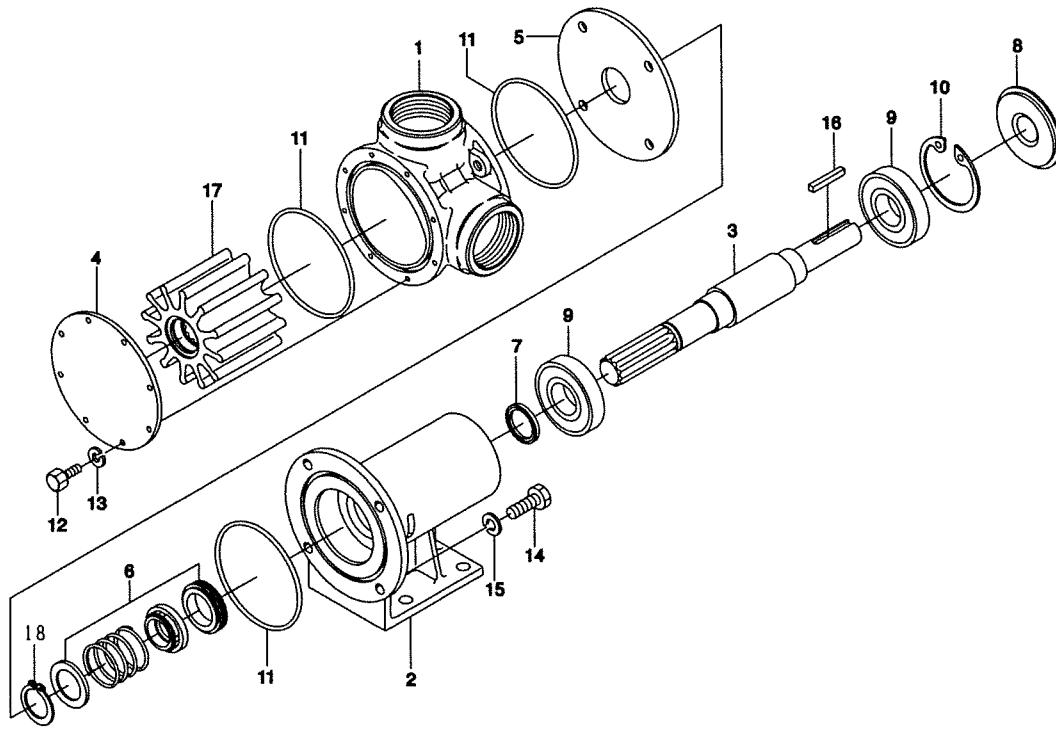
ポンプ型番	品目コード
FG50-S7RC	1G7-A00
FG50-S7RX	1G7-B00

符号	品目コード	名称	材質	個数	記事	符号	品目コード	名称	材質	個数	記事
1	CA2-TS7	ポンプケーシング	SCS13	1	精密研削	12	B1C-0S7	六角ボルト	SUS304	8	M6×14
2	HH4-PS7	ベアリングハウジング	SCS13	1	精密研削	13	N8D-6S7	ばね座金	SUS304	8	M6用
3	SD3-1S7	シャフト	SUS304	1		14	B1E-JS7	六角ボルト	SUS304	4	M10×35
4	PK1-FS7	フロントプレート	SUS304	1		15	N61-0S7	ばね座金	SUS304	4	M10用
5	PL8-FS7	ウィアプレート	SUS304	1		16	L1K-LSW	キー	S35C	1	8×7×40
6	SJ3-K00	メカニカルツール	ビツミック.他	1	EA560-30	17	JN7-PRC	インベア	CR/SUS304	1	S7RC用
7	SJ8-DRB	ダストツール	NBR/SPCC	1	KDS-1-30404		JN7-PRX		GRF/SUS304		S7RX用
8	SJ6-CRB	エンドシール	NBR/SPCC	1	46F-26725						
9	M10-QZZ	ボールベアリング	----	2	M6306ZZ						
10	L57-2SH	リテーニングリング	SK5	1	R72	20	L43-0S7	防錆コーティング(軸に1箇所1個用)	SUS304	1	S30
11	S3H-GRB	O リング	NBR	3	A5568-246						

FG65 分解図

書類番号 FP-D-1260R2

REV. 図面来歴			
変更	DESCRIPTION 記事	DATE 変更日	REVISED 変更者
2	メカニカルシール誤記訂正	'09.11.13	玉城/越智/竹中



ポンプ型番	品目コード
FG65-S7RC	1G8-A00
FG65-S7RX	1G8-B00

符号	品目コード	名称	材質	個数	記事	符号	品目コード	名称	材質	個数	記事
1	CA9-SS7	ポンプケーシング	SCS13	1		12	B1C-DS7	六角ボルト	SUS304	8	M6×14
2	HH2-PS7	ベアリングハウジング	SCS13	1		13	N60-6S7	ばね座金	SUS304	8	M6用
3	SD1-4S7	シャフト	SUS304	1		14	B1F-JS7	六角ボルト	SUS304	4	M12×35
4	PK2-FS7	フロントプレート	SUS304	1		15	N61-2S7	ばね座金	SUS304	4	M12用
5	PL9-FS7	ウィアプレート	SUS304	1		16	L1E-NSM	キー	S35C	1	10×8×50
△6	SJ4-K00	メカニカルシール	ヒツシク 他	1	EA560-38	17	JN8-PRC	インパワ	CR/SUS304	1	S7RC用
7	SJ9-DRB	ダストシール	NBR/SPCC	1	KDS-1-38484		JN8-PRX		CRF/SUS304		S7RX用
8	SJ7-CRB	ダストシール	NBR/SPCC	1	4GF-32905	18	L43-8S7	リネーソグリング(メカニカルシール用)	SUS304	1	S38
9	M1C-JZZ	ボールベアリング	----	2	♯6308ZZ						
10	L59-OSH	リネーソグリング	SK5	1	R90						
11	S3H-PRB	O リング	NBR	3	AS568-251						

PUMP WHOLESALE CENTER
ポンプ卸センター

<https://www.pump-oroshi.com/>

ポンプ及び部品に関するお問い合わせ

☎ 046-836-0844
平日 8:30~17:30

✉ the-pump@chuoshoko.com

お気軽にお問い合わせ下さい 