

鋳鉄製渦巻ポンプ

CT型



65CT622

- ▶ 軸及びインペラは耐蝕性に優れたステンレスを採用。
- ▶ コンパクトで運転音が静かな自社製モータを採用。
- ▶ 屋外使用が可能な保護カバー付き(周囲温度0~40°C、湿度85%以下)。
- ▶ モータの焼損を保護するプロテクタ付き。
- ▶ センターハイトが低く、クーリングタワーの配置が容易(2.2kW用)。

用途

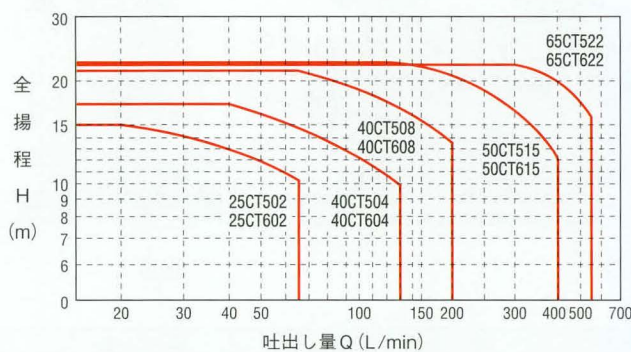
クーリングタワーの循環(3t~40t)、各種機械セット用

標準仕様

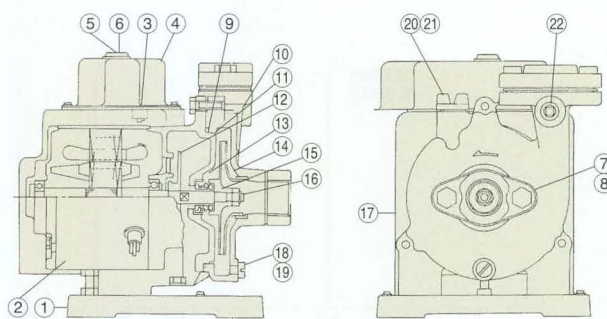
周波数 (Hz)	口径 (mm)	型式名	出力 (kW)	相数	電圧 (V)	定格消費電力 (kW)	電流値 (A) (定格消費電力時)	吐出量 (L/min)	全揚程 (m)	吐出量 (L/min)	全揚程 (m)	製品質量 (kg)
50	25	25CT502	0.2	3相	200	0.32	1.2	20	15	65	10	13
	40	40CT504	0.4	3相	200	0.51	1.8	40	17	130	10	17
		40CT508	0.75	3相	200	1.1	3.7	65	21	195	12	29
		50CT515	1.5	3相	200	1.8	5.8	120	22	400	11	34
	65	65CT522	2.2	3相	200	2.6	7.7	300	22	520	15	52
60	25	25CT602	0.2	3相	200/220	0.32	1.1/1.1	20	15	65	10	13
	40	40CT604	0.4	3相	200/220	0.51	1.7/1.6	40	17	130	10	17
		40CT608	0.75	3相	200/220	1.1	3.2/3.4	65	21	195	12	29
	50	50CT615	1.5	3相	200/220	1.7	5.1/5.1	120	22	400	11	34
	65	65CT622	2.2	3相	200/220	2.6	7.9/7.6	300	22	520	15	52

性能曲線図

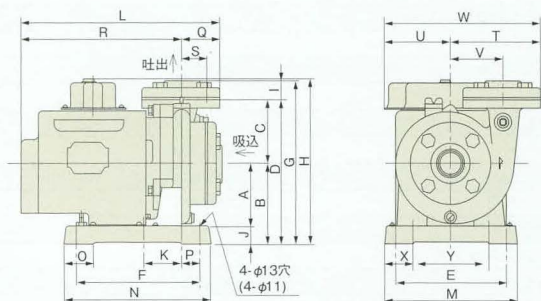
※ 清水・常温時の性能を示す。



構造図



外形寸法図



No.	品名	材質	No.	品名	材質
1	ベース※1	FC250	12	水切り	
2	電動機		13	メカニカルシール	セラミック×カーボン・ニトリル
3	ターミナルバックリング		14	インペラ	SUS304
4	ターミナルカバー		15	Oリング	ニトリル
5	三相用プロテクタ		16	Uナット	SUS304
6	防水キャップ		17	カバー組立	
7	相フランジ	FC150	18	バックリング	ノンアスシート
8	フランジバックリング	NR	19	3B 8×10(水抜き栓)	
9	Oリング	ニトリル	20	呼水栓	CAC406
10	ケーシング	FC150	21	呼水栓バックリング	ニトリル
11	ケーシングカバー	FC150	22	プラグ3/8※2	FCMB

※1. 50CT515・615は材質ASHC-60

※2. 25CT502・602、40CT504・604にプラグはありません

型式名	A	B	C	D	E	F	G	H	I	J	K	L	M	N	O	P	Q	R	S	T	U	V	W	X	Y
25CT502・602	90	110	100	210	170	155	234	243	24	20	42	255	200	185	45	23	63	192	39	109	104	61	213	45	120
40CT504・604	100	120	100	220	170	180	244	253	24	20	63	301	200	210	45	24	68	233	44	142	104	87	246	45	120
40CT508・608	105	135	110	245	190	210	275	278	30	30	62	342	226	246	48	31	70	272	40	162	114	90	276	48	130
50CT515・615	110	145	130	275	200	260	305		30	35	75	394.5	240	330		35	77.5	317	40	177.5	121	100	298.5		130
65CT522・622	115	150	130	280	230	270	310		30	35		513.5	270	405	60	95	87.5	426	51	195	135	107.5	330		140

PUMP WHOLESALE CENTER
ポンプ卸センター

<https://www.pump-oroshi.com/>

ポンプ及び部品に関するお問い合わせ

☎ 046-836-0844

平日 8:30~17:30

✉ the-pump@chuoshoko.com

お気軽にお問い合わせ下さい

