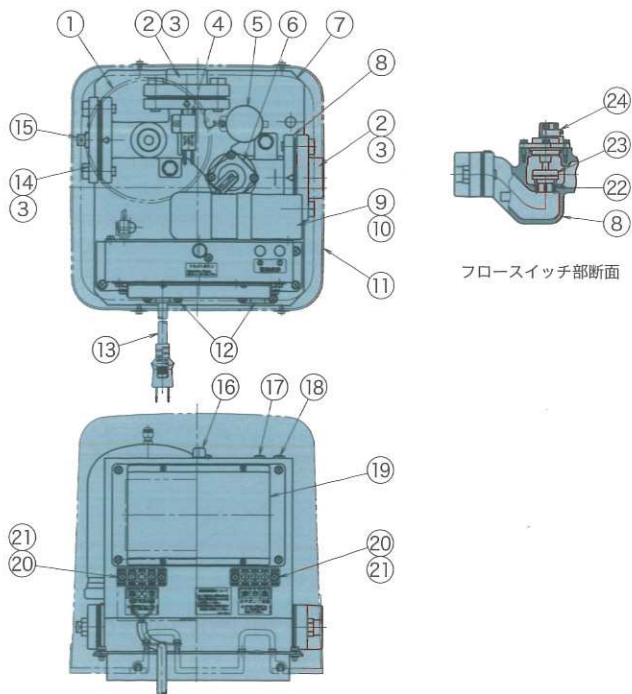


PS-A型構造図

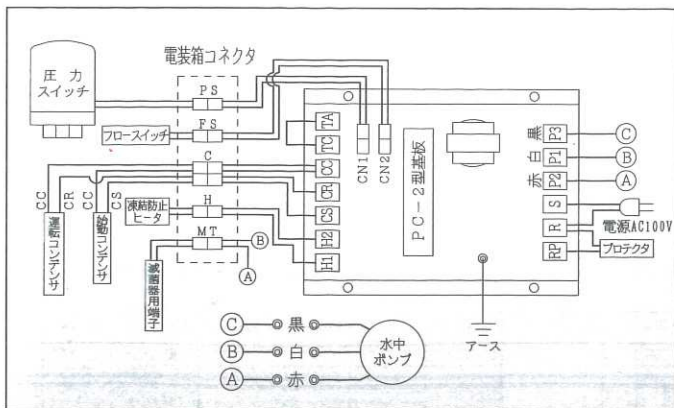


フロースイッチ部断面

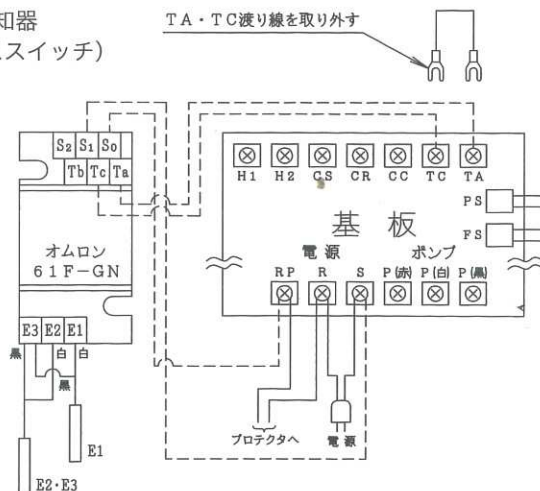
No.	品名	数	材質	No.	品名	数	材質
1	圧カタンク	1組		13	電源電線	1	
2	相フランジ25	2	FC200	14	閉止フランジ	1	FC150
3	フランジパッキング25	3	EPDM	15	四角プラグ 3/8	1	S20C
4	サーモ付PTCヒータ	1組		16	プロテクタ	1組	
5	圧カスイッチ	1組		17	運転表示ランプ	1	
6	フロースイッチ	1組		18	電源表示ランプ	1	
7	ベース	1	ASC-60	19	制御基板	1	
8	タンク継手	1	FC200	20	端子台	2	
9	運転コンデンサ	1		21	端子台カバー	2	EPDM
10	始動コンデンサ	1		22	弁座	1	SUS304
11	カバー	1	PP	23	フロート組立	1組	
12	コード押へ	2	SPHC	24	フロースイッチ上	1組	

PS-A型配線図

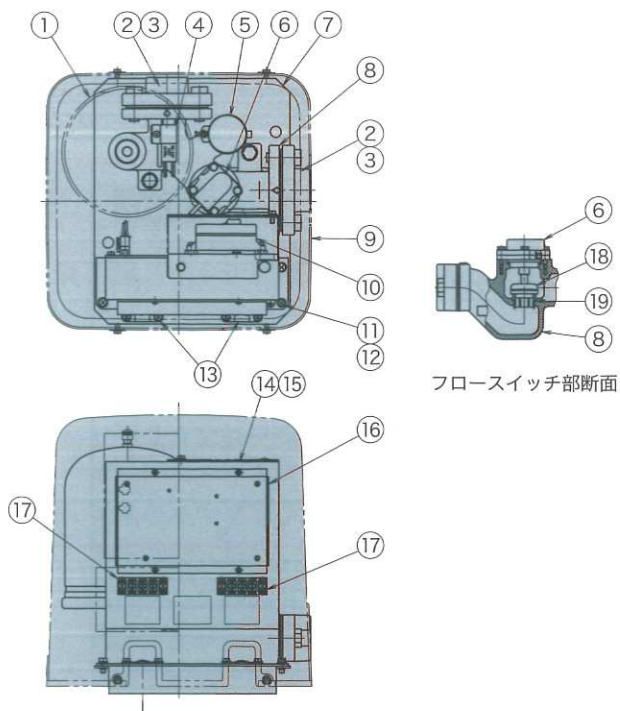
▶ 基板結線図



▶ 水位レベル検知器 (フロートレススイッチ) 取付の場合



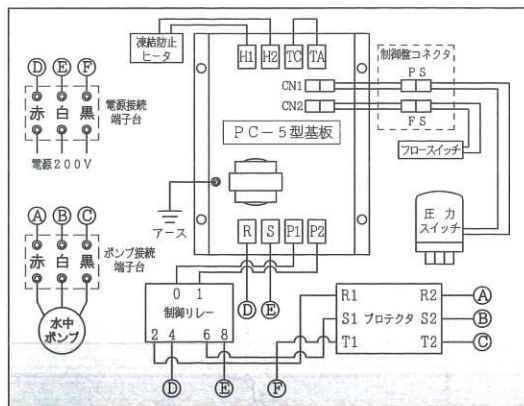
PT型構造図



No.	品名	数	材質	No.	品名	数	材質
1	圧カタンク	1組		11	⊕ナベ小ネジ B4×8	1	C2700W
2	相フランジ25	2	FC200	12	平座金ミガキ丸 M4	1	C2801P
3	フランジ パッキング25	2	EPDM	13	コード押へ	2	SPHC
4	サーモ付PTCヒータ	1組	SUS304	14	電装箱組立	1組	
5	圧カスイッチ	1組		15	制御リレー	1組	
6	フロースイッチ	1組		16	制御基板	1	
7	ベース	1	ASC-60	17	端子台	1	
8	タンク継手	1	FC200	18	フロート組立	1組	
9	カバー	1	PP	19	弁座	1	SUS304
10	プロテクタ	1組					

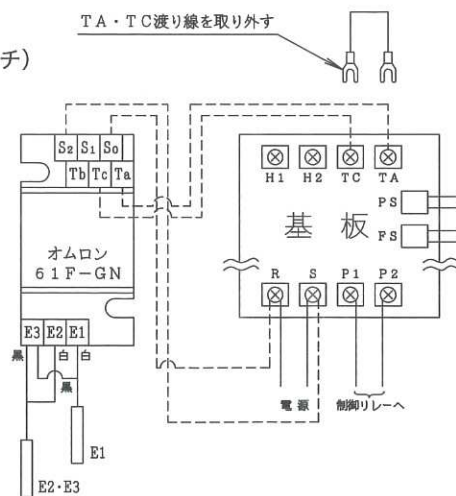
PT型配線図

■ 基板結線図



■ 水位レベル検知器

(フロートレススイッチ)
取付の場合



PUMP WHOLESALE CENTER
ポンプ卸センター

<https://www.pump-oroshi.com/>

ポンプ及び部品に関するお問い合わせ

☎ 046-836-0844
平日 8:30~17:30

✉ the-pump@chuoshoko.com

お気軽にお問い合わせ下さい 