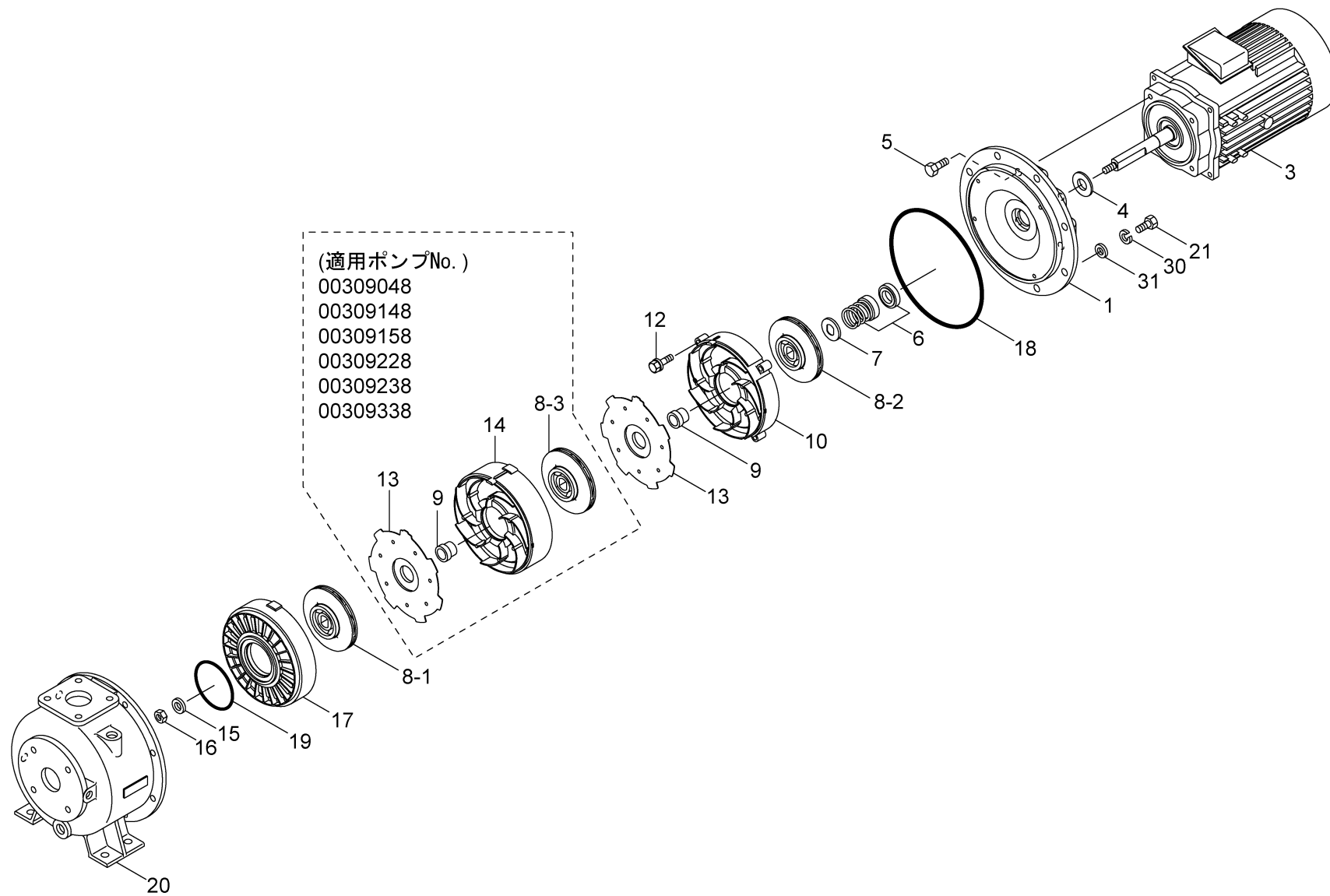


階層	品番	特規	形式／品名
1	A3323516	00	KB2-406P1.5
2	00309138	00	ポンプ KR5-406-C1.5

風船番号	品番	形式／品名	材質記号	構成数量
001-0	12282030	ケーシングカバー KR	SCS13	1
003-0	05622410	モータ K-2s-CN1.5		1
004-0	16620410	水切つば RB-20	NBR(B2.707)	1
005-0	36403314	ボルト M10X25	SUS304	4
006-0	30003020	メカニカルシール 20 EA560-J		1
007-0	46402010	ばね受	SUS304	1
008-1	13674522	インペラ K-109	SCS13	1
008-2	13674512	インペラ K-109	SCS13	1
009-0	16025310	スリーブ S-18	SUS304	1
010-0	17114420	ガイドベーン K	(PPS)	1
012-0	36440312	座金組込ボルト M6X28	(SUSXM7)	4
013-0	17304420	仕切板	SUS304	1
015-0	37412411	平座金 10.5X25	SUS304	1
016-0	37002510	ナット M10S	SUS304	1
017-0	17114320	ガイドベーン K	(PPS)	1
018-0	30400314	リング K190	NBR-70-1	1
019-0	30400562	リング P80	NBR-70-1	1
020-0	10451920	ケーシング KR4-40	SCS13	1
021-0	36403314	ボルト M10X25	SUS304	8
030-0	37420215	ばね座金 10	SUS304	8
031-0	37410215	平座金 10	SUS304	8



ポンプ KR4/5-C  
 K03-0046A

PUMP WHOLESALE CENTER  
ポンプ卸センター

<https://www.pump-oroshi.com/>

ポンプ及び部品に関するお問い合わせ

☎ 046-836-0844

平日 8:30~17:30

✉ the-pump@chuoshoko.com

お気軽にお問い合わせ下さい

