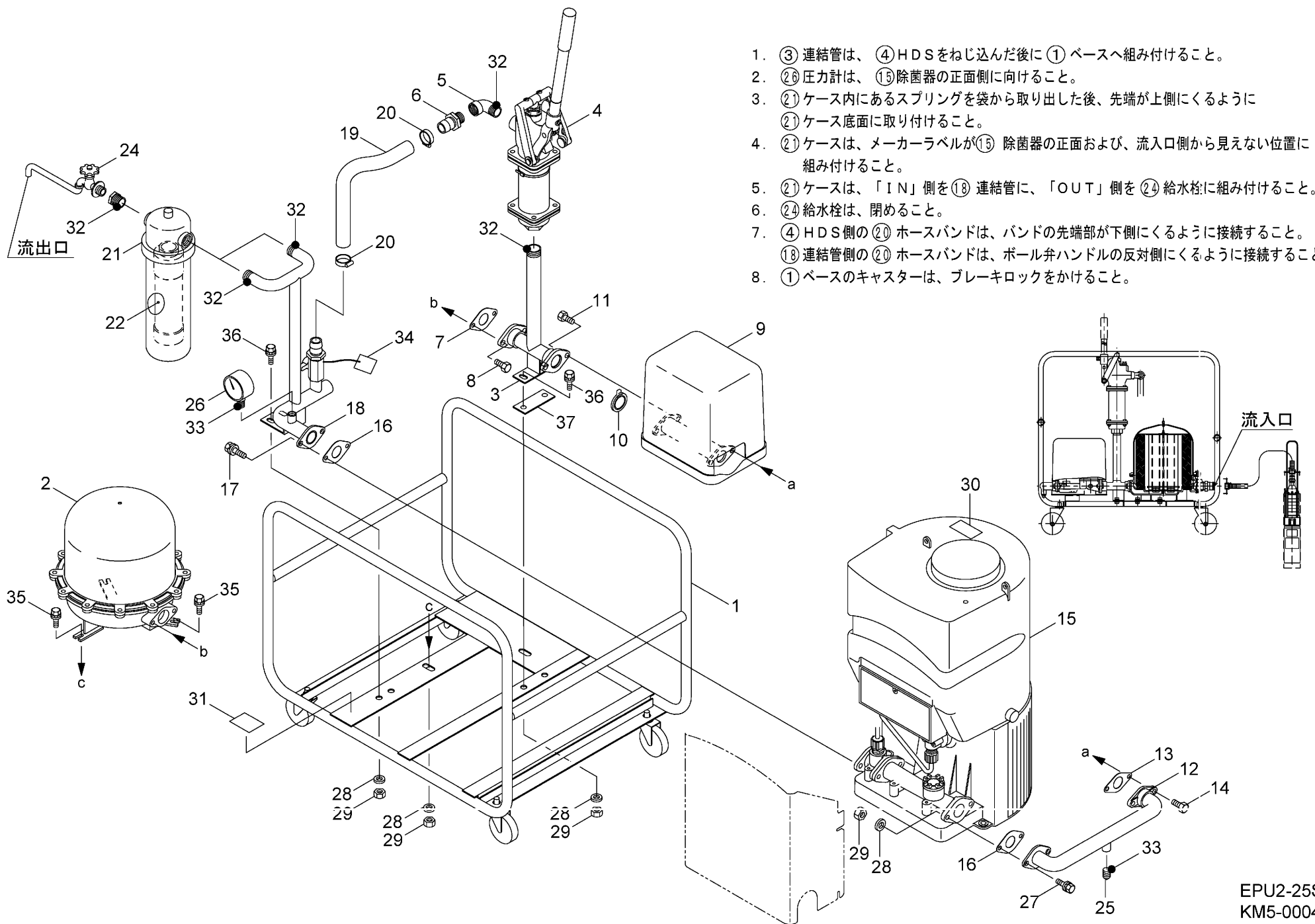


階層	品番	特規	形式/品名
1	M5021261	00	EPU2-25S

風船番号	品番	形式/品名	材質記号	構成数量
004-0	D1011001	HDS-25		1
001-0	40417030	ベース	(SGP)	1
002-0	09960110	浄水器 MRK2-25		1
003-0	26927120	連結管 25	(SUS304)	1
005-0	28050214	めすおすエルボ 3/4	SCS13	1
006-0	29103320	ホースカップリング 3/4	SCS13	1
007-0	31402910	ひしフランジパッキン 25	EPDM	1
008-0	36401314	ボルト M10X25	SUS304	***
008-0	36403314	ボルト M10X25	SUS304	2
009-0	09301010	自動運転ユニット UFE-300S		1
010-0	31602110	弁体付パッキン 25	EPDM, SS330	1
011-0	36403314	ボルト M10X25	SUS304	2
012-0	26927220	連結管 25	(SUS304)	1
013-0	31402910	ひしフランジパッキン 25	EPDM	1
014-0	36403314	ボルト M10X25	SUS304	2
015-0	09971710	除菌器 MJR25S		***
015-0	09972010	除菌器 MJR25SR		1
016-0	31403010	ひしフランジパッキン 25	EPDM	2
017-0	36440610	座金組込ボルト M10X25	SUSXM7	2
018-0	26927320	連結管 25	(SUS304)	1
019-0	25801511	ホース 19X330		***
019-0	25801512	ホース 19X500		1
020-0	39601510	ホースバンド 27	(SUS301)	2
021-0	41003810	ケース	SUS316	2
022-0	20821710	フィルタ		2
023-0	28500317	ブッシング 3/4X1/2	SCS13	***
024-0	03970110	給水栓 13		***
024-0	03970120	給水栓 13		2
025-0	28700612	プラグ 3/8	SCS13	1
026-0	70006110	圧力計 60-0.6M		1
027-0	36440612	座金組込ボルト M10X35	SUSXM7	2
028-0	37410215	平座金 10	SUS304	8
029-0	37000915	ナット M10	SUS304	8
030-0	71208310	ネームラベル	(紙)	1
031-0	85875910	銘板 EPU25S	A1100P-H24	1
033-0	77000110	シールテープ	PTFE	AR
034-0	71605410	えふ	(紙)	1
035-0	36440611	座金組込ボルト M10X30	SUSXM7	2
036-0	36440610	座金組込ボルト M10X25	SUSXM7	4
037-0	45050210	角シム 50X0.1	SUS301	AR
037-0	45050310	角シム 50X0.3	SGCC	AR
037-0	45050311	角シム 50X0.5	SGCC	AR
037-0	45050312	角シム 50X0.8	SGCC	AR
	00910010	ポンプ USE-306T		1
	20820940	フィルタ		4
	20821710	フィルタ		2
	25801410	ホース 15X2000		1
	25801710	ホース 25X5000		1
	59300310	アース棒 450		1
	70850010	計量カップ 1L		1
	76520210	薬液		2
	80043510	包装箱セット EPU	(段ボール)	1
	80182411	付属品セット EPU2-25S		1



1. ③ 連結管は、④ HDSをねじ込んだ後に① ベースへ組み付けること。
2. ②⑥ 圧力計は、⑮ 除菌器の正面側に向けること。
3. ②① ケース内にあるスプリングを袋から取り出した後、先端が上側になるように②① ケース底面に取り付けること。
4. ②① ケースは、メーカーラベルが⑮ 除菌器の正面および、流入側から見えない位置に組み付けること。
5. ②① ケースは、「IN」側を⑮ 連結管に、「OUT」側を②④ 給水栓に組み付けること。
6. ②④ 給水栓は、閉めること。
7. ④ HDS側の②⑩ ホースバンドは、バンドの先端部が下側になるように接続すること。⑮ 連結管側の②⑩ ホースバンドは、ボール弁ハンドルの反対側になるように接続すること。
8. ① ベースのキャスターは、ブレーキロックをかけること。

PUMP WHOLESALE CENTER
ポンプ卸センター

<https://www.pump-oroshi.com/>

ポンプ及び部品に関するお問い合わせ

☎ 046-836-0844
平日 8:30~17:30

✉ the-pump@chuoshoko.com

お気軽にお問い合わせ下さい 