

1. 製造：組立上の注意

1) 組立時締付トルク（下表参照）

| 部品 | ねじサイズ | 管理値 (N・m) |
|----------------|---------|-----------|
| ケーシング×ケーシングカバー | M8 ボルト | 8±10% |
| 弁座付フランジ×ケーシング | M12 ボルト | 1.0±10% |

2) 弁座付角フランジ×ニップルは手締めで、接着剤（スリーボンド製1211）を塗布すること。

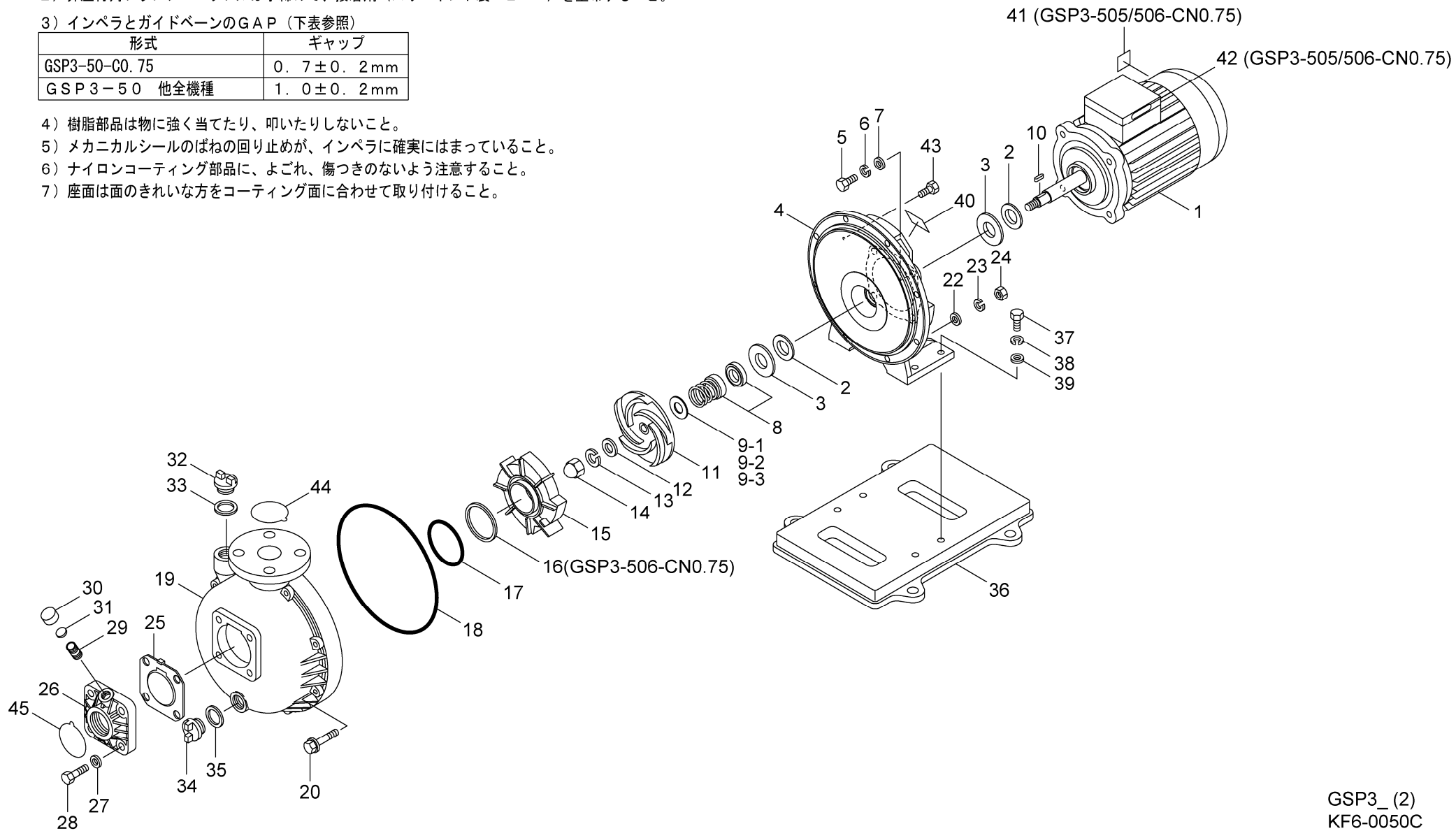
3) インペラとガイドベーンの間隔（下表参照）

| 形式 | ギャップ |
|---------------|-----------|
| GSP3-50-C0.75 | 0.7±0.2mm |
| GSP3-50 他全機種 | 1.0±0.2mm |

- 4) 樹脂部品は物に強く当てたり、叩いたりしないこと。
- 5) メカニカルシールのばねの回り止めが、インペラに確実にハマっていること。
- 6) ナイロンコーティング部品に、よごれ、傷つきのないよう注意すること。
- 7) 座面は面のきれいな方をコーティング面に合わせて取り付けること。

2. 塗装

| 部品 | 色彩 | マンセル記号 | 材質塗装 |
|----------|--------|--------------|----------|
| ケーシング | 黒（艶消し） | | エポキシ樹脂 |
| ケーシングカバー | 白 | | ナイロン11 |
| ベース | グレー | 2.5PB5.1/0.8 | ポリエステル粉体 |



| 階層 | 品番 | 特規 | 形式／品名 |
|----|----------|----|---------------|
| 1 | F6364566 | 00 | GSP3-506-C2.2 |

| 風船番号 | 品番 | 形式／品名 | 構成数量 |
|-------|----------|----------------------|------|
| 001-0 | 05330410 | モータ GSP2-CW2.2 | 1 |
| 002-0 | 16600110 | 水切つば RA-20 | 1 |
| 003-0 | 16600210 | 水切つば RA-20 | 1 |
| 004-0 | 12130220 | ケーシングカバー GSP | 1 |
| 005-0 | 36401315 | ボルト M10X30 | 4 |
| 006-0 | 37420215 | ばね座金 10 | 4 |
| 007-0 | 37410215 | 平座金 10 | 4 |
| 008-0 | 30006610 | メカニカルシール 20 HG9A-SN3 | 1 |
| 010-0 | 39003511 | キー 5X5X16 | 1 |
| 011-0 | 13610530 | インペラ GSP-128 | 1 |
| 012-0 | 37410816 | 平座金 12 | 1 |
| 013-0 | 37420416 | ばね座金 12 | 1 |
| 014-0 | 37030215 | 袋ナット M12 | 1 |
| 015-0 | 17020810 | ガイドベーン GSP | 1 |
| 017-0 | 30400559 | Oリング P70 | 1 |
| 018-0 | 30400318 | Oリング K235 | 1 |
| 019-0 | 10130320 | ケーシング GSP-50 | 1 |
| 020-0 | 36441510 | 座金組込ボルト M8X75 | 8 |
| 022-0 | 37410614 | 平座金 8 | 8 |
| 023-0 | 37420214 | ばね座金 8 | 8 |
| 024-0 | 37000914 | ナット M8 | 8 |
| 025-0 | 31701520 | 弁体付角パッキン 50 | 1 |
| 026-0 | 27700910 | 弁座付角フランジ 50 | 1 |
| 027-0 | 37410216 | 平座金 12 | 4 |
| 028-0 | 36403616 | ボルト M12X40 | 4 |
| 029-0 | 28602110 | ニップル 3/8 | 1 |
| 030-0 | 28801310 | キャップ 3/8 | 1 |
| 031-0 | 30900110 | パッキン 15 | 1 |
| 032-0 | 28701910 | プラグ 3/4 (セット) | 1 |
| 033-0 | 30703010 | リングパッキン 25.5X39 | 1 |
| 034-0 | 28701910 | プラグ 3/4 (セット) | 1 |
| 035-0 | 30703010 | リングパッキン 25.5X39 | 1 |
| 036-0 | 40015020 | ベース | 1 |
| 037-0 | 36401315 | ボルト M10X30 | 4 |
| 038-0 | 37420215 | ばね座金 10 | 4 |
| 039-0 | 37410215 | 平座金 10 | 4 |
| 040-0 | 85801114 | 銘板 GSP2-CN | 1 |
| 043-0 | 36401910 | ボルト M4X8 | 1 |
| 044-0 | 42021710 | ふた 32.40 | 1 |
| 045-0 | 42021720 | ふた 50.65 | 1 |

PUMP WHOLESALE CENTER
ポンプ卸センター

<https://www.pump-oroshi.com/>

ポンプ及び部品に関するお問い合わせ

☎ 046-836-0844
平日 8:30~17:30

✉ the-pump@chuoshoko.com

お気軽にお問い合わせ下さい 