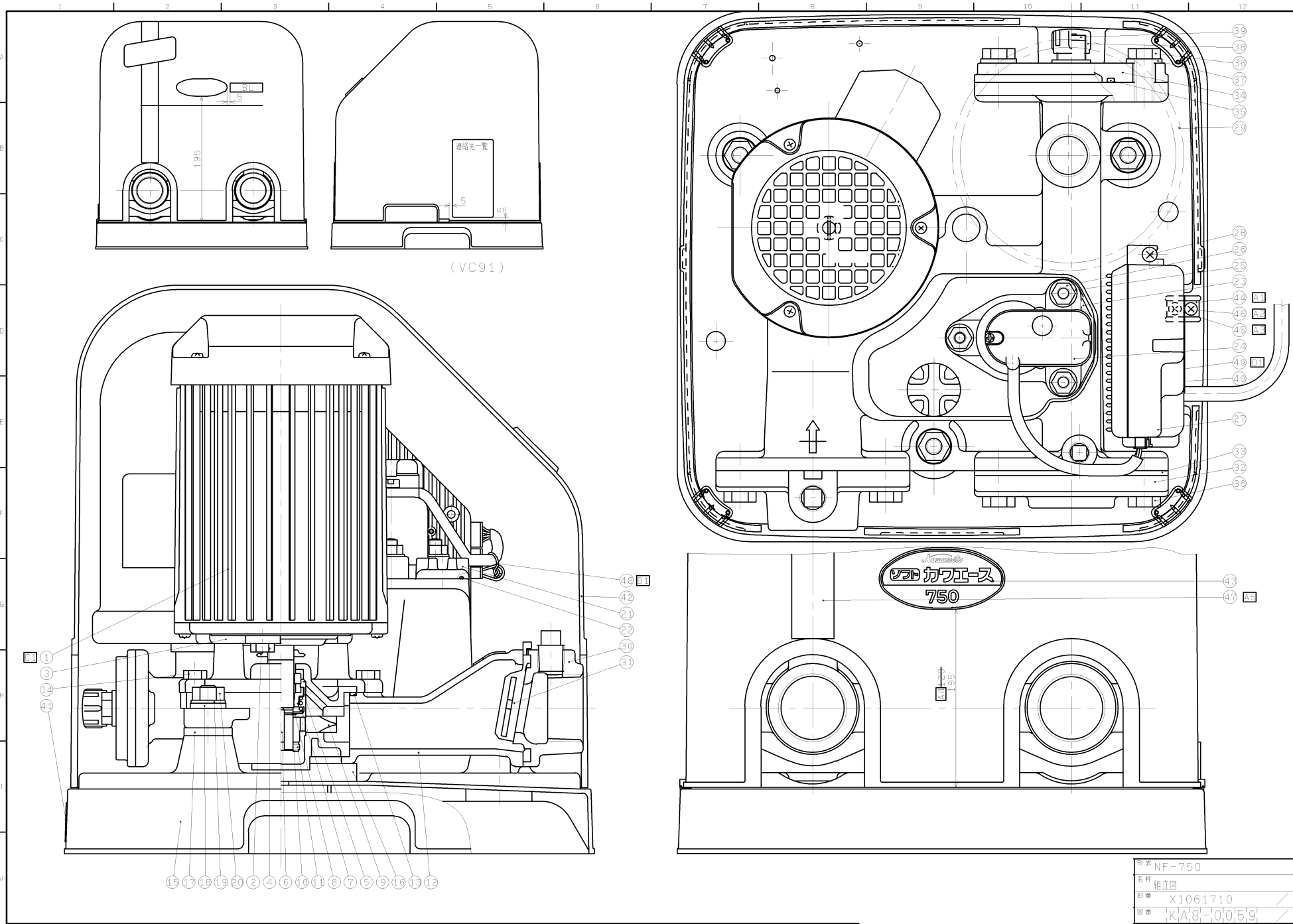


階層	品番	特規	形式/品名
1	A8712411	00	NF-750

風船番号	品番	形式/品名	材質記号	構成数量
001-0	05050211	KPMモータ NF-750A2		1
002-0	16620310	水切つば RB-16	NBR(B2.707)	1
003-0	12460470	ケーシングカバー N	(FC150)	1
004-0	36401213	ボルト M8X16	SUS304	4
005-0	30000820	メカニカルシール 16 C44E		1
006-0	39003110	キー 4X4X20	SUS403	1
007-0	46401510	ばね受	SUS304	1
008-0	39200215	止め輪 15	SUS304	1
009-0	13862210	インペラ N-71 (セット)	CAC406	1
010-0	49150310	ストッパリング 15 (セット)	SUS304	1
011-0	36070420	くぼみ先止めねじ M4X4	SUS304	1
012-0	10762230	ケーシング N	CAC406	1
013-0	30400125	Oリング G85	NBR-70-1	1
014-0	36401213	ボルト M8X16	SUS304	4
015-0	40411912	ベース	(PP)	1
016-0	49521010	吸音体	PUR	1
017-0	46002110	クッション 11	NR(A707)	3
018-0	46000410	クッション 11.5	NR(A807)	3
019-0	37410215	平座金 10	SUS304	3
020-0	37000915	ナット M10	SUS304	3
021-0	28703410	プラグ 1/2	PP-GF30	1
022-0	30400524	Oリング P20	NBR-70-1	1
023-0	30941420	パッキン	EPDM	1
024-0	69452013	ファインセンサー PST-4-20 (セット)		1
025-0	37410214	平座金 8	SUS304	3
026-0	37000914	ナット M8	SUS304	3
027-0	52043210	電装箱 NF-750		1
028-0	36060230	タッピンねじ 5X12	SWCH	1
029-0	01201611	アキュムレータ PTB3-02-1.5K		1
030-0	27802210	弁座付ひしフランジ 32	(CAC406)	1
031-0	31602210	弁体付パッキン 32	EPDM, SS330	1
032-0	27404010	ひしフランジ 32	CAC406	1
033-0	31403210	ひしフランジパッキン 32	EPDM	1
034-0	27403610	ひしフランジ 10	PPE-GF20	1
035-0	30400543	Oリング P44	NBR-70-1	1
036-0	36401414	ボルト M12X30	SUS304	6
037-0	37410616	平座金 12	SUS304	2
038-0	28801310	キャップ 3/8	PP-GF40	1
039-0	30900210	パッキン 15	NBR(B2.707)	1
040-0	85491212	銘板 NF	ポリエステルフィルム	1
041-0	85491312	銘板 NF	ポリエステルフィルム	1
042-0	41401440	ポンプカバー NF-750	A/EPDM/S	1
043-0	71003220	ネームプレート NF-750		1
044-0	63200110	接続子	C2680	1
045-0	36060221	タッピンねじ 4X10	SWCH	1
046-0	36030431	座金組込小ねじ M4X8	C2700, C2680	1
047-0	71306420	表示ラベル	PVC	1
048-0	39751521	クランプ	PA66	1



形式	NF-750
名称	組立図
図番	X1061710
訂番	K/A8-0059

PUMP WHOLESALE CENTER  
ポンプ卸センター

<https://www.pump-oroshi.com/>

ポンプ及び部品に関するお問い合わせ

☎ 046-836-0844  
平日 8:30~17:30

✉ the-pump@chuoshoko.com

お気軽にお問い合わせ下さい 