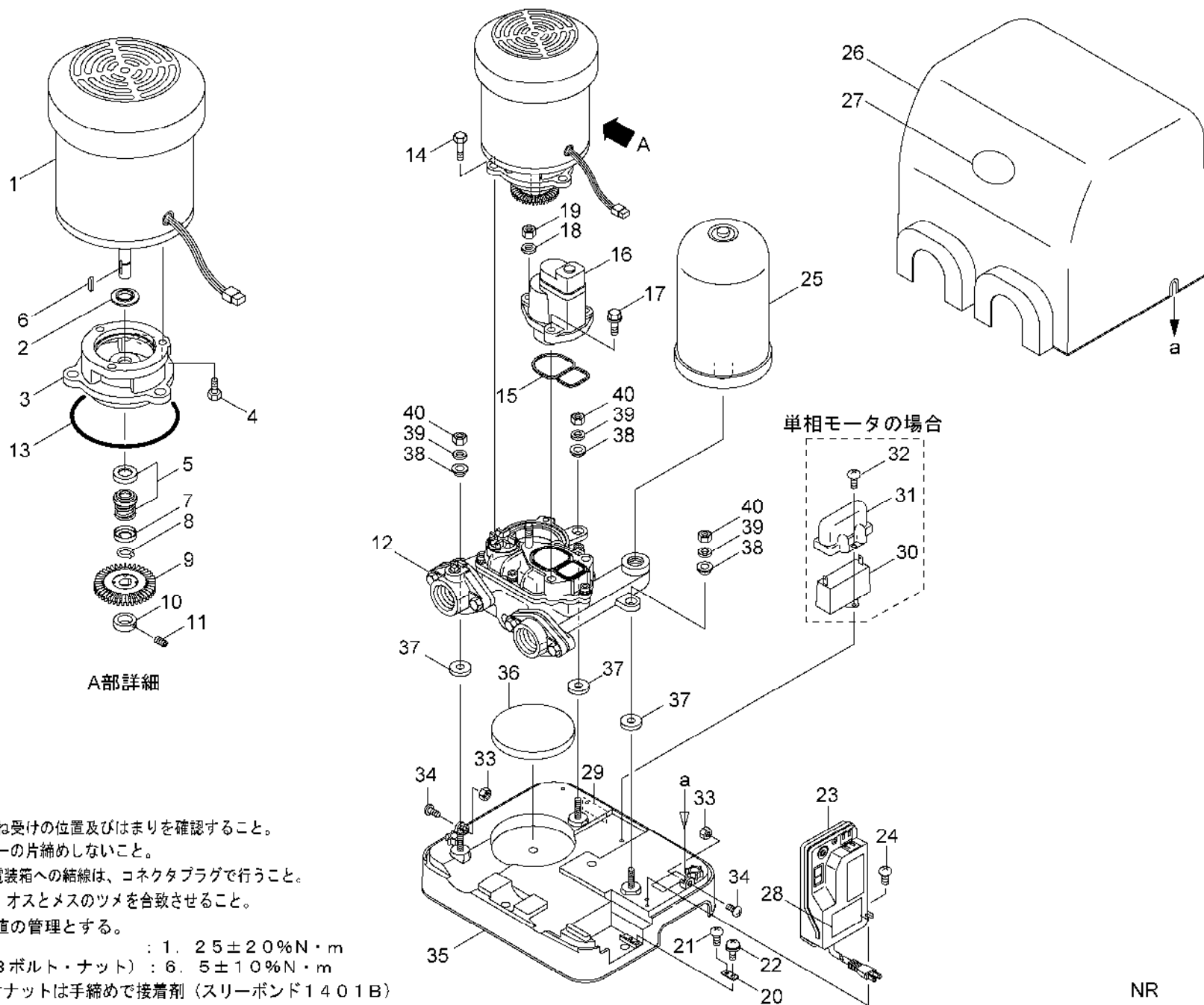


階層	品番	特規	形式／品名
1	AR011245	00	NR255S

風船番号	品番	形式／品名	材質記号	構成数量
001-0	05004520	モータ N-250S		1
002-0	16647520	水切つば RC-13	EPDM	1
003-0	12460330	ケーシングカバー N (セット)	(FC200)	1
004-0	36401125	ボルト M6X14	SUS304	3
005-0	30000450	メカニカルシール 13 HKU90-S9008		1
006-0	39001014	キー 3X3X15.5	SUS403	1
007-0	46400910	ばね受	SUS304	1
008-0	39200213	止め輪 13	SUS304	1
009-0	13860710	インペラ N-66 (セット)	CAC406	1
010-0	49150210	ストッパーリング 13 (セット)	SUS304	1
011-0	36070420	くぼみ先止めねじ M4X4	SUS304	1
012-0	10763451	ケーシング N	(SCS13)	1
013-0	30401624	Oリング G80	EPDM-70	1
014-0	36403113	ボルト M8X16	SUS304	3
015-0	30945220	パッキン	EPDM	1
016-0	69453913	ファインセンサー PSF-4-1.4K (セット)		1
017-0	36441920	座金組込ボルト M8X50	SUS304J3	2
018-0	37410614	平座金 8	SUS304	1
019-0	37000914	ナット M8	SUS304	1
020-0	63200120	接続子	C2680	1
021-0	36060723	タッピンねじ 4X14	SWCH	1
022-0	36030431	座金組込小ねじ M4X8	C2700、C2680	1
023-0	52045910	電装箱 NR-250S		1
024-0	36060723	タッピンねじ 4X14	SWCH	1
025-0	01201483	アキュムレータ PTB3-01-1.2K		1
026-0	41405210	ポンプカバー NR	PP	1
027-0	71211118	ネームラベル (255S)	ポリエステルフィルム	1
028-0	85931810	銘板 NR	ポリエステルフィルム	1
029-0	85942213	銘板 NR	ポリエステルフィルム	1
030-0	58003210	コンデンサ 30 $\mu$ F-200V		1
031-0	41605010	保護カバー	PP	1
032-0	36060723	タッピンねじ 4X14	SWCH	1
033-0	37000912	ナット M5	SUS304	2
034-0	36001010	ねじ M5X12	SUS304	2
035-0	40420610	ベース	(PP-GF30)	1
036-0	49522010	吸音体	PUR	1
037-0	46004010	クッション 9	EPDM	3
038-0	46000310	クッション 9.5	NR(A807)	3
039-0	37410214	平座金 8	SUS304	3
040-0	37000914	ナット M8	SUS304	3
	80043640	包装箱セット NR250	(段ボール)	1
	80185720	付属品セット NR		1



A部詳細

1. メカニカルシールのばねとばね受けの位置及びはまりを確認すること。
2. ケーシング×ケーシングカバーの片締めしないこと。
3. モータ、ファインセンサーの電装箱への結線は、コネクタプラグで行うこと。
4. コネクタの差し込み方法は、オスとメスのツメを合致させること。
5. 各部の締付トルクは下記値の管理とする。  
 M4タッピンねじ : 1.  $25 \pm 20\% \text{N} \cdot \text{m}$   
 ファインセンサー部 (M8ボルト・ナット) : 6.  $5 \pm 10\% \text{N} \cdot \text{m}$
6. ベース×ケーシングの取付ナットは手締めで接着剤 (スリーボンド1401B) を塗布すること。

PUMP WHOLESALE CENTER  
ポンプ卸センター

<https://www.pump-oroshi.com/>

ポンプ及び部品に関するお問い合わせ

 046-836-0844  
平日 8:30~17:30

 the-pump@chuoshoko.com

お気軽にお問い合わせ下さい 