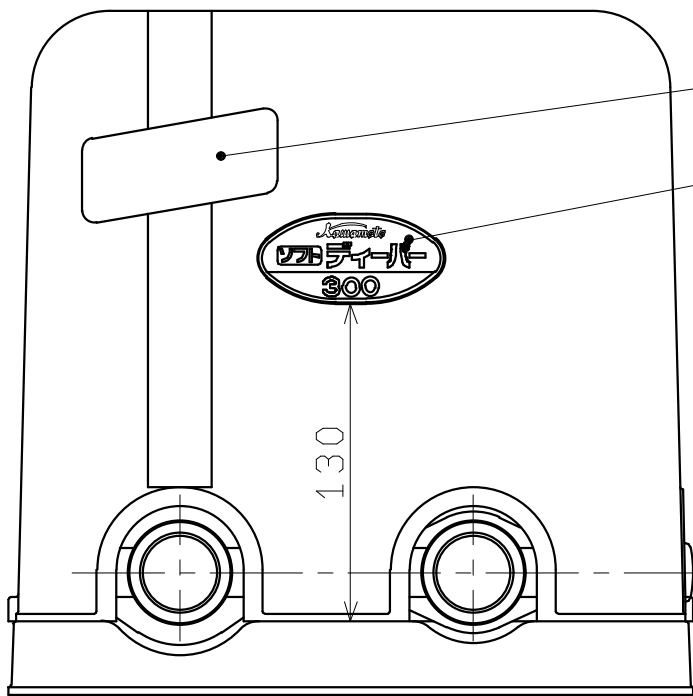


階層	品番	特規	形式／品名
1	E5021321	00	UF-450S

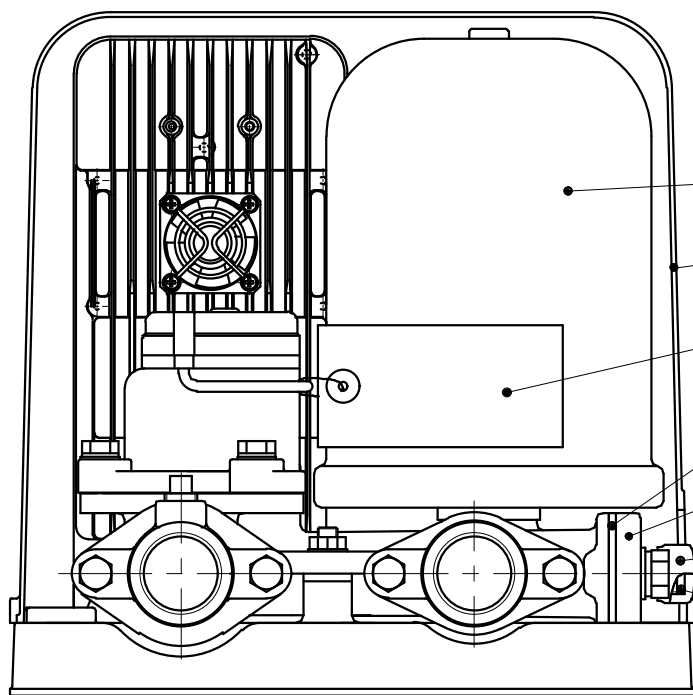
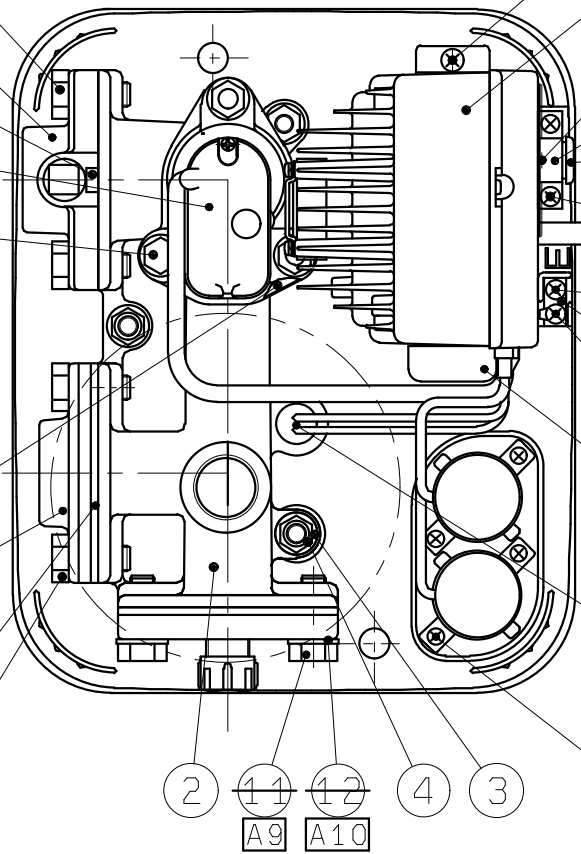
風船番号	品番	形式／品名	材質記号	構成数量
001-0	40414810	ベース	(PP)	1
002-0	26914950	連結管 25	(SCS13)	1
003-0	37410214	平座金 8	SUS304	3
004-0	37000914	ナット M8	SUS304	3
015-0	69452610	ファインセンサー PST2-4-10 (セット)		1
016-0	30946010	パッキン	EPDM	1
017-0	36441310	座金組込ボルト M8X25	(SUSXM7)	3
018-0	69000412	セラミックヒータ 100V		1
019-0	52060640	電装箱 UF-450S		1
020-0	36030432	座金組込小ねじ M4X10	C2700、C2680	1
021-0	63200110	接続子	C2680	1
022-0	36030432	座金組込小ねじ M4X10	C2700、C2680	1
023-0	36060221	タッピンねじ 4X10	SWCH	1
024-0	36060221	タッピンねじ 4X10	SWCH	4
025-0	61500310	コードブシュ	ビニル	1
026-0	39700310	クランプ 30	SPCC	1
027-0	36030432	座金組込小ねじ M4X10	C2700、C2680	2
028-0	01201613	アキュムレータ PTB3-02-0.8K		1
029-0	71601730	えふ	紙	1
030-0	85076211	銘板 UF.UFE	ポリエステルフィルム	1
031-0	85181410	銘板 UF	ポリエステルフィルム	1
032-0	41608810	保護カバー	A/EPDM/S	1
033-0	71208010	ネームラベル	(紙)	1
034-0	39751521	クランプ	PA66	1
	39752010	クランプ	PP	2
	59300110	アース棒 450		1

変更前B1

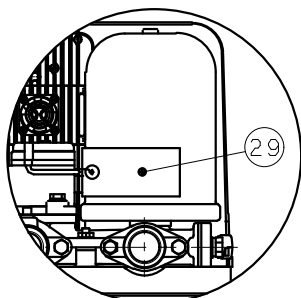
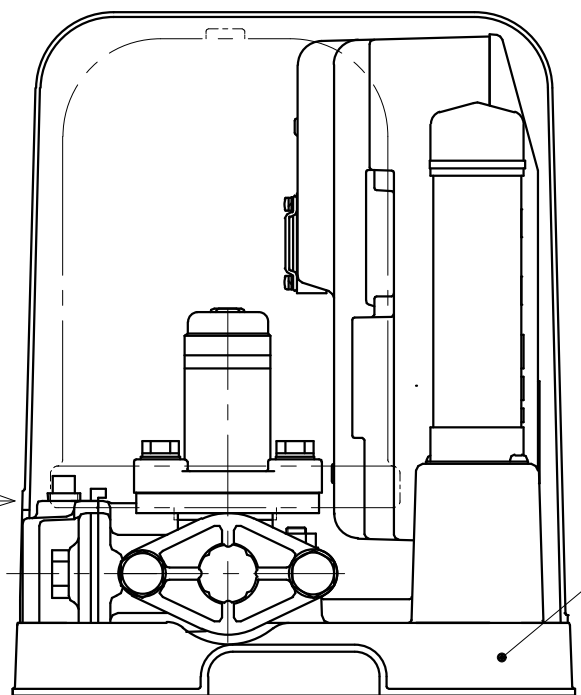


矢視A

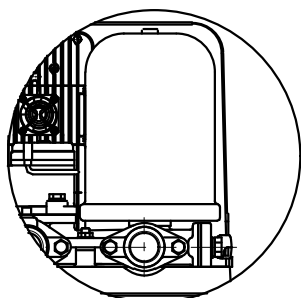
- A7 11
- A1 5
- A2 6
- 35
- 33
- 15
- 17
- 16
- A3 7
- A4 8
- A8 11



A →



変更前C1



変更前D1

形式 UF-300~900

名称 組立図

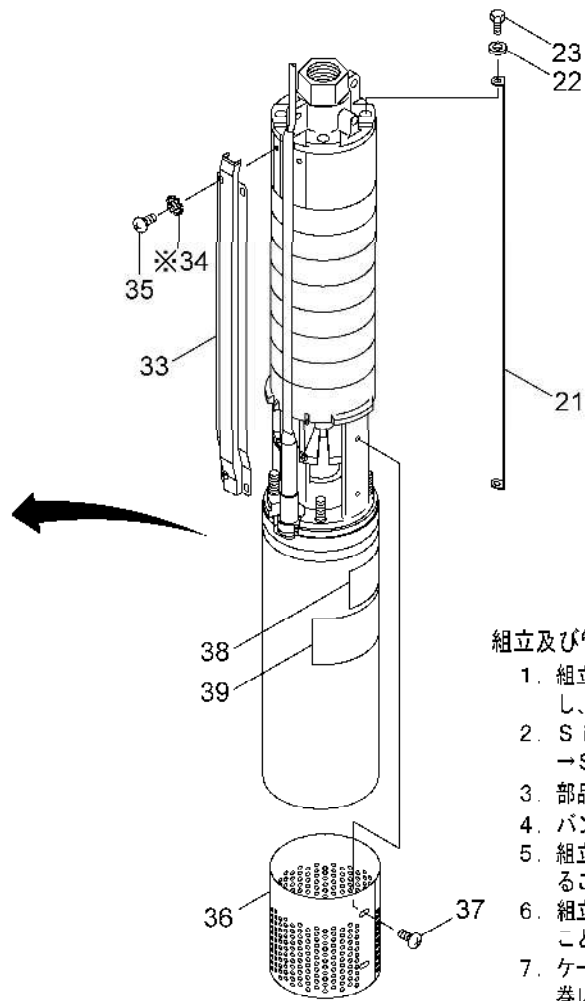
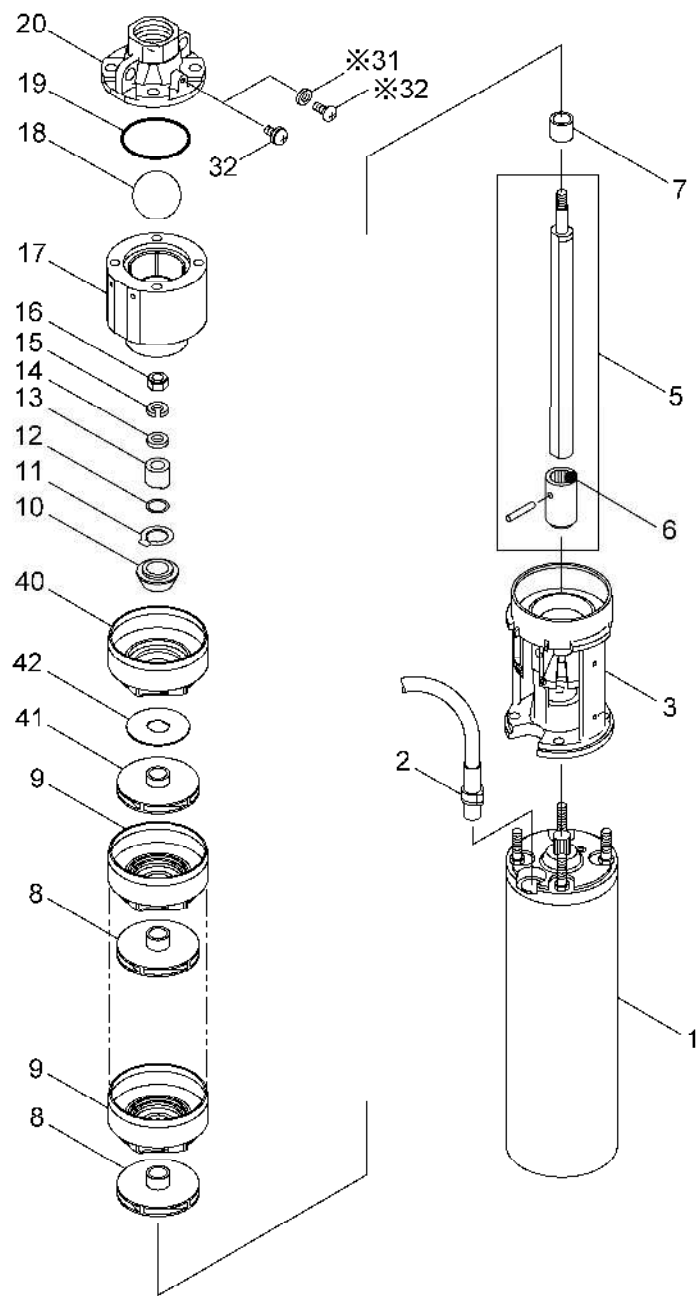
旧番

階層	品番	特規	形式/品名
1	A1231321	00	UF-450S
2	U1021336	00	US-456T

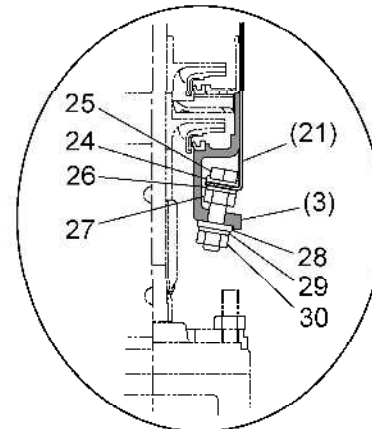
風船番号	品番	形式/品名	材質記号	構成数量
001-0	04113510	水中モータ US-0.45T		1
002-0	60502111	ケーブル C-3-1.25X35M	(CVCTF)	1
003-0	11052420	吸込ケーシング	(SCS13)	1
005-0	15421611	主軸 US-14X288	(SUS304S)	1
007-0	16260030	調整リング R-14	PPE	1
008-0	13680560	インペラ US-72	(PPE)	6
009-0	11209530	中間ケーシング		6
010-0	16401110	砂よけカラー 14	PPE	1
011-0	39200214	止め輪 14	SUS304	1
012-0	46002610	クッション 7	PTFE	1
013-0	16040610	スリーブ R-7	SiC	1
014-0	37410212	平座金 5	SUS304	1
015-0	37420212	ばね座金 5	SUS304	1
016-0	37000412	ナット M5L	SUS304	1
017-0	11472020	吐出しケーシング US	(SCS13)	1
018-0	22441810	弁体 R-40	NBR	1
019-0	30401131	Oリング S53	NBR-70-1	1
020-0	11804410	弁ケーシング 25	SCS13	1
021-0	39400711	バンド 20X308	SUS304	4
022-0	37410214	平座金 8	SUS304	4
023-0	36403114	ボルト M8X20	SUS304	4
024-0	37401710	座金 18X16.5	SUS304	4
025-0	36401217	ボルト M8X35	SUS304	4
026-0	37420214	ばね座金 8	SUS304	4
027-0	37000914	ナット M8	SUS304	4
028-0	37414310	平座金 8.4X17	SUS304	4
029-0	37420214	ばね座金 8	SUS304	4
030-0	37000914	ナット M8	SUS304	4
032-0	36030530	座金組込小ねじ M4X6	SUS304	1
033-0	44602411	ケーブル保護板 14X340	SUS304	1
035-0	36011131	なべ小ねじ M4X6	(SUS305)	4
036-0	20621710	ストレーナ C-95	SUS430	1
037-0	36011131	なべ小ねじ M4X6	(SUS305)	2
038-0	85076111	銘板 UF,UFE	ポリエステルフィルム	1
039-0	71507080	注意ラベル	PVC	1
040-0	11209510	中間ケーシング		1
041-0	13680561	インペラ US-72	(PPE)	1
042-0	49104710	リング 14	SUS304	1
	42250310	井戸ふた 25	(FC200)	1
	46720315	ロープ 34M	PET	1
	62200210	テープ 19X10M	PVC	1
	71141010	表示書	紙	1

※31,32,34(適用コード)

U1011276
U1011336
U1011396
U1011397
U1011456
U1021276



バンド(21)の取付詳細



組立及び管理上の注意

1. 組立の際、S i c部品（水中軸受、スリーブ）の外観をチェックし、カケ、クラック等がないことを確認すること。
2. S i cは脆性材料のため、組立の際に衝撃を避けること。
→S i c製スリーブ固定用ナットの締付トルク：2.9 N・m
3. 部品のインロー部端面にほこり、傷等のないことを確認のこと。
4. バンドの締付トルク：7.8 N・m
5. 組立後、スリーブ軸継手を手で廻して当たりのないことを確認すること。
6. 組立後、VP管（φ99.8mm）に挿入できることを確認すること。
7. ケーブルのケーブル保護板取付部（上部）には、ビニルテープを巻いて保護すること。

PUMP WHOLESALE CENTER
ポンプ卸センター

<https://www.pump-oroshi.com/>

ポンプ及び部品に関するお問い合わせ

☎ 046-836-0844

平日 8:30~17:30

✉ the-pump@chuoshoko.com

お気軽にお問い合わせ下さい

