

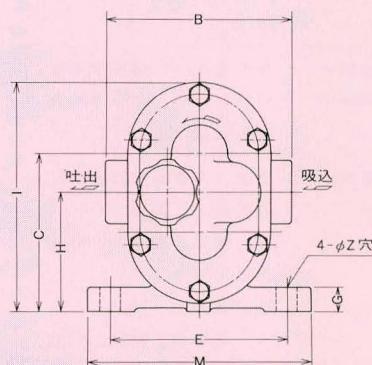
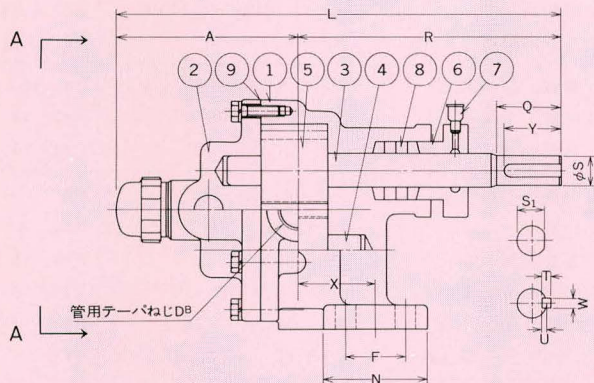
●KR型 ギヤポンプ

弊社が創業以来製造を続けている汎用ギヤポンプで、簡素で余裕のある設計と高度の耐久性を有し、永年にわたり各方面で御愛用いただいております。

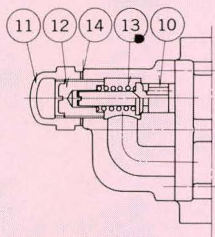
安全弁を内蔵しており、各種機器の潤滑、切削油の循環、燃料油の移送、低圧オイルバーナーの噴射、予圧用、その他各種液体の輸送用としてVベルト駆動により使用されます。



KR型



A-A 矢視図



番号	部品名	員数	材質	番号	部品名	員数	材質
1	ケース	1	FC250	8	グランドバックシン	1台分	アラミド繊維
2	カバー	1	FC250	9	ケースバックシン	1台分	耐油紙
3	ドライブシャフト	1	S45C	10	バルブ	1	S45C
4	ドリブンシャフト	1	S45C	11	バルブキャップ	1	FC250
5	ギヤ	2	S45C	12	調整ねじ	1	SS400
6	グランド	1	FC250	13	バルブスプリング	1	SWP
7	オイルカップ	1	SS	14	バルブバックシン	1	ウレタンゴム

●KR-S型 ギヤポンプ

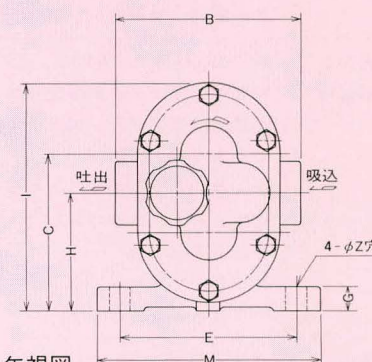
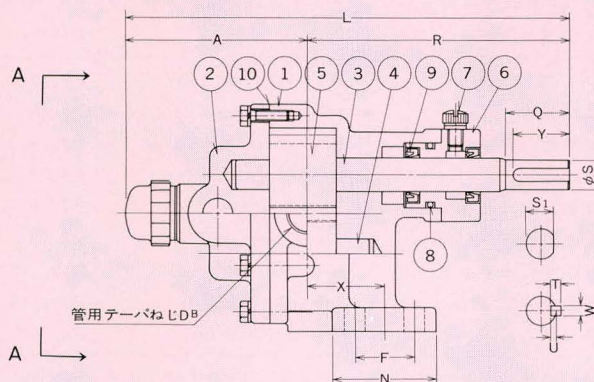
集中暖房用燃料油の移送用として灯油、A重油専用に製作されたポンプです。

軸封は、中間に軸受を有する2段オイルシール式のユニットとなっており、充分な吸上げ能力を有するとともに、液の漏洩や空気の吸込みが全くなく、長期にわたり安心して御使用いただけます。

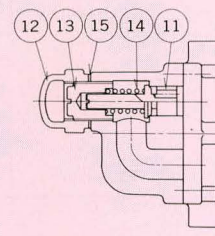
特殊転位歯車の開発により、騒音をシャットアウトした超低騒音品です。



KR-S型



A-A 矢視図



番号	部品名	員数	材質	番号	部品名	員数	材質
1	ケース	1	FC250	9	オイルシール	2	NBR又はFKM
2	カバー	1	FC250	10	ケースバックシン	1台分	耐油紙
3	ドライブシャフト	1	S45C 焼入	11	バルブ	1	S45C
4	ドリブンシャフト	1	S45C 焼入	12	バルブキャップ	1	FC250
5	ギヤ	2	S45C	13	調整ねじ	1	SS400
6	グランドメタル	1	BC 6	14	バルブスプリング	1	SWP
7	注油プラグ	1	BsBM	15	バルブバックシン	1	ウレタンゴム
8	Oリング	1	NBR又はFKM				

KR型、KR-S型ギヤポンプは、仕様寸法共に同一です。

Vベルト駆動の標準付属品

ベース、スライドラール、Vプーリー、Vベルト、ベルトカバー

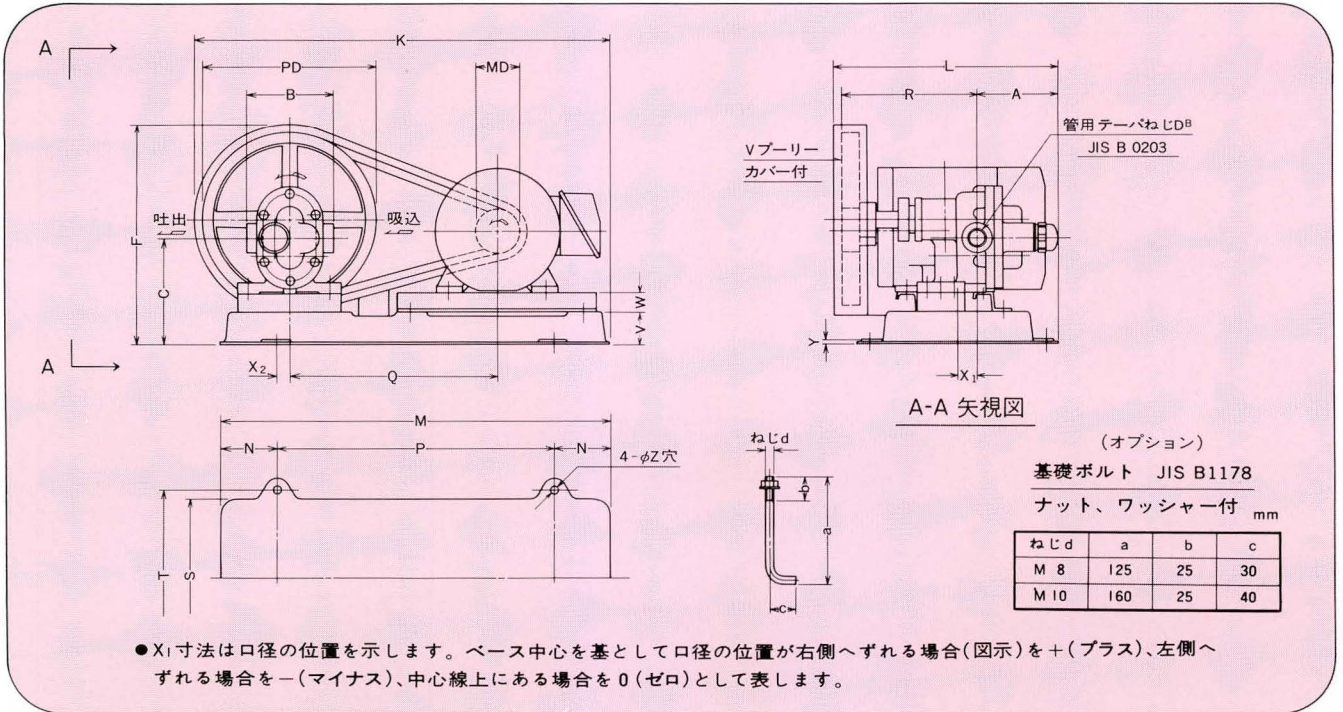


KR-S型

仕様表

ポンプ型式	口径		圧力 Mpa	50 Hz		60 Hz		モーター kW×P
	B	A		吐出量 L/min	回転速度 min ⁻¹	吐出量 L/min	回転速度 min ⁻¹	
	KR-2	1/4	8	0.3	3	350	3.5	
KR-3(S)	3/8	10	0.3	6	350	7	420	0.2 × 4
KR-4(S)	1/2	15	0.3	10	350	12	420	0.4 × 4
KR-6(S)	3/4	20	0.3	20	350	25	420	0.4 × 4
KR-8(S)	1	25	0.3	40	400	50	480	0.75 × 4

●本仕様表は送液粘度約230mm²/Sのものです。



Vベルト駆動寸法表

ポンプ型式	モーター		A	B	C	D	F	K	L	M	N	P	Q	R	S
	kW×P	枠番													
KR-3(S)	0.2 × 4	63	52	86	123	3/8	250	480	262	450	65	320	240	122	186
KR-4(S)	0.4 × 4	71	98	100	99	1/2	230	480	272	450	65	320	240	147	186
KR-6(S)	0.4 × 4	71	115	120	115	3/4	250	480	282	450	65	320	240	157	186
KR-8(S)	0.75 × 4	80	134	160	166	1	323	595	352	560	90	380	310	203	204

ポンプ型式	T	V	W	X ₁	X ₂	Y	Z	基礎ボルト	PD	MD	Vベルト		総重量 kg	
											型	No.	KR(S)	
KR-3(S)	204	35	22	-15	15	3	9	M 8	200	50	A1	35	13	
KR-4(S)	204	35	22	0	15	3	9	M 8	200	50	A1	35	18	
KR-6(S)	204	35	22	+20	15	3	9	M 8	200	50	A1	35	21	
KR-8(S)	222	50	28	+46	0	22	11	M10	225	65	A2	43	48	

ポンプ本体寸法表

ポンプ型式	A	B	C	D	E	F	G	H	I	L	M	N	Q	R	S	S ₁	T	U	W	X	Y	Z	重量 kg	
																							KR(S)	
KR-2	43	70	55	1/4	50	-	14	42	81	149	76	34	30	106	12	11	-	-	-	29	26	11	2	
KR-3(S)	52	86	75	3/8	70	-	18	58	108	174	100	40	35	122	16	15	-	-	-	31	31	11	3	
KR-4(S)	98	100	85	1/2	95	32	13	64	123	245	120	56	40	147	16	15	-	-	-	42	36	11	5	
KR-6(S)	115	120	105	3/4	106	36	17	80	153	272	132	62	45	157	20	19	-	-	-	45	41	11	8	
KR-8(S)	134	160	148	1	116	40	20	116	208	337	150	72	40	203	25	-	7	4	8	11	36	11	16	

(注) 1. 改良その他で寸法変更の場合があります。設計のまゝに念のためお問合せ下さい。
 2. 据付図は、JEM 1180(JIS C 4210)E種モーター取付専用図です。同一枠番であればいずれのモーターでもベース寸法は同じです。
 3. 総重量は全閉外扇型モーター取付の場合の概略です。メーカー型式により多少異なります。

PUMP WHOLESALE CENTER
ポンプ卸センター

<https://www.pump-oroshi.com/>

ポンプ及び部品に関するお問い合わせ

☎ 046-836-0844
平日 8:30~17:30

✉ the-pump@chuoshoko.com

お気軽にお問い合わせ下さい 