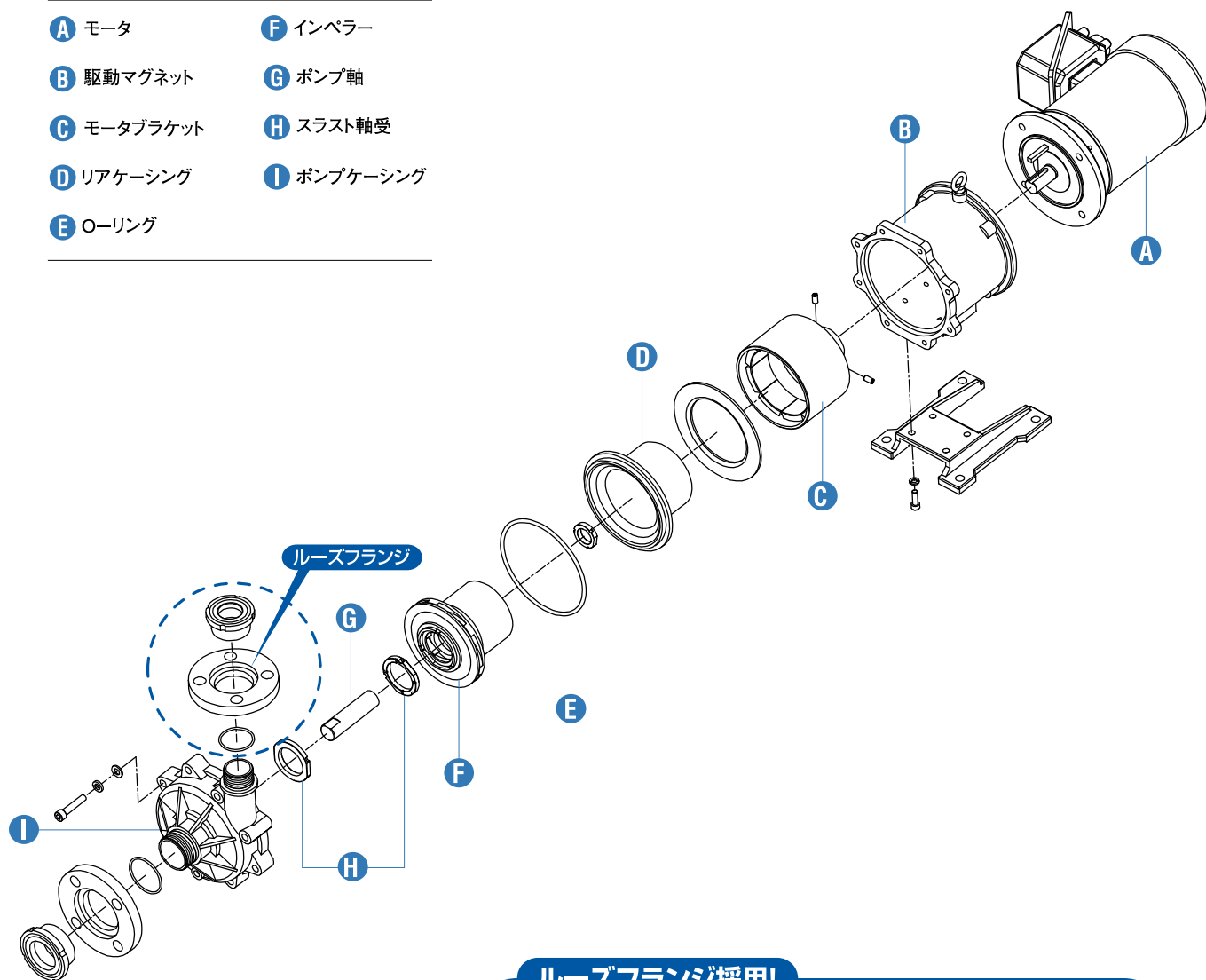


マグネットドライブ シールレスポンプ

部品構造図

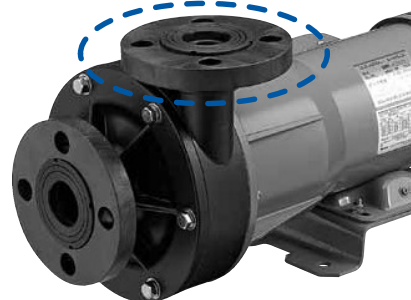
- | | |
|------------|------------|
| A モータ | F インペラー |
| B 駆動マグネット | G ポンプ軸 |
| C モータブラケット | H スラスト軸受 |
| D リアケーシング | I ポンプケーシング |
| E Oリング | |



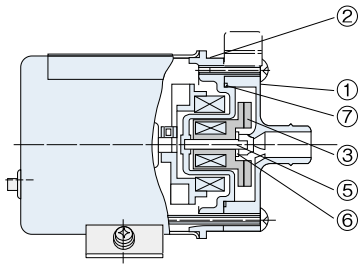
ルーズフランジ採用!

SL-35N以上のシリーズは、
全て当社独自の
ルーズフランジ
機構です。

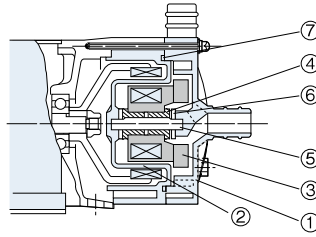
配管の角度により、取り付けが困難な設置現場にも、自在に適應できるルーズフランジを採用しています。



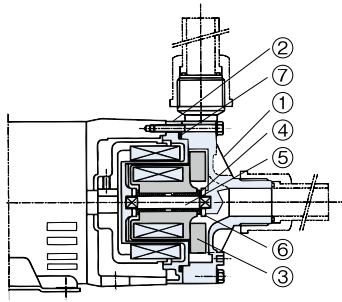
構造図&接液部材質



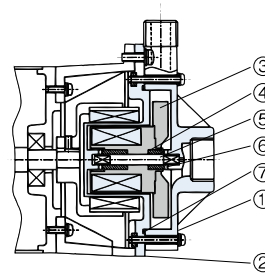
・SL-03K ・SL-06K	
①ポンプケーシング	PP+GF
②リアケーシング	PP+GF
③インペラー	PP+GF
軸受	—
⑤ポンプ軸	セラミック
⑥スラスト軸受	PE
⑦O-リング	EPDM



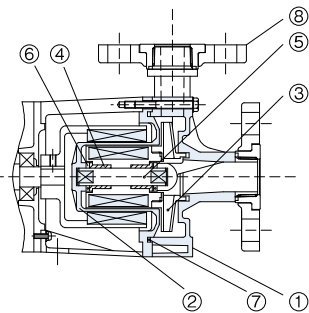
・SL-2S ・SL-3S	
①ポンプケーシング	PP+GF
②リアケーシング	PP+GF
③インペラー	PP+GF
④軸受	レアフロン
⑤ポンプ軸	セラミック
⑥スラスト軸受	セラミック
⑦O-リング	FKM



・SL-5SN・SL-7SN ・SL-20SN・SL-20N	
①ポンプケーシング	PP+GF
②リアケーシング	PP+GF
③インペラー	PP+GF
④軸受	レアフロン
⑤ポンプ軸	セラミック
⑥スラスト軸受	セラミック
⑦O-リング	FKM

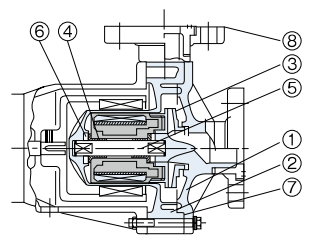


・SL-10S・SL-20S ・SL-20	
①ポンプケーシング	PP
②リアケーシング	PP
③インペラー	PP
④軸受	レアフロン
⑤ポンプ軸	セラミック
⑥スラスト軸受	セラミック
⑦O-リング	FKM



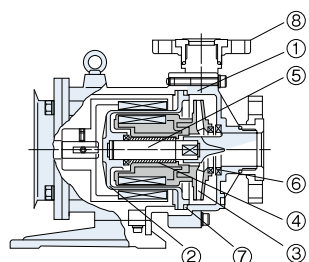
	・SL-35SN ・SL-35SND	・SL-35N ・SL-35ND	・SL-35SNPS ・SL-35SNPSD	・SL-35NPS ・SL-35NPSD	・SL-35SNX ・SL-35SNXD	・SL-35NX ・SL-35NXD
①ポンプケーシング	PP+GF	PP+GF	PPS+GF	PPS+GF	PVDF+CF	PVDF+CF
②リアケーシング	PP+GF	PP+GF	PPS+GF	PPS+GF	PVDF+CF	PVDF+CF
③インペラー	PP+GF/PVDF	PP+GF/PVDF	PPS+GF/ETFE	PPS+GF/ETFE	PVDF+CF	PVDF+CF
④軸受	レアフロン(SiC)	レアフロン(SiC)	レアフロン(SiC)	レアフロン(SiC)	レアフロン(SiC)	レアフロン(SiC)
⑤ポンプ軸	セラミック(SiC)	セラミック(SiC)	セラミック(SiC)	セラミック(SiC)	セラミック(SiC)	セラミック(SiC)
⑥スラスト軸受	セラミック(SiC)	セラミック(SiC)	セラミック(SiC)	セラミック(SiC)	セラミック(SiC)	セラミック(SiC)
⑦O-リング	FKM	FKM	EPDM	EPDM	FKM	FKM
⑧フランジ	PPS+GF	PPS+GF	PPS+GF	PPS+GF	PPS+GF	PPS+GF

()内材質はD型の場合です。



	・SL-40N ・SL-40ND	・SL-75N ・SL-75ND	・SL-40NPS ・SL-40NPSD	・SL-75NPS ・SL-75NPSD	・SL-40NX ・SL-40NXD	・SL-75NX ・SL-75NXD
①ポンプケーシング	PP+GF	PP+GF	PPS+GF	PPS+GF	PVDF+CF	PVDF+CF
②リアケーシング	PP+GF	PP+GF	PPS+GF	PPS+GF	PVDF+CF	PVDF+CF
③インペラー	PP+GF/PVDF	PP+GF/PVDF	PPS+GF/ETFE	PPS+GF/ETFE	PVDF+CF	PVDF+CF
④軸受	レアフロン(SiC)	レアフロン(SiC)	レアフロン(SiC)	レアフロン(SiC)	レアフロン(SiC)	レアフロン(SiC)
⑤ポンプ軸	セラミック(SiC)	セラミック(SiC)	セラミック(SiC)	セラミック(SiC)	セラミック(SiC)	セラミック(SiC)
⑥スラスト軸受	セラミック(SiC)	セラミック(SiC)	セラミック(SiC)	セラミック(SiC)	セラミック(SiC)	セラミック(SiC)
⑦O-リング	FKM	FKM	EPDM	EPDM	FKM	FKM
⑧フランジ	PPS+GF	PPS+GF	PPS+GF	PPS+GF	PPS+GF	PPS+GF

()内材質はD型の場合です。



	・SL-150N ・SL-150ND	・SL-220N ・SL-220ND	・SL-150NPS ・SL-150NPSD	・SL-220NPS ・SL-220NPSD
①ポンプケーシング	PP+GF	PP+GF	PPS+GF	PPS+GF
②リアケーシング	PP+GF	PP+GF	PPS+GF	PPS+GF
③インペラー	PP+GF	PP+GF	PPS+GF/ETFE	PPS+GF/ETFE
④軸受	レアフロン(SiC)	レアフロン(SiC)	レアフロン(SiC)	レアフロン(SiC)
⑤ポンプ軸	セラミック(SiC)	セラミック(SiC)	セラミック(SiC)	セラミック(SiC)
⑥スラスト軸受	セラミック(SiC)	セラミック(SiC)	セラミック(SiC)	セラミック(SiC)
⑦O-リング	FKM	FKM	EPDM	EPDM
⑧フランジ	PP+GF	PP+GF	PPS+GF	PPS+GF

()内材質はD型の場合です。

A マグネットドライブ
シールレスポンプ

B ステレンレス製
うず巻ポンプ

C チューブポンプ
ホースポンプ

D 小型チューブ
ポンプ

E 直動式
ダイヤフラムポンプ

F 電磁駆動式
ポンプ

G ブラウンジャー
ポンプ

H ベローズポンプ

I 空圧・油圧
ダイヤフラムポンプ

J ケミカル
ポータブルポンプ

PUMP WHOLESALE CENTER
ポンプ卸センター

<https://www.pump-oroshi.com/>

ポンプ及び部品に関するお問い合わせ

☎ 046-836-0844
平日 8:30~17:30

✉ the-pump@chuoshoko.com

お気軽にお問い合わせ下さい 