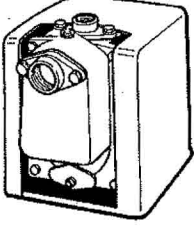


10. サービス部品一覧表

	予 項	320-22	発売年月	2007年4月
	形式	: B-P100V		
	製品名	: 100Wビルジポンプ		
	サービスガイドNo.	: 特殊No.B033(住設機器No.298)		

本表の部品は、機能上、安全上重要な部品です。必ず指定の部品を御使用下さい。なお △ マークが記載された部品は、安全上特に重要な部品です。

※部品は新設定部品です。

安全	番号	部 品 名	部 品 番 号	数量	包装 数量		備 考	図 号
※△	1	100Wタンソーモーター	B-P100V 001	1	1		ベアリング ポンプ側6201ZZ	2K5ZH3646-H
	2							
	3							
	4	ケーシング	B-P100H 004	1	1			GK104918 -5
	5							
	6							
	7	ボム6×16	市販品		4			M1130005
	8							
	9	ポーテキパン	B-P100D 002	2	1			3P4J64803-1
	10	10マル セラミックシール	CT-P107 603	1	1			GK326474 -A
	11							
	12	50HZ ハネグルマブクミ	B-P102 003	1	1			GK323689 -2
	13	60HZ ハネグルマブクミ	B-P102 004	1	1			GK323688 -2
	14							
	15							
	16							
	17							
	18							
	19							
	20	カクヘキイタ	B-P102 008	1	1			GK323707 -1
	21							
	22	ヘッドバックン	B-P102 007	1	1			GK460448 -1
	23							
	24	ケーシングカバー	B-P100H 005	1	1			GK104917 -4
	25							
	26	ボム8×20	市販品		6			M1130020
	27	バルブブクミ	B-P201 001	1	1			3P2D64779-A
	28	バルブシートブクミ	B-P201 002	1	1			3P2E31671-2

この資料に記載されている価格は消費税抜きです。

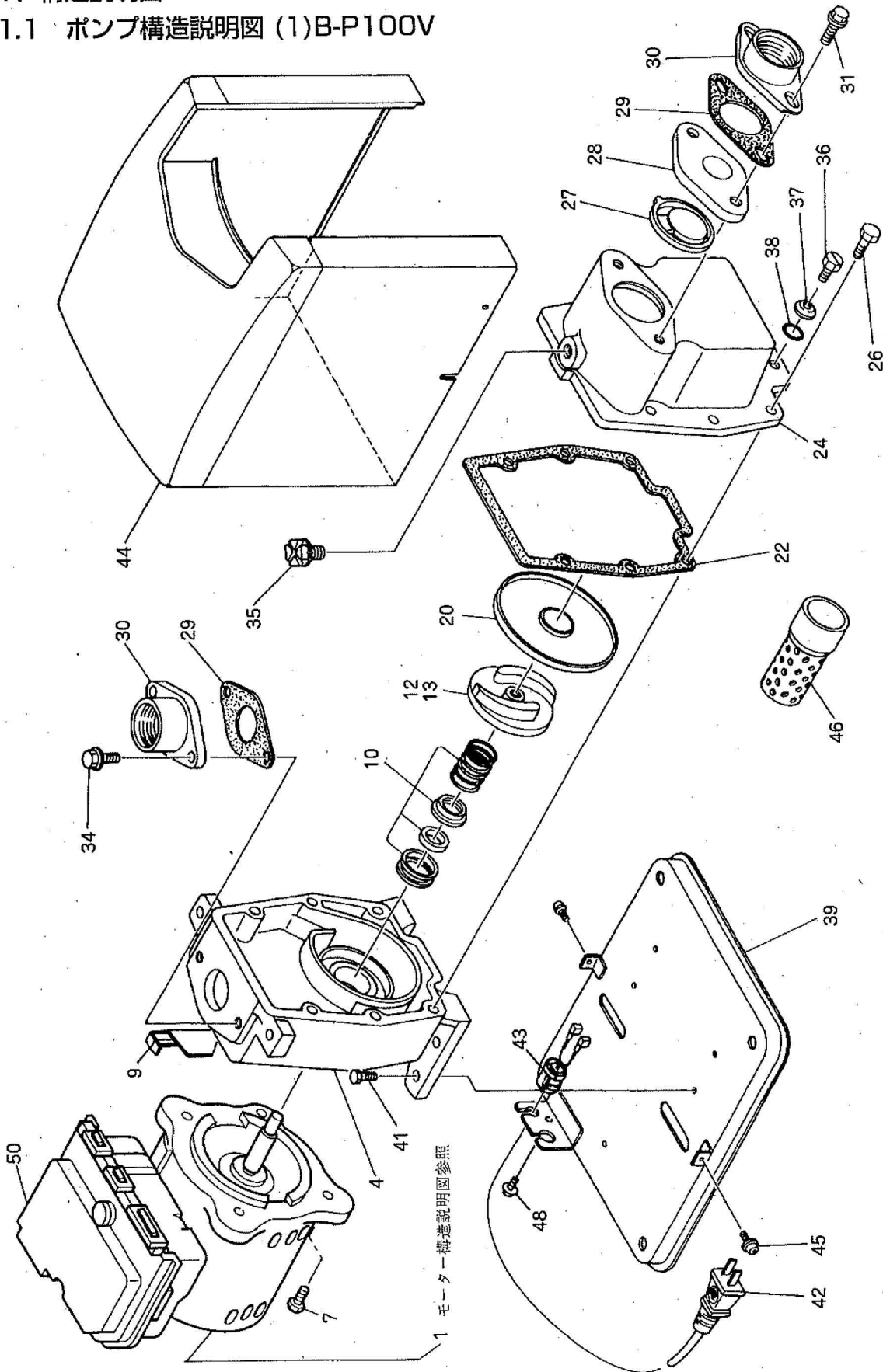
(WP-ST00341)

安全	番号	部 品 名	部 品 番 号	数 量	包 装 数 量			備 考	図 #
	29	1 1/4バッキン	JT-R251 075	2	1				3P3HJ1282-1
	30	1 1/4フランジ (B)	B-P200J 002	2	1				3P2ZH2692-D
	31	シボセムSM10×25	市販品	2					4M7948678-1
	32								
	33								
	34	シボセムSM10×20	市販品	2					4M7944199-1
	35	3/8キャップブクミ	WT-P82 047	1	1				4P2Z59867-B
	36	ミズヌキネジ	B-P100A 002	1	1				GK403015 -3
	37	コースイワツシヤ	WT-R201 044	1	5				GK400172 -1
	38	2ハイリング	WT-R201 031	1	1				GK445509 -1
	39	ベースブクミ	B-P100NS 001	1	1			(48)を含む	3P4Z64805-D
	40								
	41	ボM8×20	市販品	4					M1130020
	42	ケーブルブクミ	WT-P80D 006	1	1				2B1ZE5905-A
	43	コードブッシュ	WT-K408 004	1	1				F7615001
	44	ポンプカバー	B-P100NS 002	1	1				2P4D23996-C
	45	+ナベセムスネDM4×6	市販品	2					M7900703
	46	1 1/4ストレナ	WT-Q403 016	1	1			付属品	GK307244 -1
	47								
	48	+ナベセムスネFM4×8BS	市販品	1				アース接続用	
	49								
	50	デンキブヒン (M) クミ	WT-P80H 011	1	1				1P4ZA6950-E
	⚠	16MFコンデンサブクミ	WT-P125D 803	1	1				3J1238630-8
	⚠	ホゴリレー	WT-P125D 804	1	1				1C7QB5848-2
	53								
※	54	トリアツカイセツメイシヨ	B-P100V 002	1	1				2P3ZH3273-C

この資料に記載されている価格は消費税抜きです。

11. 構造説明図

11.1 ポンプ構造説明図 (1)B-P100V



1 モーター構造説明図参照

(注意) 図象はB-P100 Vを代表して示しています。

PUMP WHOLESALE CENTER
ポンプ卸センター

<https://www.pump-oroshi.com/>

ポンプ及び部品に関するお問い合わせ

☎ 046-836-0844
平日 8:30~17:30

✉ the-pump@chuoshoko.com

お気軽にお問い合わせ下さい 