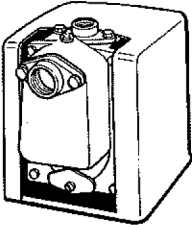


10. サービス部品一覧表

	予 項	320-22	発売年月	2017年7月
	形式	: B-P100X		
	製品名	: ビルジポンプ		
	サービスガイドNo.	: ポンプNo.B060(住設機器No.332)		

本表の部品は、機能上、安全上重要な部品です。必ず指定の部品を御使用下さい。 なお ⚠ マークが記載された部品は、安全上特に重要な部品です。

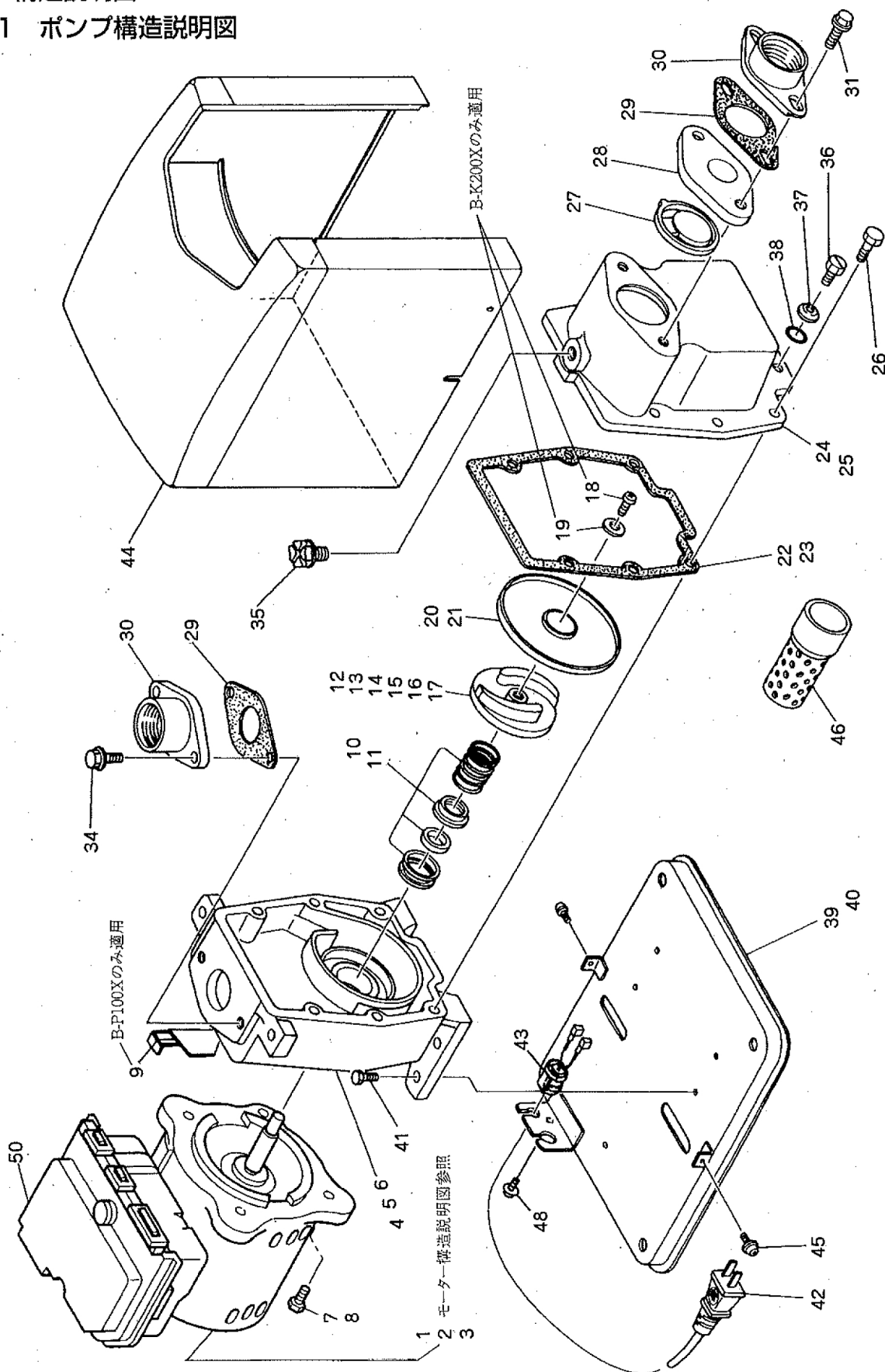
※部品は新設定部品です。

安全	番号	部 品 名	部 品 番 号	数量	包装 数量		備 考	図 号
※	⚠	1	100Wタンソーマーター	B-P100X 001	1	1	ベアリング6201ZZ	2K5ZM2612-H
		2						
		3						
※		4	50HZケーシング	B-P100X 002	1	1		3P1ZL9011-N
※		5	60HZケーシング	B-P100X 003	1	1		3P1ZL9011-P
		6						
		7	ボM6×16	市販品	4			
		8						
		9	ポーテキパン	B-P100D 002	2	1		3P4J64803-1
		10	10マル セラミックシール	CT-P107 603	1	1		GK326474 -A
		11						
		12	50HZハネグルマブクミ	B-P102 003	1	1		3P1ZL9031-G
		13	60HZハネグルマブクミ	B-P102 004	1	1		3P1ZL9031-H
		14						
		15						
		16						
		17						
		18						
		19						
		20	カクヘキタ	B-P102 008	1	1		GK323707 -1
		21						
		22	ヘッドバツキン	B-P102 007	1	1		GK460448 -1
		23						
※		24	ケーシングカバー	B-P100X 004	1	1		3P1ZL9013-G
		25						
		26	ボM8×20	市販品	6			
		27	バルブブクミ	B-P201 001	1	1		3P2D64779-A
※		28	バルブシート	B-P100X 005	1	1		3P2E31671-5

(WP-ST00565)

11. 構造説明図

11.1 ポンプ構造説明図



(注意) 図象はB-P100Xを代表して示しています。

PUMP WHOLESALE CENTER
ポンプ卸センター

<https://www.pump-oroshi.com/>

ポンプ及び部品に関するお問い合わせ

☎ 046-836-0844

平日 8:30~17:30

✉ the-pump@chuoshoko.com

お気軽にお問い合わせ下さい

