	予 項	320-22	発売年月	2007年4月
	形式	: CT-P250V		
	製品名	: ポンプ		
	サービスガイドNo.	: 特殊No.B034(住設機器No.299)		

本表の部品は、機能上、安全上重要な部品です。必ず指定の部品を御使用下さい。なお ⚠ マークが記載された部品は、安全上特に重要な部品です。

※部品は新設定部品です。

安全	番号	部 品 名	部 品 番 号	数量	包装 数量	T	希望小売 価 格	備 考	図 #
※	⚠	1 CTモータ (V)	CT-P250V 001	1	1				2K52H3651-B
※		2 ケーシングブクミ	CT-P250V 002	1	1			(21) を含む	2P1ZE7150-J
		3 ボルトゴム	CT-P400F 014	4	1				4P3J88674-1
		4 シナセムSM8	市販品	4					
		5 ボM8×2.5	市販品	4					
		6 1.2ハイ セラミックシール	CT-P257 603	1	1				GK326520 -A
		7 ハネグлмаブクミ	CT-P250V 011	1	1				3P1KK2621-B
		8							
		9							
		10 C256ガイドペーン	CT-P252 005	1	1				3P1NG6150-E
		11 シールリング	CT-P251 021	1	1				GK440774 -1
		12 シボセムSM6×2.3 (SUS)	CT-P250J 007	2	5				4M7947860-1
		13 3.3ハイパッキン	JT-P252 009	1	1				4A7S25498-1
※		14 ケーシングカバーブクミ	CT-P250V 003	1	1			(13) を含む	2P1ZE2837-K
		15 レンツーカーブクミ	WT-P200V 012	1	1				GK326562 -N
		16 シボM8×2.0 SUS410	市販品	5					M1430053
		17 フカイドヨーフロントパッキン	CT-P250D 005	1	1			フィルター付き	4P3ZB7857-A
		18 1フランジ (BC) クミ	WT-P200J 006	2	1				3P2ZH2692-B
		19 シボセムSM8×2.5 (SUS)	C-P402A 001	4	1				4M7954600-3
		20 1パッキン	WT-P207 008	1	1				3P3HJ1280-1
		21 3/4ホップキャップブクミ	WT-P200V 008	1	1			(22) を含む	3P2ZL5233-A
		22 Oリング1シュ AP25	CT-P101 048	1	2				4A7R76945-1
		23 AC-Rクミ	WT-P200V 010	1	1			(24) (25) を含む	2P2ZH3483-B
		24 ノズルブクミ	WT-P200V 011	1	1				3P2ZL5122-A
		25 ホクーパーパッキン	WT-P127 004	1	1				GK468726 -1
		26							
※		27 コントロールバルブブクミ	CT-P250V 004	1	1			(28) ~ (33) を含む	3P4ZJ8858-B
※		28 バルブカバー	CT-P250V 005	1	1				2P2MD1623-C

この資料に記載されている価格は消費税抜きです。

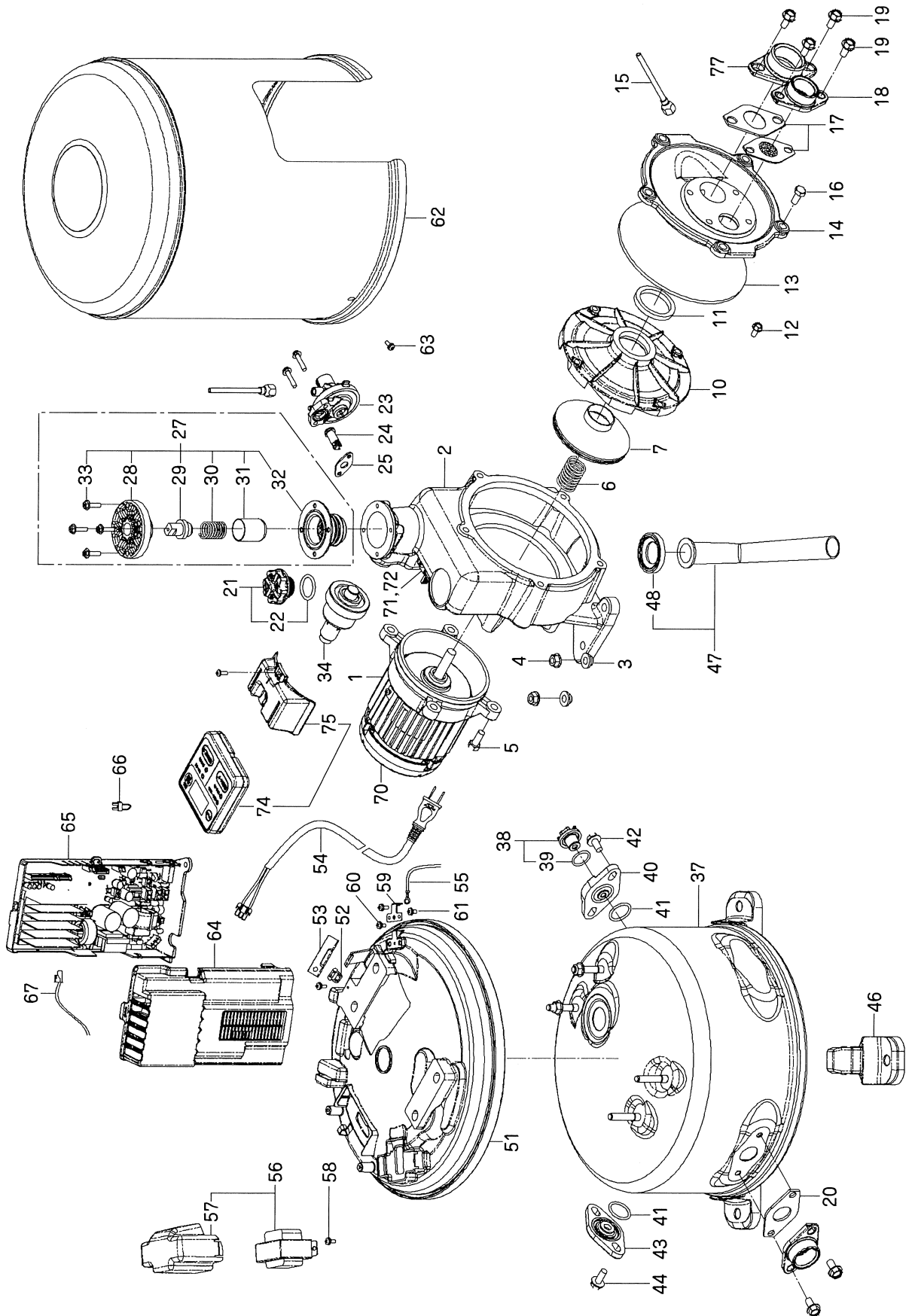
(WP-ST00393)

安全	番号	部 品 名	部 品 番 号	数量	包装 数量	T	希望小売 価 格	備 考	図 号
	29	チヨウセイネジ	CT-P250S 007	1	1				GK444507 -2
	30	CVオシパネ	CT-K751 035	1	1				GK436550 -1
	31	スプリングシート	JT-Q402 031	1	2				GK425181 -2
	32	バルブ	J75-35D 008	1	1				GK465097 -1
	33	+シボセムスM5×16ステン	市販品		6				
△	34	アツリヨクセンサM(V)	WT-P200V 009	1	1				1K22B6474-C
	35								
	36								
※	37	アツリヨクタンクブクミ(V)	CT-P250V 006	1	1			(18)(20) (46)(40)を含む	2P1XH3652-B
	38	3/8キャップブクミ	WT-P200V 017	1	1			(39)を含む	3P2ZL5128-A
	39	OリングAN6227(EP)	UB-200J 002	4	1				4A7R79459-1
	40	3/8キャップツキヨビフランジ	WT-P200V 016	1	1				3P2ZL5131-A
	41	Oリング1シュ AP30	CT-P107 018	2	2				L456A113
	42	シボセムスM8×16	市販品		4				
	43	ヨビフランジ(P)ブクミ	WT-P200S 014	1	1				4P2Z34167-C
	44	シボセムスM8×20	市販品		2				
	45								
	46	タンクアシ	WT-P200S 011	4	1				1P2PB7316-A
※	47	ハキダシナイカンブクミ	CT-P250V 007	1	1			(48)を含む	3P4DL5294-C
	48	トクパッキン	CT-P252 028	1	1				GK468631 -1
	49								
	50								
※	51	Sカバーリングブクミ	CT-P250V 008	1	1			(59)(60) (61)を含む	3P4ZJ8895-F
	52	コードブッシュ	DE-300 055	1	1				3B5D97114-1
	53	ケーブルコティカナグ(S)	設定せず		1				3P4JJ8784-1
△	54	ケーブルブクミ	WT-P200S 018	1	1				2B1ZH6061-A
△	55	アースセン	WT-P200S 019	1	1				3B1ZJ8633-A
	56	Sリアクトルブクミ	WT-P200S 020	1	1			(57)を含む	3P4ZJ8896-A
	57	リアクトルカバー	設定せず		1				2P4CE7025-B
	58	PC4×12	市販品		3				
	59	アースカナグ	設定せず		1				3P4JJ7942-1
	60	PC4×8	市販品		1				
	61	+ナベセムスネFM4×8BS	市販品		2			アース接続用	
※	62	CTカバーブクミ(V)	CT-P250V 009	1	1				2P4ZE7732-C
	63	+ナベセムスBM4×8(P)	市販品		1				
	64	コントローラカバークミ	WT-P200V 022	1	1				2C5ZH4975-A
	65	コントローラクミ(パーツ)	WT-P200V 023	1	1				2X7ZH3639-B
	66	リードセンブクミ(HS)	設定せず		1				3B1ZD7497-C
	67	コントローラアース	設定せず		1				3B1ZJ7883-A

この資料に記載されている価格は消費税抜きです。

(WP-ST00393)

22.2 (2)CT-P250V



PUMP WHOLESALE CENTER
ポンプ卸センター

<https://www.pump-oroshi.com/>

ポンプ及び部品に関するお問い合わせ

 046-836-0844
平日 8:30~17:30

 the-pump@chuoshoko.com

お気軽にお問い合わせ下さい 