	予 項	320-22	発売年月	2012年6月
	形式	: CT-P250W		
	製品名	: 浅深両用自動ポンプ		
	サービスガイドNo.	: ポンプNo.B048(住設機器No.318)		

本表の部品は、機能上、安全上重要な部品です。必ず指定の部品を御使用下さい。なお ⚠ マークが記載された部品は、安全上特に重要な部品です。

※部品は新設定部品です。

安全	番号	部 品 名	部 品 番 号	数量	包装 数量	備 考	図 号
※	1	CTモータ250(W)	CT-P250W 001	1	1		2K52H3651-K
※	2	ケーシングブクミ250(W)	CT-P250W 002	1	1	(21) (27) (71) (72) 含む	2P1ZH5391-L
	3	ボルトゴム	CT-P400F 014	4	1		4P3J88674-1
	4	シナセムSM8	市販品	4			
	5	ボM8×25	市販品	4			
	6	12ハイ セラミツクシール	CT-P257 603	1	1		GK326520 -A
	7	ハネグルマブクミ	CT-P250V 011	1	1		3P1KK2621-B
	8						
	9						
	10	C256ガイドペーン	CT-P252 005	1	1		3P1NG6150-E
	11	シールリング	CT-P251 021	1	1		GK440774 -1
	12	シボセムSM6×23(SUS)	CT-P250J 007	2	5		4M7947860-1
	13	3.3ハイパツキン	JT-P252 009	1	1		4A7S25498-1
	14	ケーシングカバーブクミ	CT-P250V 003	1	1	(13) 含む	2P1ZE2837-K
	15	レンツァーカンブクミ	WT-P200V 012	1	1		GK326562 -N
	16	シボM8×20 SUS410	市販品	5			M1430053
	17	フカイドヨーフロントパッキン	CT-P250D 005	1	1	フィルター付き	4P3ZB7857-A
	18	1フランジ(SUS)	WT-P200W 004	2	1		2P2SK4573-1
	19	シボセムSM8×25(SUS)	C-P402A 001	4	1		4M7954600-3
	20	1パツキン	WT-P207 008	1	1		3P3HJ1280-1
	21	3/4ホッパキャップブクミ	WT-P200V 008	1	1	(22) 含む	3P2ZL5233-A
	22	リング1シュ AP25	CT-P101 048	1	2		4A7R76945-1
	23	AC-Rクミ	WT-P200V 010	1	1	(24) (25) 含む	2P2ZH3483-B
	24	ノズルブクミ	WT-P200V 011	1	1		3P2ZL5122-A
	25	ホクーパツキン	WT-P127 004	1	1		GK468726 -1
	26						
	27	コントロールバルブブクミ	CT-P250V 004	1	1	(28) ~ (33) 含む	3P4ZJ8858-B
	28	バルブカバー	CT-P250V 005	1	1		2P2MD1623-C

この資料に記載されている価格は消費税抜きです。

(WP-ST00439)

安全	番号	部品名	部品番号	数量	包装数量	備考	図 #
	29	チヨウセイネジ	CT-P250S 007	1	1		GK444507 -2
	30	CVオシパネ	CT-K751 035	1	1		GK436550 -1
	31	スプリングシート	JT-Q402 031	1	2		GK425181 -2
	32	バルブ	J75-35D 008	1	1		GK465097 -1
	33	ナシボセムSM5×16ステン	市販品	6			
⚠	34	アツリヨクセンサクミ (W)	WT-P125W 005	1	1		1K22D1451-D
	35						
	36						
※	37	アツリヨクタンクブクミ250 (W)	CT-P250W 003	1	1	(18) (20) (40) ~ (44) (46) ~ (48) (51) (55) (59) ~ (61) 含む	2P1XH3652-D
	38	3/8キャップブクミ	WT-P200V 017	1	1	(39) 含む	3P2ZL5128-A
	39	OリングAN6227 (EP)	UB-200J 002	4	1		4A7R79459-1
	40	3/8キャップツキヨビフランジ	WT-P200V 016	1	1		3P2ZL5131-A
	41	Oリング1シュ AP30	CT-P107 018	2	2		L456A113
	42	シボセムSM8×16	市販品	4			
	43	ヨビフランジ (P) ブクミ	WT-P125A 009	1	1		4P2Z34167-C
	44	シボセムSM8×20	市販品	2			
	45						
	46	タンクアシ200 (W)	WT-P200W 003	4	1		1P2PB7316-B
	47	ハキダシナイカンブクミ	CT-P250V 007	1	1	(48) 含む	3P4DL5294-C
	48	トクパッキン	CT-P252 028	1	1		GK468631 -1
	49						
	50						
	51	カバーリングブクミ150 (W)	CT-P150W 004	1	1	(59) (60) (61) 含む	3P4ZJ8895-H
	52	コードブツシュ	DE-300 055	1	1		2Z6GH7351-K
	53	ケーブルコネクタナグ (S)	設定せず	1			3P4JJ8784-1
⚠	54	デンゲンデンセンP300 (W)	WT-P125W 010	1	1		2B1ZH6061-B
	55	アースセン (WM)	WM-P400H 018	1	1		3B1ZE8683-A
	56	リアクトルP300 (W)	WT-P125W 011	1	1	(57) を含む	3P4ZJ8896-B
	57	リアクトルカバー	設定せず	1			2P4CK7816-A
	58						
	59	アースカナグ	設定せず	1			3P4JJ7942-1
	60	PC4×8	市販品	1			
	61	ナベセムスネFM4×8BS	市販品	2		アース接続用	
	62	CTカバーブクミ (V)	CT-P250V 009	1	1		2P4ZE7732-C
	63	ナトラスネジM4×8	市販品	1			
	64	コントローラカバーブクミP300 (W)	WT-P125W 013	1	1		2C5ZH4975-B
	65	コントローラブクミP300 (W)	WT-P125W 014	1	1	(66) (67) を含む	3X7ZN4753-A
	66	リードセンブクミ (HS)	設定せず	1			3B1ZD7497-C
	67	コントローラアース	設定せず	1			3B1ZJ7883-A

この資料に記載されている価格は消費税抜きです。

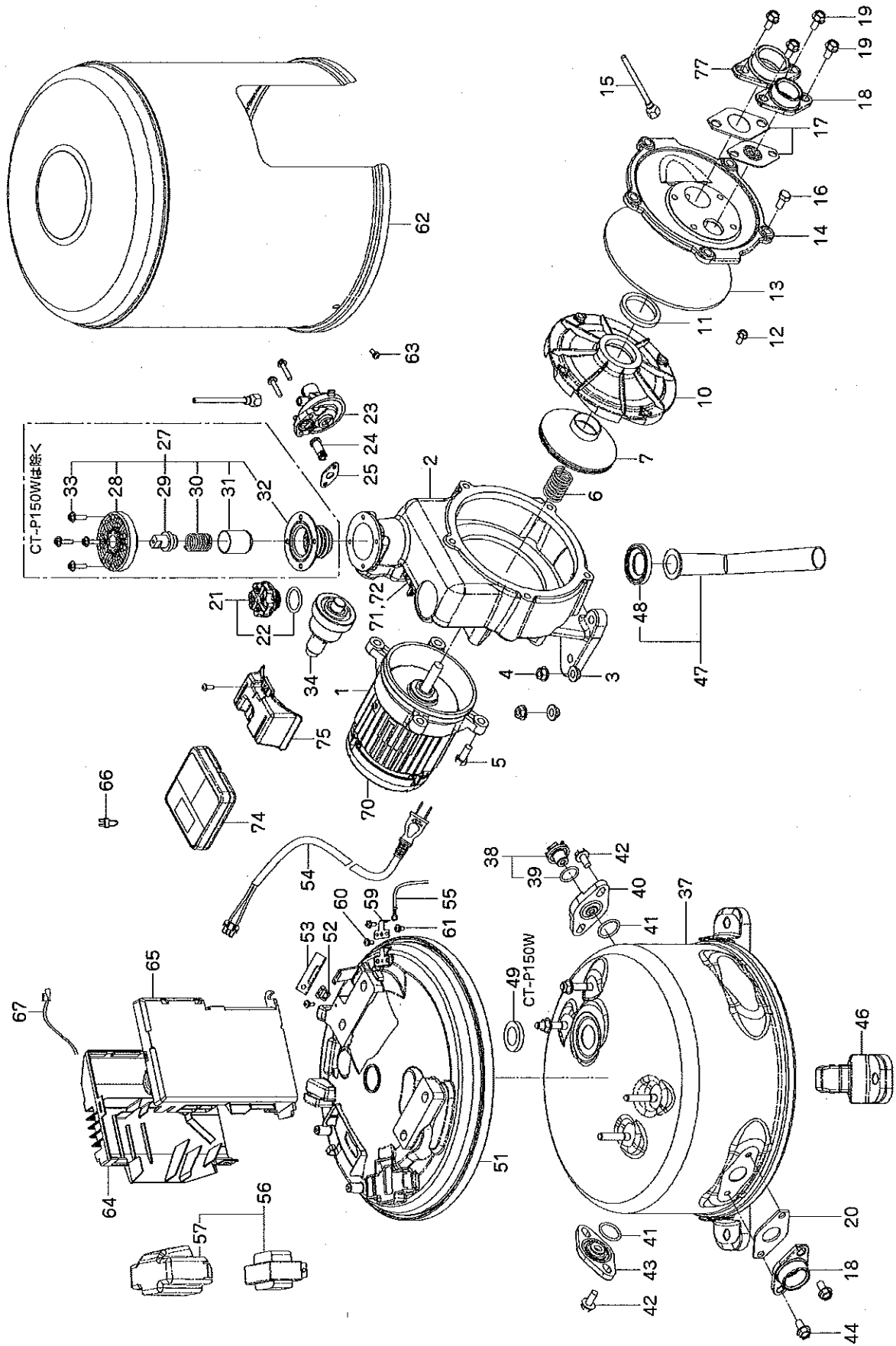
(WP-ST00439)

安全	番号	部品名	部品番号		数量	包装 数量		備考	図 #
	68								
	69								
	70	ファンクミP300 (W)	WT-P125W	015	1	1		2C5ZH2707-F	
	71	サーミスタ	WT-P200V	025	1	1		1J36D1470-1	
	72	サーミスタオサエ (CT)	設定せず		1				
	73								
	74	ソウサコントローラ (W)	WT-P125W	012	1	1		2P4ZH3590-B	
	75	ソウサコントローラステー	WT-P200V	007	1	1		2P4NH2511-A	
	76								
※	77	1 1/4フランジ (SUS)	CT-P250W	004	1	1		2P2SH7016-1	
	78								
	79								
	80								
	81	トリアツカセットメイショ	CT-P150W	005	1	1		3P4ZN1508-C	

この資料に記載されている価格は消費税抜きです。

(WP-ST00439)

22.2 CT-P250W



PUMP WHOLESALE CENTER
ポンプ卸センター

<https://www.pump-oroshi.com/>

ポンプ及び部品に関するお問い合わせ

 046-836-0844
平日 8:30~17:30

 the-pump@chuoshoko.com

お気軽にお問い合わせ下さい 