
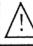


	予 項	320-22	発売年月	平成8年8月
	形 式 : WT-P125J			
	製 品 名 : 125W自動式浅井戸ポンプ			
サービスガイドNO. : 特殊No.B005 (住設機器No.194)				

本表の部品は、機能上、安全上重要な部品です。必ず指定の部品を御使用下さい。なお、マークが記載された部品は、安全上特に重要な部品です。

※部品は新設定部品です。

安全	番号	部 品 名	部 品 番 号	数量	包装 数量	T	標 準 価 格	備 考	図 号
	1	125Wタンソーモーター	WT-P125H 004	1	1			ベアリング'ポンプ'側6201CM 反'ポンプ'側6201CM	2K5ZC4209-J
	2	50HZケーシング	WT-P125H 002	1	1				2P1ZC1455-E
	3	60HZケーシング	WT-P125H 003	1	1				2P1ZC1455-J
	4	シボM6×20	市販品		4				
	5	10ハイセラミツクシール	WT-P83 649	1	1				GK322870 -B
	6	10ハイシールリング	WT-P83 053	1	1				GK322870 -D
	7	コイルストツパー	WS-P81 029	1	1				GK400067 -2
	8	マワリドメ	WT-P83 026	1	5				GK436807 -1
	9	50HZハネグルマ	WT-R121 603	1	1			軸径10	3P1ZC9824-C
	10	60HZハネグルマ	WT-R121 604	1	1			軸径10	3P1ZC9824-D
	11	ヘッドパッキン	WT-R121 002	1	2				GK401602 -1
	12	50HZケーシングカバー	WT-P125F 602	1	1			(11)を含む	2P1Z34104-C
	13	60HZケーシングカバー	WT-P125F 603	1	1			(11)を含む	2P1Z34104-D
	14	M6×13ボルト (SUS)	WT-P200J 007	4	5				GK401267 -1
	15	ザツキンボ2TS5×25 (SUS)	市販品		7				
	16	バルブカバーブクミ	WT-PA200G 008	1	1			(17)を含む	4P2ZA3358-A
	17	リング2047 (EP2)	WT-PA200G 009	1	1				4A7R84371-2
	18	バルブブクミ	WT-P202A 610	1	1			バルブクッション付き	4P2Z87795-A
	19	バルブクツシヨクミ	WT-P202A 011	1	1				4P3Z87796-A
	20	リング2028 (EP)	WT-PA200G 010	1	1				4A7RA0751-3
	21	ブリンパッキン	WT-PA200G 011	1	1				4P4ZA3384-A
	22	ブリンパツキン (G)	WT-PA200G 012	1	1				3A7RA1315-2
	23	シボセムスM6×23	市販品		8				
	24	ヘッドチヤンブクミ	WT-PA200G 034	1	1				2P1ZA0639-H
	25								
	26								
	27								
	28								
	29	3/4ホッパキャップブクミ	WT-P80A 602	1	1			(30)を含む	4P2Z34644-A

この資料に掲載されている価格は消費税抜きです。

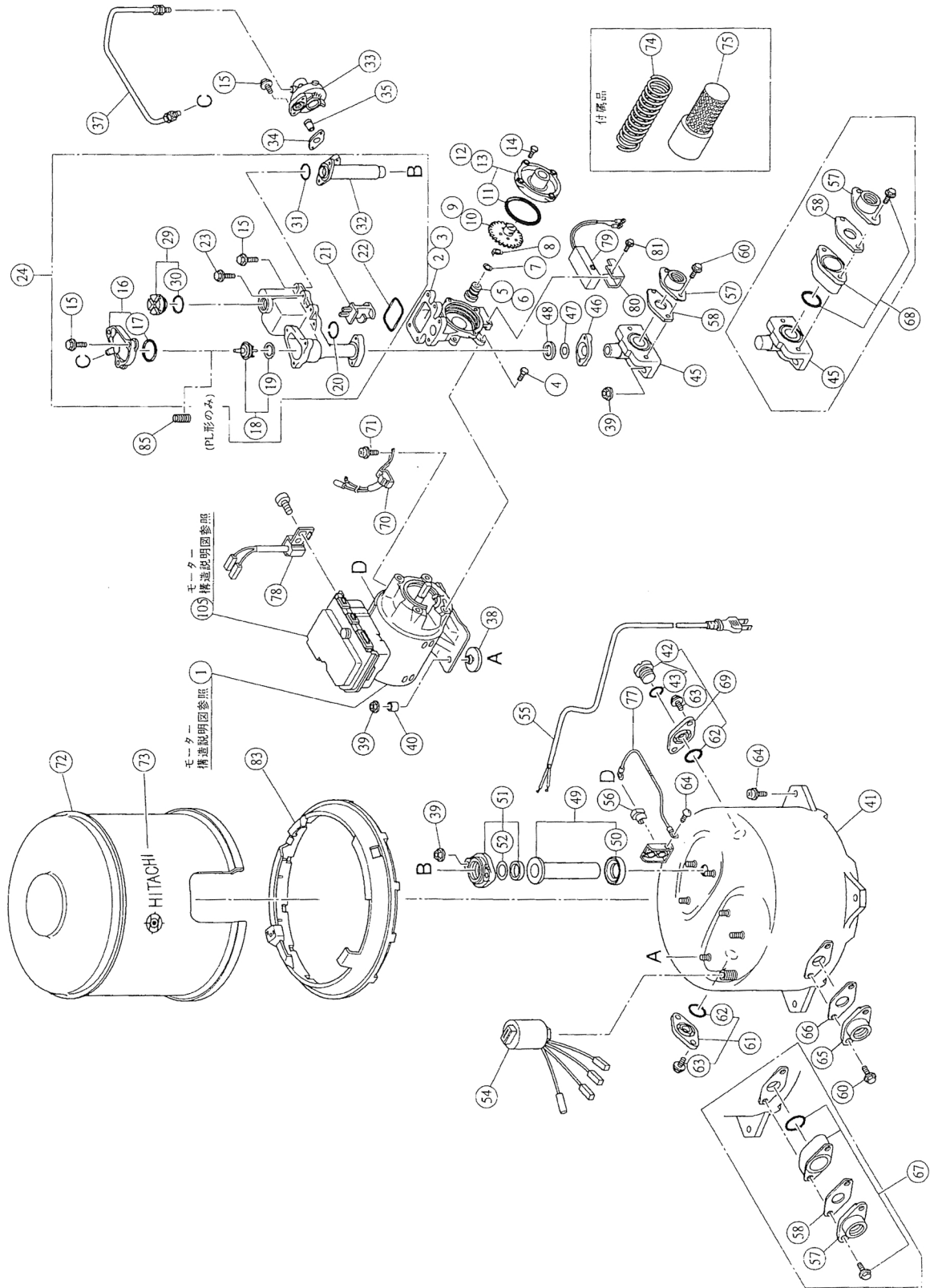
(WP-ST00183)

安全	番号	部 品 名	部 品 番 号	数量	包装 数量	T	標 準 価 格	備 考	図 号
	30	Oリング1シュ AP25	CT-P101 048	1	2				4A7R76945-1
	31	Oリング2021 (EP)	WT-PA200G 017	1	1				4A7RA0751-1
	32	ハキダシニツブル	WT-P80F 004	1	1				3P2X45851-B
	33	AC-Rクミ	WT-P80J 001	1	1			(34) (35)を含む	3P2Z73447-C
	34	ホク-パツキン	WT-P127 004	1	1				GK468726 -1
	35	ノズルブクミ	WT-P80D 003	1	1				4P2Z67042-B
	36								
	37	レンツ-カンプクミ	WT-P202 649	1	1				GK325545 -D
	38	ベースシートブクミ	WT-PA200G 018	2	1			(40)を含む	4P4NC5905-A
	39	シナセムSM8	市販品	6					
	40	スベ-サ	設定せず	2				ベースゴムシートブクミに 含む	
	41	アツリヨクタンクブクミ	WT-P80J 002	1	1			(49) (60) (61) (64) (69)を含む	2P1ZC8835-C
	42	3/8キャップブクミ	WT-P82 047	1	1			(43)を含む	4P2Z59867-B
	43	パツキン	WT-P82 025	1	5				GK411978 -1
	44								
	45	スツギテ	W-P207 004	1	1				2P2XA3942-A
	46	アソビフランジ	WT-P200A 012	1	1				4P2S36093-B
	47	タンクパツキン (200)	WT-P202 002	1	2				GK426981 -1
	48	アソビワツシヤ-	WT-P202 001	1	2				GK428300 -A
	49	ハキダシナイカンプクミ	WT-P127 009	1	1			(50)を含む	GK469911 -A
	50	トクパツキン	CT-P102 027	1	1				GK468632 -1
	51	アソビフランジPブクミ	WT-PA200G 031	1	1			(52)を含む	4P2ZA3717-A
	52	タンクパツキン	WT-P122 035	1	2				GK426977 -1
	53								
※	⚠	M3 (PSH) アツリヨク スイッチ	WT-P125J 001	1	1				3K22F9322-A
	55	ケーブルブクミ	WT-P80D 006	1	1				3B1Z65295-B
	56	コードブッシュ	WT-K408 004	1	1				F7615001
	57	3/4フランジ (BC) クミ	WT-P125J 002	1	1				3P2ZH2692-A
	58	3/4パツキン (WM)	WM-P125 013	1	1				4P3HA5631-1
	59								
	60	シボM8×20 SUS410	市販品	4					M1430053
	61	ヨビフランジ (P) ブクミ	WT-P125A 009	1	1			(62) (63)を含む	4P2Z34167-A
	62	Oリング1シュ AP30	CT-P107 018	2	2				L456A113
	63	シボセムSM8×16	市販品	4					
	64	+ナベセムスネFM4×8BS	市販品	2				ア-ス接続用	
	65	3/4フランジ (BC) クミ	WT-P125J 002	1	1				3P2ZH2692-A
	66	3/4パツキン	CT-P102 626	1	1				3P3HJ1281-1
	67								
	68	スベ-サブクミ (S80)	WT-P80H 005	1	1				3P3ZD3783-C

安全	番号	部 品 名	部 品 番 号	数量	包装 数量	T	標 準 価 格	備 考	図 号
	69	3/8キヤツブツキヨビフランジ	WT-P80D 008	1	1				4P2Z67952-B
⚠	70	スイオンリレー (TP)	WT-P80H 013	1	1			チューブ色：黄	3J1ZE7094-P
	71	+ナベセムスネB M4×8	市販品	1					
	72	カバーブクミ (80)	WT-P80J 004	1	1				3P4ZF8436-A
	73	カザリメイバン (A・R)	WT-P200J 004	1	1				3A6CG3086-1
	74	オシパネ (G)	WT-PA200G 027	1	1			付属品	4A4TA0750-1
	75	3/4ストレーナー	WT-P82 037	1	1				3P3XH9278-1
	76								
	77	アースセン	WT-PA200G 029	1	1				4B1ZA0082-A
⚠	78	TR-Hクミ	WT-P400H 018	1	1			チューブ色：黒	3J1ZE7094-L
⚠	79	ヒーターブクミ (100V)	WT-P80H 015	1	1			チューブ色：黒	3J1ZE7093-J
	80	ヒータオサエ	WT-P80J 005	1	1				3P4JG3383-1
	81	+ナベセムスネM6×10ステン	市販品	1					
	82								
	83	カバーリング	WT-P200J 005	1	1				3P4NF8474-A
	84								
	85								
	86								
	87								
	88								
	89								
	90								
	91								
	92								
	93								
	94								
	95								
	96								
	97								
	98								
	99								
	100								
	101								
	102								
	103								
	104								
	105	デンキブヒン (M) クミ	WT-P80H 011	1	1				1P4ZA6950-A
⚠	106	コンデンサークミ (16)	WT-P125F 302	1	1				3J1ZC2135-B
⚠	107	ホゴリレー	WT-P125D 804	1	1				1C7QB5848-2

この資料に掲載されている価格は消費税抜きです。

(WP-ST00183)



PUMP WHOLESALE CENTER  
ポンプ卸センター

<https://www.pump-oroshi.com/>

ポンプ及び部品に関するお問い合わせ

☎ 046-836-0844  
平日 8:30~17:30

✉ the-pump@chuoshoko.com

お気軽にお問い合わせ下さい 