

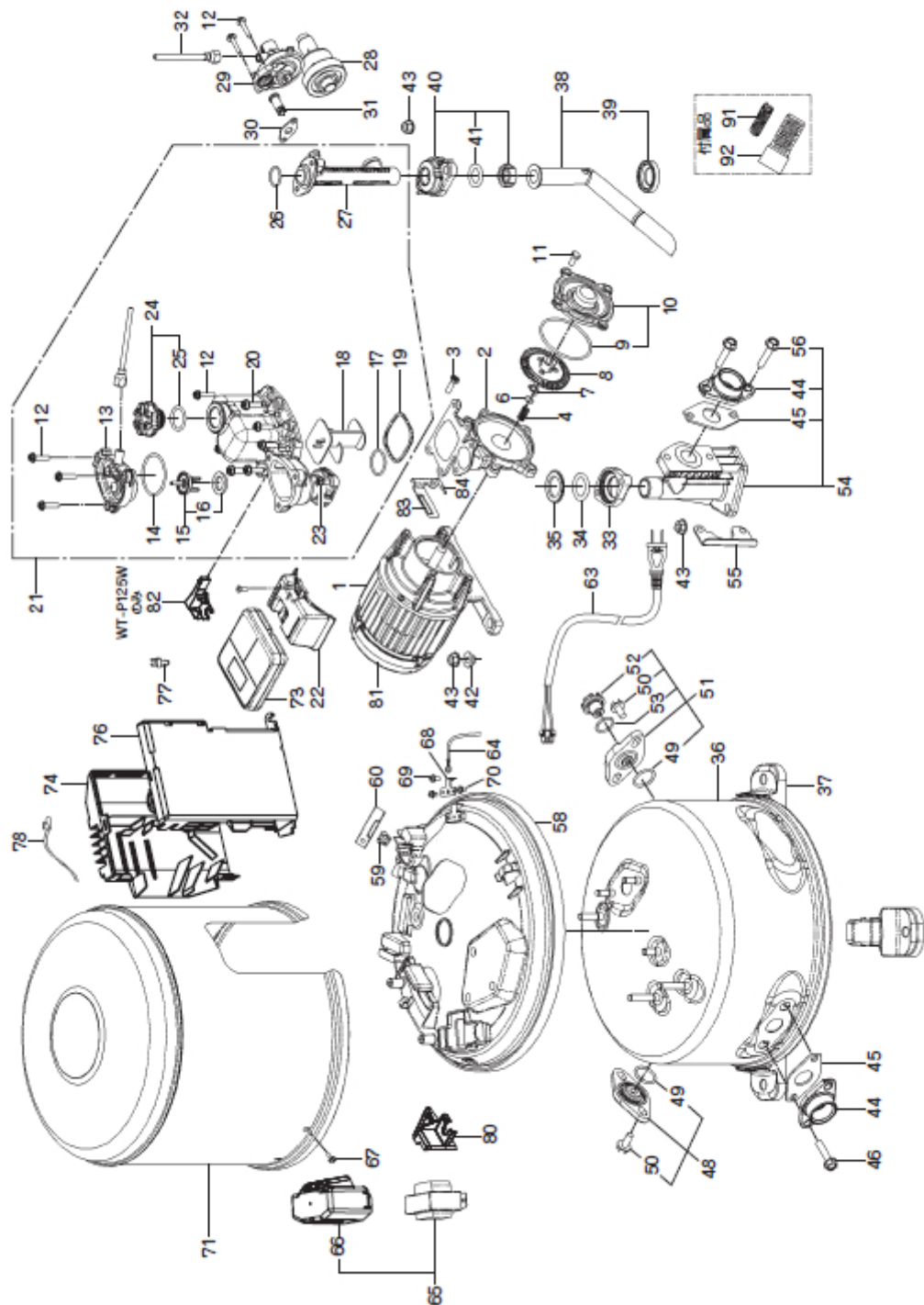
型式検索: WT-P125W

見出しNo.	部品名	部品番号	包装
	キューオンザイ	WT-P200W	1
	ダンボール ハコ 22	WT-P125W	1
	コンザイ イッシキ 22	WT-P125W	1
001	WTモータ125(W)	WT-P125W	1
002	ケーシングブクミ(125)PL	WT-P125W	1
003	+シボM6X20SUS		0
004	シール (10ハイセラミックシール)	WT-P83	1
006	ストッパ (コイルストッパ)	WS-P81	1
007	トメグ (マワリドメ)	WT-P83	5
008	ハネグルマ(125)	WT-P125V	1
009	パッキン(SHパッキン)	WT-R202	2
010	50HZケーシングカバー	WT-P125W	1
011	ザツキシボPタイト5X25(SUS)	WT-P125W	6
012	ザツキシボ2TS5X25(SUS)		0
013	カバー(バルブカバー)(V)	WT-P200V	1
014	リング (Oリング)	WT-PA200G	1
015	バルブブクミ	WT-P200V	1
016	クッション(バルブヨウ)	WT-P202A	1
017	リング (Oリング)	WT-PA200G	1
018	ブンリベン		0
019	パッキン(ブンリパッキンG)	WT-PA200G	1
021	ヘッドチャンバクミ(V)	WT-P200V	1
022	ステー(ソウサコントロール)	WT-P200V	1
023	シボセムスM6X23		0
024	キャップブクミ(3/4ホツパ)	WT-P200V	1
025	リング(Oリング)	CT-P101	2
026	リング (Oリング)	WT-PA200G	1
027	ハキダシニツブル		0
028	アツリヨクセンサクミ(W)	WT-P125X	1
028	アツリヨクセンサクミ(W)	WT-P125W	1
029	AC-Rクミ	WT-P125X	1
029	クウキホキュウキクミ(AC-R)	WT-P200V	1
030	パッキン(ホクーパッキン)	WT-P127	1
031	ノズルブクミ	WT-P125X	1
031	ノズルブクミ	WT-P200V	1
032	レンツーカーンブクミ	CT-P150X	1
032	カンブクミ(レンツ)	WT-P200V	1
033	アソビフランジブクミ	WT-P125X	1
033	フランジ(アソビフランジ)	WT-P200V	1
033	フランジ(アソビフランジ)	WT-P200W	1
034	パッキン(タンクパッキン)	WT-P202	2
035	ワッシャ(アソビワッシャ)	WT-P202	2
036	アツリヨクタンクブクミ125(W)	WT-P125W	1
036	アツリヨクタンクブクミ125(X)	WT-P125X	1
037	タンクアシ125(W)	WT-P125W	1
038	ナイカンブクミ(125)	WT-P125V	1
039	パッキン(トクパッキン)	CT-P102	1
040	アソビフランジPブクミ	WT-P125X	1
040	フランジPブクミ(アソビ)	WT-P200V	1
041	パッキン(タンクパッキン)	WT-P122	2
042	ゴム(ボルトゴム)	CT-P400F	1
043	シナセムスM8		0
044	3/4フランジ(SUS)	WT-P125W	1
045	パッキン(3/4パッキン T3)	WT-P125S	1
046	シボセムスM8X20		0
048	フランジブクミ(ヨビ P)	WT-P125A	1
049	リング (Oリング P-30)	CT-P107	2
050	シボセムスM8X16		0

051	フランジ(3/8キャップツキヨビ)	WT-P200V	1
052	キャップブクミ(3/8キャップ)	WT-P200V	1
053	リング(O AN6227 EP)	UB-200J	1
054	SツギテブクミP125(W)	WT-P125W	1
055	フランジウケ(125)		0
056	シボセムスM8X35ステン		0
058	リング(Sカバーリング)	WT-P200V	1
059	ブッシュ(ハイコウブッシュ)	DE-300	1
060	ケーブルコテイカナグ(S)		0
063	デンゲンデンセンP300(W)	WT-P125W	1
064	セン(アースセン WM)	WM-P400H	1
065	リアクトルP300(X)	WT-P125X	1
065	リアクトルP300(W)	WT-P125W	1
066	リアクトルカバー		
067	PC 4X12		
068	アースカナグ		0
069	PC 4X8		0
070	+ナベセムスネFM4X8BS		
071	カバーブクミ(WTカバ)(S)	WT-P200V	1
073	ソウサコントローラ(W)	WT-P125W	1
074	コントローラカバークミP300(W)	WT-P125W	1
076	コントローラクミP300(W)	WT-P125W	1
077	リードセンクミ(HS)		0
078	コントローラーアース		0
081	ファンクミP300(W)	WT-P125W	1
082	サーミスタオサエ(WT)		0
084	サーミスタ	WT-P200V	1
091	バネ(オシバネ G)	WT-PA200G	1
092	ストレーナ	WT-P82	1
093	トリアツカイセツメイシヨ	WT-P125W	1
100	スペーサ(M)ブクミ	WT-P80H	1
101	コネクタ(セツゾクコネクタ)CS	CS-20J1	1
102	セツゾクキット(125S)	UB-200J	1
103	セツゾクハーネス(B-UW)	UB-200W	1

22. 構造説明図

22.1 WT-P125W



PUMP WHOLESALE CENTER
ポンプ卸センター

<https://www.pump-oroshi.com/>

ポンプ及び部品に関するお問い合わせ

☎ 046-836-0844
平日 8:30~17:30

✉ the-pump@chuoshoko.com

お気軽にお問い合わせ下さい 